



LAVADO

LAVAVAJILLAS NL-40 (MONOFÁSICO/CON BOMBA DESCARGA)

- Fácil de usar y muy fiable en el tiempo.
- Con pulsadores mecánicos de gran tamaño y control electrónico.
- El cuerpo y el depósito están fabricados con acero INOX AISI 304L 18/8 parcialmente prensado.
- Puerta resistente de doble aislamiento.
- Tecnología dFilter con doble filtración que asegura una filtración de agua de alta calidad para preservar todos los componentes y asegurar excelentes resultados de lavado.
- Todos los componentes son fáciles de desmontar para la operación de limpieza diaria y se colocan frente a la máquina para el mantenimiento de servicio.
- Brazos de lavado y aclarado fabricados en PVC alimentario y fibra de vidrio (30%) fácilmente desmontables, inalterable a químicos. Menor peso (290g) que garantiza la calidad del aclarado desde 2 bares de presión.
- Resistencias de cuba y calderín conmutadas.
- Dosificador de abrillantador peristáltico incorporado.
- Desagüe Ø 32 mm y entrada de agua 3/4".
- Pre-instalación para toma de detergente con orificio en cuba y toma Faston.

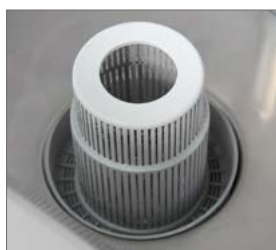


NL 40

CON DISPLAY DE TEMPERATURA DE SERIE Y DOSIFICADOR PERISTÁLTICO ABRILLANTADOR

2 AÑOS GARANTÍA
Condicionada a uso,
producto e instalaciones
adecuadas.

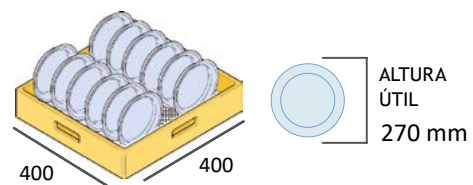
LAVADO Y ACLARADO
INFERIOR Y SUPERIOR



Sistema de filtrado dFilter de doble eficacia, garantizando un lavado óptimo.



Terminación curva para mayor higiene. Guías desmontables. Orificio pre-instalación detergente. Doble filtro.



CICLOS DE LAVADO FIJO

- CORTO** 120" - 30 CESTAS/H
- MEDIO** 180" - 20 CESTAS/H
- LARGO** 300" - 12 CESTAS/H



Bisagra reforzada para mayor durabilidad.



Filtros y brazos de lavado fabricados en PVC alimentario y fibra de vidrio 30%.

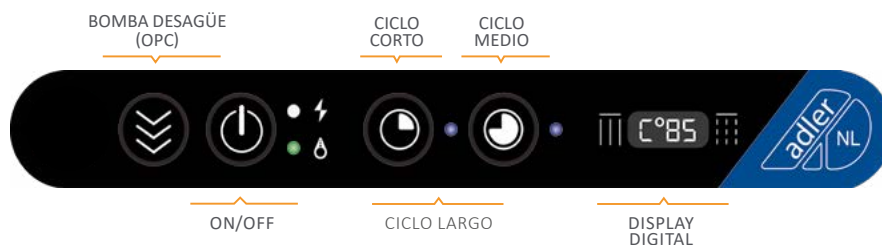
	DOTACIÓN
NL 40	2 cestas universales 1 cestillo de cubiertos



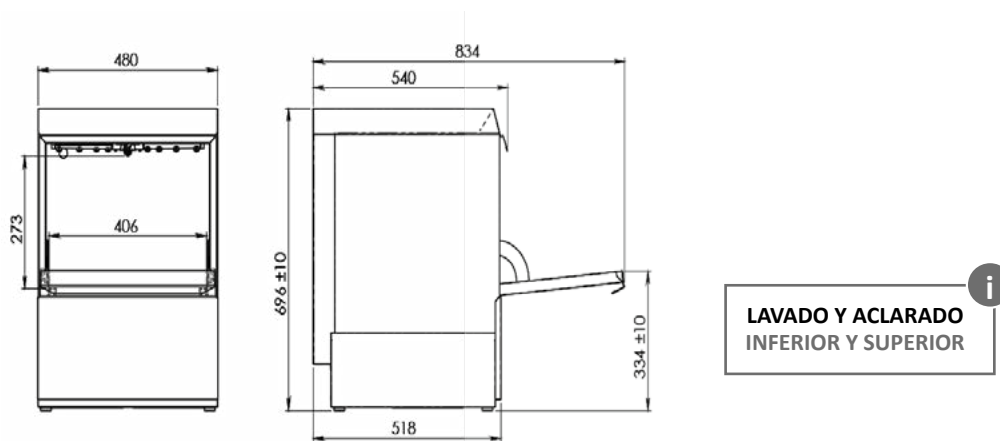
LAVADO

LAVAVAJILLAS NL-40 (MONOFÁSICO/CON BOMBA DESCARGA)

DISPLAY



SISTEMA DE INSTALACIÓN



	NL 40	NL 40 B. DESCARGA
Dimensiones (LxPxH)	480 x 540 x 696 mm	480 x 540 x 696 mm
Bomba desagüe	-	SÍ
Capacidad cuba	11 l.	11 l.
Capacidad calderín	3 l.	3 l.
Consumo de agua	1,7 l/ciclo	1,7 l/ciclo
Temperatura cuba	55 °C	55 °C
Temperatura calderín	82 °C	82 °C
Resistencia cuba	2 kW	2 kW
Resistencia calderín	2,4 kW	2,4 kW
Pot. Bomba Lavado	0,20 kw/ 0,3 HP	0,20 kw/ 0,3 HP
Consumo máximo	2,5 kW	2,5 kW
Tensión	230 V/1N	230 V/1N
Presión entrada agua	2 ÷ 4 Bar	2 ÷ 4 Bar
Descalcificador auto. incorporado*	CONSULTAR	CONSULTAR

OPCIONES

- Kit Bomba de Aclarado: consultar.
- *Indispensable la instalación de descalcificador en aguas de dureza superior a 15° dH: consultar.
- Suplemento cambio de cesta: +15€