



ABATIDOR / CONGELADOR

MODELO M20

El abatidor M20 representan lo más alto de la gama, máquina multifuncional capaz de satisfacer todas las necesidades de los clientes.

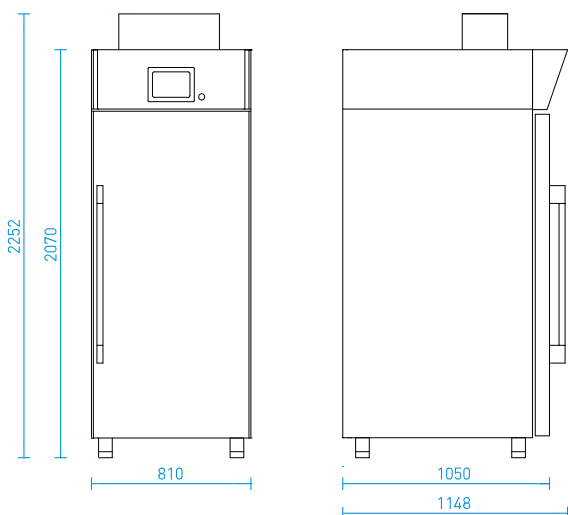
CONSTRUCCIÓN

- Aislamiento hasta 100 mm
- Mango ergonómico
- Mayor potencia y rendimiento.
- Abatidor para carro GN 1/1- 600x400.
- Máxima capacidad en mínimo espacio.



M20

2252
810
1148



	M20
DIMENS. (LXPXH)	810 x 1148 x 2252 mm
CAPACIDAD GN 1/1	20
CAPACIDAD 600X400	20
CAP. ABATIMIENTO +90°C/+3°C	75 Kg
CAP. CONGELACIÓN +90°C/-18°C	45 Kg
TENSIÓN	3.8 HP
POTENCIA FRIGORÍFICA	(-10°/+45°C) 5.277 / (-40°/+45°C) 1.140 W
POTENCIA ABSORBIDA	3.8 KW - 8.8 A
UNIDAD INCORPORADA	Sí
P.V.P	17.675 €

