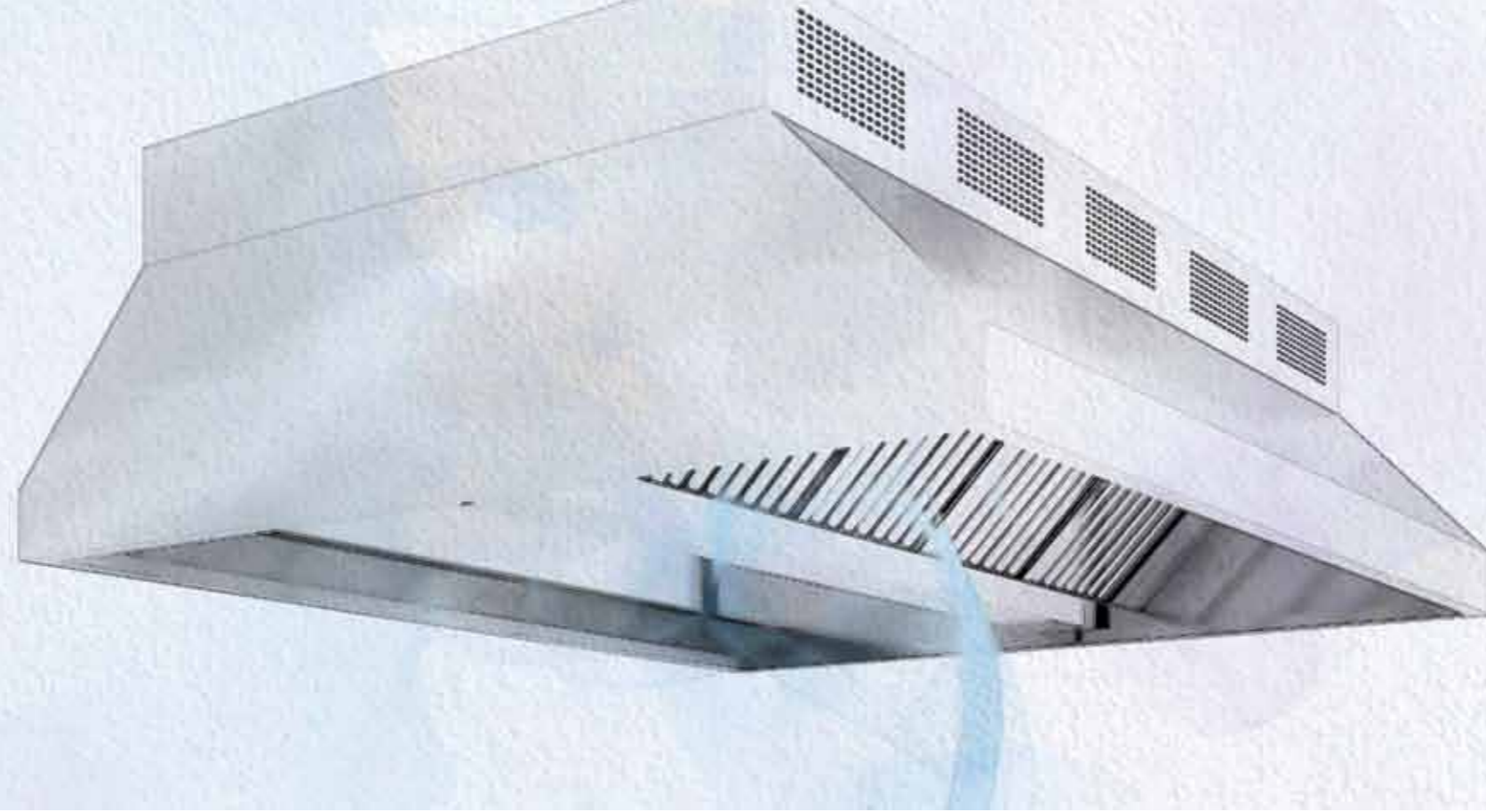


5

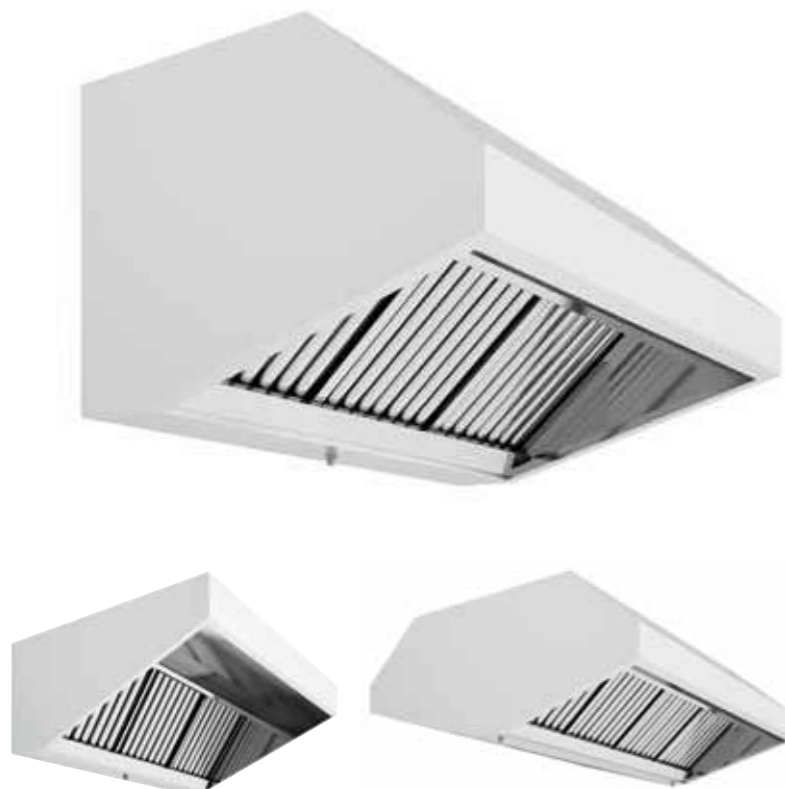


CAMPANAS EXTRACCIÓN

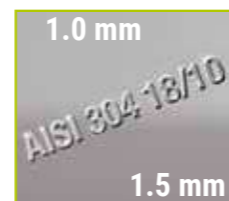
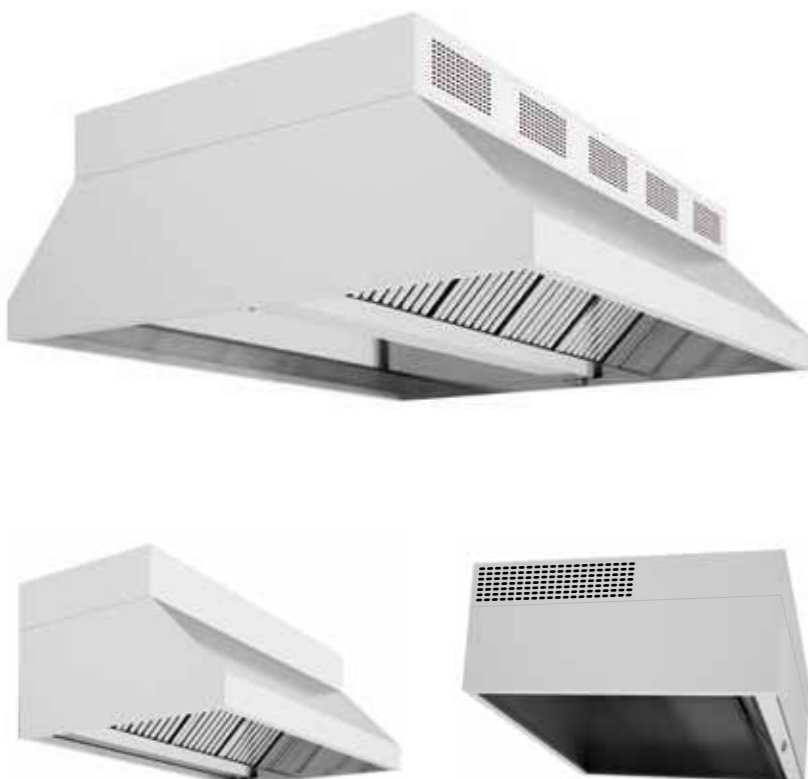


Campanas murales snack bajas	pág.131
Campanas murales snack rectas	pág.131
Campanas murales snack serie 80	pág.132
Campanas murales snack serie 95	pág.133
Campanas murales snack serie 110	pág.134
Campanas centrales snack	pág.135
Campanas murales serie industrial	pág.136
Campanas centrales serie industrial	pág.137
Campanas murales compensadas serie industrial	pág.138
Campanas centrales compensadas serie industrial	pág.139
Campanas murales invertidas	pág.140
Campanas murales invertidas para hornos	pág.141
Campanas murales invertidas compensadas	pág.142
Campanas murales invertidas compensadas para hornos	pág.143
Campanas centrales rectas fondo 110	pág.144
Campanas centrales rectas inductoras fondo 110	pág.145
Campanas centrales rectas compensadas fondo 110	pág.145
Campanas centrales rectas fondo 1800	pág.146
Campanas centrales rectas fondo 2200	pág.147
Campanas centrales rectas compensadas fondo 1800	pág.148
Campanas centrales rectas compensadas fondo 2200	pág.149
Campana mural recta para vahos	pág.150
Estantería mural para campana mural	pág.150
Luminarias	pág.150
Turbinas 400°/2h	pág.151

La **Serie Snack** es una gama de campanas prácticas, compactas y sólidas que han sido diseñadas para ser integradas en cocinas medias y pequeñas. Ofrece un perfecto equilibrio entre calidad, funcionalidad y precio.



Las campanas **Industriales** e **Invertidas** son modelos de altas prestaciones, grandes y robustas, diseñadas para ser instaladas en cocinas que precisen de una gran capacidad de extracción de humos.



Máxima calidad
Campanas sólidas y robustas, totalmente soldadas. Fabricadas con acero inoxidable de primera calidad AISI 304 18/10 con acabado superficial satinado. Todos los modelos se pueden fabricar en chapa de espesor 1mm o 1.5mm.



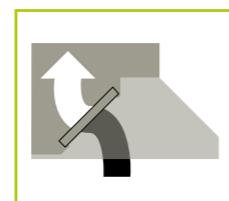
Acabados perfectos
Envolvente completamente soldada. Uniones sin remaches o tornillos vistos. Aristas chafadas que facilitan la limpieza y evitan cortes. Filtros sin separadores para una mayor capacidad de extracción.



Plenum funcional
Amplio plenum interior que puede equiparse opcionalmente con trampillas de regulación individuales para cada filtro o con diferentes turbinas de extracción de máxima calidad y prestaciones.



Detalles prácticos y opciones
Filtros de lamas incluidos, en acero inoxidable. Sólidos anclajes murales de instalación rápida y sencilla. Tapones de drenaje en acero inox. Aristas chafadas anticortes. Embellecedor de extracción opcional.



Altas prestaciones
Sobresaliente capacidad de extracción gracias a la optimizada geometría del perfil y el gran tamaño de la envolvente y del plenum. Posibilidad de montar reguladores de caudal.



Cuerpo hermético
La envolvente soldada queda totalmente hermética, eliminando el escape de humos y el goteo exterior de grasas. El sistema de drenaje conduce las grasas por gravedad hasta los tapones de drenaje para su evacuación.



Luminarias
Las campanas industriales e invertidas pueden equiparse opcionalmente con diferentes tipos de luminarias estancas de alta luminosidad y bajo consumo.



Kit de unión
Las longitudes mayores de 3 metros se suministran en dos piezas que se ensamblan mediante un robusto kit de unión oculto y de fácil montaje, quedando un conjunto uniforme de acabado perfecto.

CAMPANAS MURALES SNACK BAJAS

- Fabricadas en acero inoxidable AISI 304 18/10 satinado.
- Campana soldada, con todas las aristas chafadas para una limpieza fácil y segura.
- Techo y respaldo exterior construido en acero galvanizado.
- Drenaje para el aceite con tapón roscado.
- Anclaje a pared muy sólido, de fácil instalación (incluye tornillería y accesorios).
- Como opción, se puede incorporar turbina de 400°C/2h.
- Para campanas de longitud superior a 3 metros, consultar.
- Incluye filtros de lamas en inoxidable AISI 430 de 490x490x50mm.

CAMPANA MURAL BAJA

Dimensiones	1mm		1,5mm	
	Modelo	P.V.P. (€)	Modelo	P.V.P. (€)
1000x950x500	CMB95-100	1.019	CMB95-100 /15	1.202
1500x950x500	CMB95-150	1.238	CMB95-150 /15	1.462
2000x950x500	CMB95-200	1.466	CMB95-200 /15	1.745
2500x950x500	CMB95-250	1.692	CMB95-250 /15	2.014
3000x950x500	CMB95-300	2.158	CMB95-300 /15	2.590

CAMPANA MURAL BAJA CON TURBINA

Dimensiones	Turbina	1mm		1,5mm	
		Modelo	P.V.P. (€)	Modelo	P.V.P. (€)
1000x950x500	9/9 1/5 cv	CMB95-100 1/5	1.453	CMB95-100 1/5 /15	1.637
1000x950x500	9/9 1/2 cv	CMB95-100 1/2	1.475	CMB95-100 1/2 /15	1.658
1500x950x500	9/9 1/5 cv	CMB95-150 1/5	1.672	CMB95-150 1/5 /15	1.896
1500x950x500	9/9 1/2 cv	CMB95-150 1/2	1.694	CMB95-150 1/2 /15	1.918
2000x950x500	9/9 1/2 cv	CMB95-200 1/2	1.922	CMB95-200 1/2 /15	2.201
2500x950x500	9/9 3/4 cv	CMB95-250 3/4	2.157	CMB95-250 3/4 /15	2.478
3000x950x500	9/9 3/4 cv	CMB95-300 3/4	2.623	CMB95-300 3/4 /15	3.054

CAMPANAS MURALES SNACK RECTAS

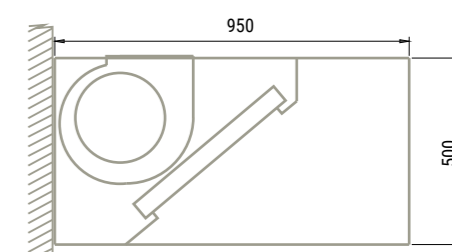
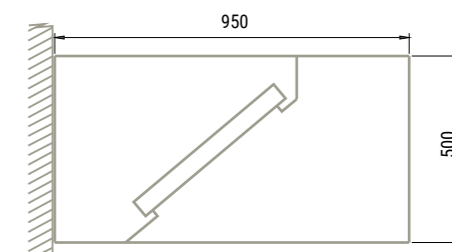
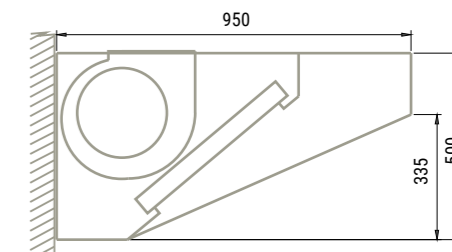
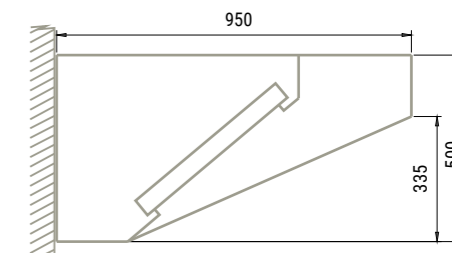
- Fabricadas en acero inoxidable AISI 304 18/10 acabado satinado.
- Campana soldada, con todas las aristas chafadas para una limpieza fácil y segura.
- Techo y respaldo exterior construido en acero galvanizado.
- Drenaje para el aceite con tapón roscado.
- Anclaje a pared muy sólido, de fácil instalación (incluye tornillería y accesorios).
- Como opción se puede incorporar turbina de 400°C/2h, ver pág.151.
- Para campanas de longitud superior a 3 metros, consultar.
- Incluye filtros de lamas en inoxidable AISI 430 de 490x490x50mm.

CAMPANA MURAL RECTA

Dimensiones	1mm		1,5mm	
	Modelo	P.V.P. (€)	Modelo	P.V.P. (€)
1000x950x500	CMR95-100	1.130	CMR95-100 /15	1.334
1500x950x500	CMR95-150	1.376	CMR95-150 /15	1.622
2000x950x500	CMR95-200	1.628	CMR95-200 /15	1.937
2500x950x500	CMR95-250	1.879	CMR95-250 /15	2.234
3000x950x500	CMR95-300	2.395	CMR95-300 /15	2.873

CAMPANA MURAL RECTA CON TURBINA

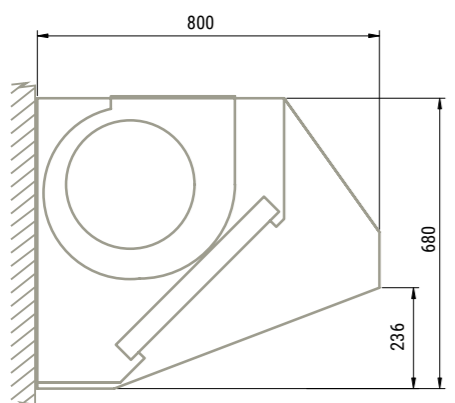
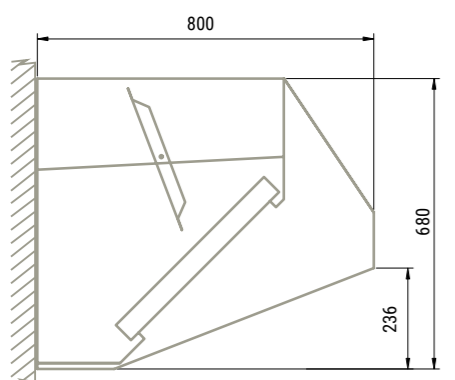
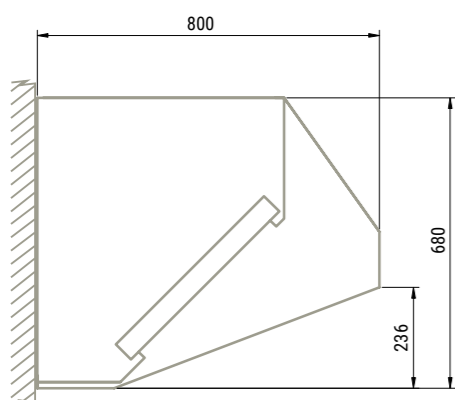
Dimensiones	Turbina	1mm		1,5mm	
		Modelo	P.V.P. (€)	Modelo	P.V.P. (€)
1000x950x500	9/9 1/5 cv	CMR95-100 1/5	1.564	CMR95-100 1/5 /15	1.769
1000x950x500	9/9 1/2 cv	CMR95-100 1/2	1.586	CMR95-100 1/2 /15	1.790
1500x950x500	9/9 1/5 cv	CMR95-150 1/5	1.810	CMR95-150 1/5 /15	2.057
1500x950x500	9/9 1/2 cv	CMR95-150 1/2	1.832	CMR95-150 1/2 /15	2.078
2000x950x500	9/9 1/2 cv	CMR95-200 1/2	2.084	CMR95-200 1/2 /15	2.393
2500x950x500	9/9 3/4 cv	CMR95-250 3/4	2.342	CMR95-250 3/4 /15	2.699
3000x950x500	9/9 3/4 cv	CMR95-300 3/4	2.858	CMR95-300 3/4 /15	3.337



CAMPANAS MURALES SNACK SERIE 80



- Fabricadas en acero inoxidable AISI 304 18/10 satinado.
- Campana soldada, con todas las aristas chafadas para una limpieza fácil y segura.
- Techo y respaldo exterior en acero galvanizado.
- Drenaje para el aceite con tapón roscado.
- Anclaje a pared muy sólido, de fácil instalación (incluye tornillería y accesorios).
- Los modelos con regulación disponen de un plenum interior con trampillas ajustables individualmente.
- En los modelos con turbina se indica la turbina estándar instalada, para más opciones ver pág. 151.
- Como opción, se puede incorporar turbina de 400°C/2h, ver pág.151.
- Para campanas de longitud superior a 3 metros, consultar.
- Incluye filtros de lamas en acero inoxidable AISI 430 de 490x490x50 mm.



CAMPANA MURAL SNACK 80

Dimensiones	1mm		1,5mm	
	Modelo	P.V.P. (€)	Modelo	P.V.P. (€)
1000x800x680	CMS80-100	1.039	CMS80-100 /15	1.225
1250x800x680	CMS80-125	1.104	CMS80-125 /15	1.303
1500x800x680	CMS80-150	1.272	CMS80-150 /15	1.501
1750x800x680	CMS80-175	1.344	CMS80-175 /15	1.600
2000x800x680	CMS80-200	1.512	CMS80-200 /15	1.799
2250x800x680	CMS80-225	1.572	CMS80-225 /15	1.871
2500x800x680	CMS80-250	1.731	CMS80-250 /15	2.078
2750x800x680	CMS80-275	2.025	CMS80-275 /15	2.429
3000x800x680	CMS80-300	2.192	CMS80-300 /15	2.629

CAMPANA MURAL SNACK 80 CON REGULACIÓN

Dimensiones	1mm		1,5mm	
	Modelo	P.V.P. (€)	Modelo	P.V.P. (€)
1500x800x680	CMS80-150P	1.464	CMS80-150P /15	1.728
1750x800x680	CMS80-175P	1.551	CMS80-175P /15	1.847
2000x800x680	CMS80-200P	1.727	CMS80-200P /15	2.054
2250x800x680	CMS80-225P	1.824	CMS80-225P /15	2.171
2500x800x680	CMS80-250P	2.035	CMS80-250P /15	2.441
2750x800x680	CMS80-275P	2.384	CMS80-275P /15	2.860
3000x800x680	CMS80-300P	2.577	CMS80-300P /15	3.091

CAMPANA MURAL SNACK 80 CON TURBINA

Dimensiones	Turbina	1mm		1,5mm	
		Modelo	P.V.P. (€)	Modelo	P.V.P. (€)
1000x800x680	9/9 1/5 cv	CMS80-100 1/5	1.473	CMS80-100 1/5 /15	1.660
1000x800x680	9/9 1/2 cv	CMS80-100 1/2	1.495	CMS80-100 1/2 /15	1.681
1250x800x680	9/9 1/5 cv	CMS80-125 1/5	1.538	CMS80-125 1/5 /15	1.738
1250x800x680	9/9 1/2 cv	CMS80-125 1/2	1.560	CMS80-125 1/2 /15	1.759
1500x800x680	9/9 1/5 cv	CMS80-150 1/5	1.706	CMS80-150 1/5 /15	1.936
1500x800x680	9/9 1/2 cv	CMS80-150 1/2	1.728	CMS80-150 1/2 /15	1.957
1750x800x680	9/9 1/2 cv	CMS80-175 1/2	1.800	CMS80-175 1/2 /15	2.056
2000x800x680	9/9 1/2 cv	CMS80-200 1/2	1.968	CMS80-200 1/2 /15	2.255
2250x800x680	9/9 1/2 cv	CMS80-225 1/2	2.028	CMS80-225 1/2 /15	2.327
2500x800x680	9/9 3/4 cv	CMS80-250 3/4	2.196	CMS80-250 3/4 /15	2.543
2500x800x680	10/10 1/3 cv	CMS80-250 1/3	2.199	CMS80-250 1/3 /15	2.546
2750x800x680	9/9 3/4 cv	CMS80-275 3/4	2.488	CMS80-275 3/4 /15	2.893
2750x800x680	10/10 1/3 cv	CMS80-275 1/3	2.493	CMS80-275 1/3 /15	2.897
3000x800x680	10/10 3/4 cv	CMS80-300 3/4	2.667	CMS80-300 3/4 /15	3.094

CAMPANAS MURALES SNACK SERIE 95



- Fabricadas en acero inoxidable AISI 304 18/10 satinado.
- Campana soldada, con todas las aristas chafadas para una limpieza fácil y segura.
- Techo y respaldo exterior en acero galvanizado.
- Drenaje para el aceite con tapón roscado.
- Anclaje a pared muy sólido, de fácil instalación (incluye tornillería y accesorios).
- Los modelos con regulación disponen de un plenum interior con trampillas ajustables individualmente.
- En los modelos con turbina se indica la turbina estándar instalada, para más opciones ver pág.151.
- Como opción, se puede incorporar turbina de 400°C/2h, ver pág. 151.
- Para campanas de longitud superior a 3 metros, consultar.
- Incluye filtros de lamas en inoxidable AISI 430 de 490x490x50 mm.

CAMPANA MURAL SNACK 95

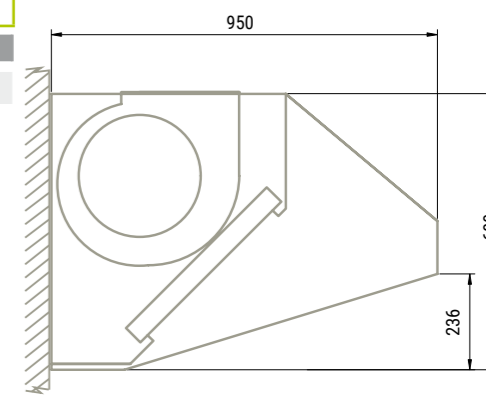
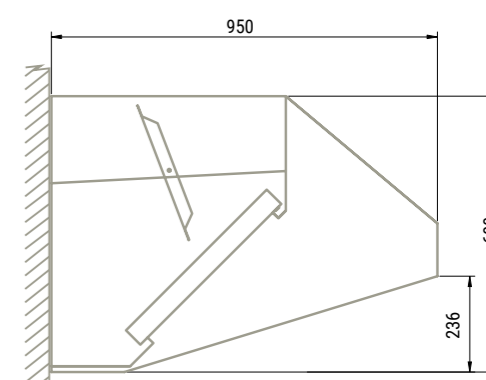
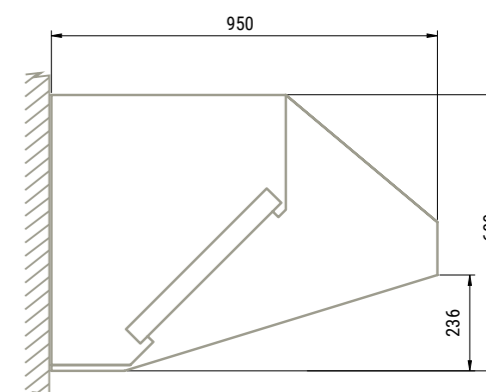
Dimensiones	1mm		1,5mm	
	Modelo	P.V.P. (€)	Modelo	P.V.P. (€)
1000x950x680	CMS95-100	1.137	CMS95-100 /15	1.346
1250x950x680	CMS95-125	1.202	CMS95-125 /15	1.424
1500x950x680	CMS95-150	1.370	CMS95-150 /15	1.624
1750x950x680	CMS95-175	1.441	CMS95-175 /15	1.722
2000x950x680	CMS95-200	1.610	CMS95-200 /15	1.925
2250x950x680	CMS95-225	1.670	CMS95-225 /15	1.996
2500x950x680	CMS95-250	1.831	CMS95-250 /15	2.206
2750x950x680	CMS95-275	2.158	CMS95-275 /15	2.600
3000x950x680	CMS95-300	2.325	CMS95-300 /15	2.801

CAMPANA MURAL SNACK 95 CON REGULACIÓN

Dimensiones	1mm		1,5mm	
	Modelo	P.V.P. (€)	Modelo	P.V.P. (€)
1500x950x680	CMS95-150P	1.569	CMS95-150P /15	1.735
1750x950x680	CMS95-175P	1.655	CMS95-175P /15	1.854
2000x950x680	CMS95-200P	1.833	CMS95-200P /15	2.064
2250x950x680	CMS95-225P	1.929	CMS95-225P /15	2.179
2500x950x680	CMS95-250P	2.138	CMS95-250P /15	2.450
2750x950x680	CMS95-275P	2.528	CMS95-275P /15	2.872
3000x950x680	CMS95-300P	2.719	CMS95-300P /15	3.104

CAMPANA MURAL SNACK 95 CON TURBINA

Dimensiones	Turbina	1mm		1,5mm	
		Modelo	P.V.P. (€)	Modelo	P.V.P. (€)
1000x950x680	9/9 1/5 cv	CMS95-100 1/5	1.571	CMS95-100 1/5 /15	1.781
1000x950x680	9/9 1/2 cv	CMS95-100 1/2	1.593	CMS95-100 1/2 /15	1.802
1250x950x680	9/9 1/5 cv	CMS95-125 1/5	1.636	CMS95-125 1/5 /15	1.859
1250x950x680	9/9 1/2 cv	CMS95-125 1/2	1.658	CMS95-125 1/2 /15	1.880
1500x950x680	9/9 1/5 cv	CMS95-150 1/5	1.804	CMS95-150 1/5 /15	2.058
1500x950x680	9/9 1/2 cv	CMS95-150 1/2	1.826	CMS95-150 1/2 /15	2.080
1750x950x680	9/9 1/2 cv	CMS95-175 1/2	1.897	CMS95-175 1/2 /15	2.178
2000x950x680	9/9 1/2 cv	CMS95-200 1/2	2.066	CMS95-200 1/2 /15	2.381
2250x950x680	9/9 1/2 cv	CMS95-225 1/2	2.126	CMS95-225 1/2 /15	2.452
2500x950x680	9/9 3/4 cv	CMS95-250 3/4	2.294	CMS95-250 3/4 /15	2.670
2500x950x680	10/10 1/3 cv	CMS95-250 1/3	2.299	CMS95-250 1/3 /15	2.674
2750x950x680	9/9 3/4 cv	CMS95-275 3/4	2.623	CMS95-275 3/4 /15	3.065
2750x950x680	10/10 1/3 cv	CMS95-275 1/3	2.626	CMS95-275 1/3 /15	3.068
3000x950x680	10/10 3/4 cv	CMS95-300 3/4	2.800	CMS95-300 3/4 /15	3.265



CAMPANAS MURALES SNACK SERIE 110



- Fabricadas en acero inoxidable AISI 304 18/10 satinado.
- Campana soldada, con todas las aristas chafadas para una limpieza fácil y segura.
- Techo y respaldo exterior construido en acero galvanizado.
- Drenaje para el aceite con tapón roscado.
- Anclaje a pared muy sólido, de fácil instalación (incluye tornillería y accesorios).
- Los modelos con regulación disponen de un plenum interior con trampillas ajustables individualmente.
- En los modelos con turbina se indica la turbina estándar instalada, para más opciones ver pág. 151.
- Como opción, se puede incorporar turbina de 400°C/2h.
- Para campanas de longitud superior a 3 metros, consultar.
- Incluye filtros de lamas en acero inoxidable AISI 430 de dimensiones estándar 490x490x50mm.
- Luminarias opcionales, ver pág. 150.

CAMPANA MURAL SNACK 110

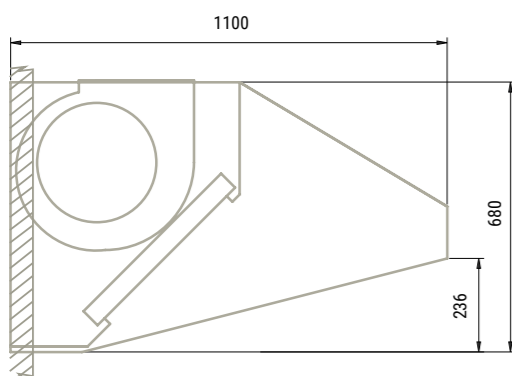
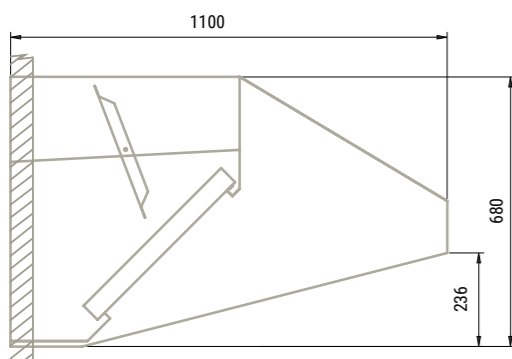
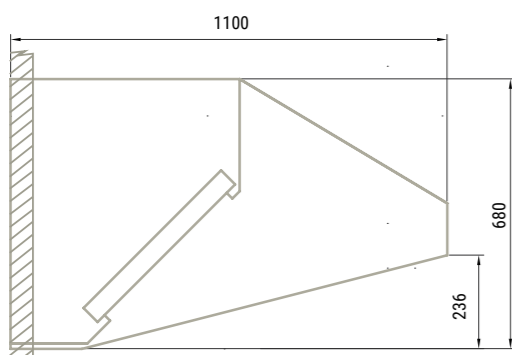
Dimensiones	1mm		1,5mm	
	Modelo	P.V.P. (€)	Modelo	P.V.P. (€)
1000x1100x680	CMS110-100	1.192	CMS110-100 /15	1.420
1250x1100x680	CMS110-125	1.255	CMS110-125 /15	1.493
1500x1100x680	CMS110-150	1.436	CMS110-150 /15	1.708
1750x1100x680	CMS110-175	1.515	CMS110-175 /15	1.819
2000x1100x680	CMS110-200	1.694	CMS110-200 /15	2.033
2250x1100x680	CMS110-225	1.765	CMS110-225 /15	2.118
2500x1100x680	CMS110-250	1.932	CMS110-250 /15	2.338
2750x1100x680	CMS110-275	2.241	CMS110-275 /15	2.711
3000x1100x680	CMS110-300	2.419	CMS110-300 /15	2.926

CAMPANA MURAL SNACK 110 CON REGULACIÓN

Dimensiones	1mm		1,5mm	
	Modelo	P.V.P. (€)	Modelo	P.V.P. (€)
1500x1100x680	CMS110-150P	1.639	CMS110-150P /15	1.949
1750x1100x680	CMS110-175P	1.735	CMS110-175P /15	2.081
2000x1100x680	CMS110-200P	1.921	CMS110-200P /15	2.305
2250x1100x680	CMS110-225P	2.029	CMS110-225P /15	2.435
2500x1100x680	CMS110-250P	2.251	CMS110-250P /15	2.723
2750x1100x680	CMS110-275P	2.615	CMS110-275P /15	3.164
3000x1100x680	CMS110-300P	2.820	CMS110-300P /15	3.413

CAMPANA MURAL SNACK 110 CON TURBINA

Dimensiones	Turbina	1mm		1,5mm	
		Modelo	P.V.P. (€)	Modelo	P.V.P. (€)
1000x1100x680	9/9 1/5 cv	CMS110-100 1/5	1.628	CMS110-100 1/5 /15	1.854
1000x1100x680	9/9 1/2 cv	CMS110-100 1/2	1.648	CMS110-100 1/2 /15	1.876
1250x1100x680	9/9 1/5 cv	CMS110-125 1/5	1.689	CMS110-125 1/5 /15	1.927
1250x1100x680	9/9 1/2 cv	CMS110-125 1/2	1.711	CMS110-125 1/2 /15	1.949
1500x1100x680	9/9 1/5 cv	CMS110-150 1/5	1.870	CMS110-150 1/5 /15	2.142
1500x1100x680	9/9 1/2 cv	CMS110-150 1/2	1.892	CMS110-150 1/2 /15	2.164
1750x1100x680	9/9 1/2 cv	CMS110-175 1/2	1.971	CMS110-175 1/2 /15	2.275
2000x1100x680	9/9 1/2 cv	CMS110-200 1/2	2.150	CMS110-200 1/2 /15	2.489
2250x1100x680	9/9 1/2 cv	CMS110-225 1/2	2.221	CMS110-225 1/2 /15	2.574
2500x1100x680	9/9 3/4 cv	CMS110-250 3/4	2.397	CMS110-250 3/4 /15	2.802
2500x1100x680	10/10 1/3 cv	CMS110-250 1/3	2.400	CMS110-250 1/3 /15	2.806
2750x1100x680	9/9 3/4 cv	CMS110-275 3/4	2.704	CMS110-275 3/4 /15	3.175
2750x1100x680	10/10 1/3 cv	CMS110-275 1/3	2.709	CMS110-275 1/3 /15	3.179
3000x1100x680	10/10 3/4 cv	CMS110-300 3/4	2.894	CMS110-300 3/4 /15	3.390



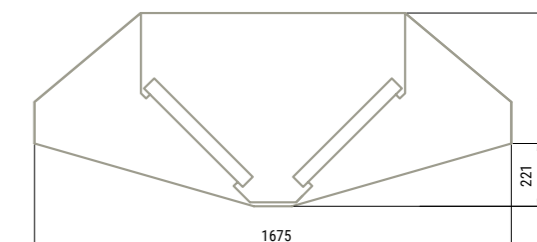
CAMPANAS CENTRALES SNACK



- Fabricadas en acero inoxidable AISI 304 18/10 acabado satinado.
- Campana soldada, con todas las aristas chafadas para una limpieza fácil y segura.
- Techo exterior construido en acero galvanizado.
- Drenaje para el aceite con tapón roscado.
- Anclaje a techo muy sólido, de fácil instalación.
- En los modelos con turbina se indica la turbina estándar instalada, para otras opciones ver pág. 151.
- Como opción, se puede incorporar turbina de 400°C/2h.
- Para campanas de longitud superior a 3 metros, consultar.
- Incluye filtros de lamas en acero inoxidable AISI 430 de dimensiones 490x490x50mm.
- Luminarias opcionales, ver pág. 150.

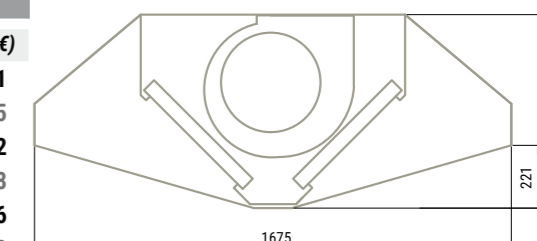
CAMPANA CENTRAL SNACK

Dimensiones	1mm		1,5mm	
	Modelo	P.V.P. (€)	Modelo	P.V.P. (€)
1500x1675x680	CCS-150	2.187	CCS-150 /15	2.647
1750x1675x680	CCS-175	2.282	CCS-175 /15	2.761
2000x1675x680	CCS-200	2.581	CCS-200 /15	3.149
2250x1675x680	CCS-225	2.675	CCS-225 /15	3.263
2500x1675x680	CCS-250	2.985	CCS-250 /15	3.671
2750x1675x680	CCS-275	3.453	CCS-275 /15	4.247
3000x1675x680	CCS-300	3.745	CCS-300 /15	4.607



CAMPANA CENTRAL SNACK TURBINA INCORPORADA

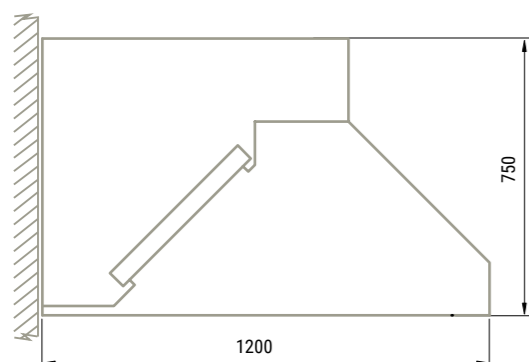
Dimensiones	Turbina	1mm		1,5mm	
		Modelo	P.V.P. (€)	Modelo	P.V.P. (€)
1500x1675x680	12/9 1 cv	CCS-150 1cv	2.860	CCS-150 1cv /15	3.311
1750x1675x680	12/9 1 cv	CCS-175 1cv	2.955	CCS-175 1cv /15	3.425
1500x1675x680	12/9 1 cv	CCS-200 1cv	3.254	CCS-200 1cv /15	3.812
2250x1675x680	12/12 15 cv	CCS-225 1,5cv	3.410	CCS-225 1,5cv /15	3.988
2500x1675x680	12/12 15 cv	CCS-250 1,5cv	3.720	CCS-250 1,5cv /15	4.396
2750x1675x680	12/12 15 cv	CCS-275 1,5cv	4.188	CCS-275 1,5cv /15	4.972
3000x1675x680	12/12 15 cv	CCS-300 1,5cv	4.480	CCS-300 1,5cv /15	5.332



CAMPANAS MURALES SERIE INDUSTRIAL



- Fabricadas en acero inoxidable AISI 304 18/10 con acabado satinado.
- Máxima capacidad de extracción gracias a la optimizada geometría del perfil, al gran tamaño de la envolvente y al plenum exterior.
- Campana soldada, con todas las aristas chafadas para una limpieza fácil y segura.
- Techo y respaldo exterior construido en acero galvanizado.
- Drenaje para el aceite con tapón roscado.
- Anclaje a pared muy sólido, de fácil instalación (incluye tornillería y accesorios).
- Los modelos con regulación disponen de un plenum interior con trampillas ajustables individualmente.
- Los modelos superiores a 3 metros se suministran en dos piezas con un robusto kit de unión oculto, de fácil montaje.
- Luminarias opcionales, ver pág. 150.
- Incluye filtros de lamas en acero inoxidable AISI 430 de dimensiones estándar 490x490x50mm.

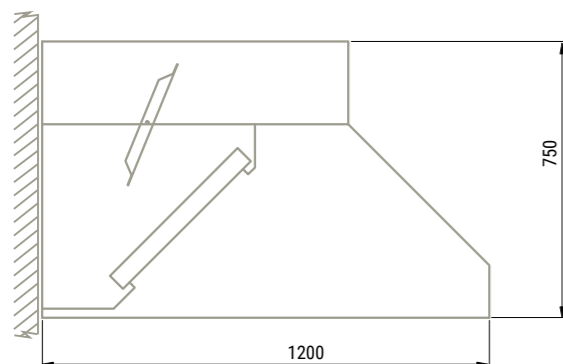


CAMPANA MURAL INDUSTRIAL

Dimensiones	1mm		1,5mm	
	Modelo	P.V.P. (€)	Modelo	P.V.P. (€)
1500x1200x750	CMI-150	1.768	CMI-150 /15	2.123
2000x1200x750	CMI-200	2.163	CMI-200 /15	2.597
2500x1200x750	CMI-250	2.481	CMI-250 /15	3.001
3000x1200x750	CMI-300	3.071	CMI-300 /15	3.715
3500x1200x750	CMI-350	3.467	CMI-350 /15	4.230
4000x1200x750	CMI-400	3.862	CMI-400 /15	4.711
4500x1200x750	CMI-450	4.174	CMI-450 /15	5.134
5000x1200x750	CMI-500	4.490	CMI-500 /15	5.524
5500x1200x750	CMI-550	5.162	CMI-550 /15	6.401
6000x1200x750	CMI-600	5.554	CMI-600 /15	6.887

CAMPANA MURAL INDUSTRIAL CON PLENUM DE REGULACIÓN

Dimensiones	1mm		1,5mm	
	Modelo	P.V.P. (€)	Modelo	P.V.P. (€)
1500x1200x750	CMI-150P	1.980	CMI-150P /15	2.376
2000x1200x750	CMI-200P	2.423	CMI-200P /15	2.908
2500x1200x750	CMI-250P	2.776	CMI-250P /15	3.360
3000x1200x750	CMI-300P	3.439	CMI-300P /15	4.160
3500x1200x750	CMI-350P	3.883	CMI-350P /15	4.736
4000x1200x750	CMI-400P	4.323	CMI-400P /15	5.275
4500x1200x750	CMI-450P	4.676	CMI-450P /15	5.750
5000x1200x750	CMI-500P	5.029	CMI-500P /15	6.186
5500x1200x750	CMI-550P	5.781	CMI-550P /15	7.168
6000x1200x750	CMI-600P	6.220	CMI-600P /15	7.714



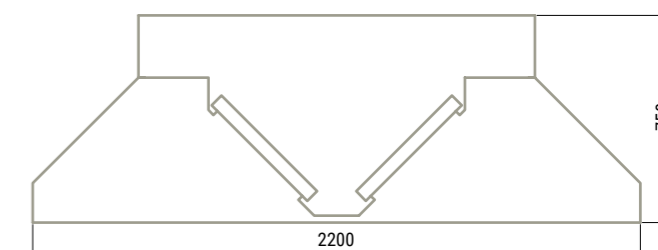
CAMPANAS CENTRALES SERIE INDUSTRIAL



- Fabricadas en acero inoxidable AISI 304 18/10 con acabado satinado.
- Máxima capacidad de extracción gracias a la optimizada geometría del perfil, al gran tamaño de la envolvente y al plenum exterior.
- Campana soldada, con todas las aristas chafadas para una limpieza fácil y segura.
- Techo exterior construido en acero galvanizado.
- Drenaje para el aceite con tapón roscado.
- Anclaje a techo muy sólido, de fácil instalación.
- Los modelos con regulación disponen de un plenum interior con trampillas ajustables individualmente.
- Los modelos superiores a 3 metros se suministran en dos piezas con un robusto kit de unión oculto y de fácil montaje.
- Luminarias opcionales, ver pág. 150.
- Incluye filtros de lamas en acero inoxidable AISI 430 de dimensiones estándar 490x490x50 mm.

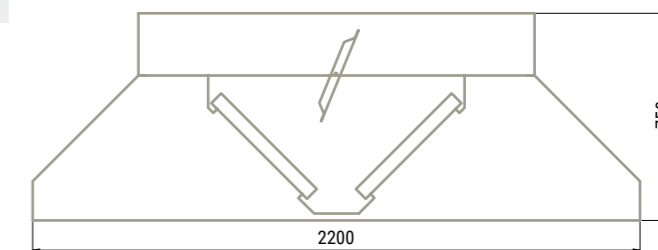
CAMPANA CENTRAL INDUSTRIAL

Dimensiones	1mm		1,5mm	
	Modelo	P.V.P. (€)	Modelo	P.V.P. (€)
2000x2200x750	CCI-200	3.912	CCI-200 /15	4.772
2500x2200x750	CCI-250	4.431	CCI-250 /15	5.450
3000x2200x750	CCI-300	5.446	CCI-300 /15	6.698
3500x2200x750	CCI-350	5.716	CCI-350 /15	7.088
4000x2200x750	CCI-400	6.960	CCI-400 /15	8.630
4500x2200x750	CCI-450	7.478	CCI-450 /15	9.348
5000x2200x750	CCI-500	8.000	CCI-500 /15	10.000
5500x2200x750	CCI-550	9.034	CCI-550 /15	11.382
6000x2200x750	CCI-600	9.772	CCI-600 /15	12.313



CAMPANA CENTRAL INDUSTRIAL CON PLENUM DE REGULACIÓN

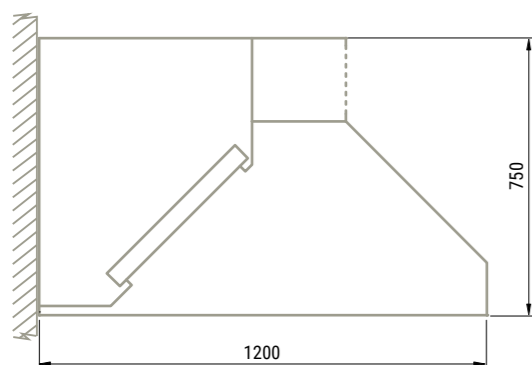
Dimensiones	1mm		1,5mm	
	Modelo	P.V.P. (€)	Modelo	P.V.P. (€)
2000x2200x750	CCI-200P	4.381	CCI-200P /15	5.345
2500x2200x750	CCI-250P	4.964	CCI-250P /15	6.104
3000x2200x750	CCI-300P	6.099	CCI-300P /15	7.502
3500x2200x750	CCI-350P	6.939	CCI-350P /15	8.605
4000x2200x750	CCI-400P	7.796	CCI-400P /15	9.666
4500x2200x750	CCI-450P	8.376	CCI-450P /15	10.470
5000x2200x750	CCI-500P	8.959	CCI-500P /15	11.197
5500x2200x750	CCI-550P	10.118	CCI-550P /15	12.749
6000x2200x750	CCI-600P	10.946	CCI-600P /15	13.793



CAMPANAS MURALES COMPENSADAS SERIE INDUSTRIAL



- Fabricadas en acero inoxidable AISI 304 18/10 con acabado satinado.
- Máxima capacidad de extracción gracias a la optimizada geometría del perfil, al gran tamaño de la envolvente y al plenum exterior.
- Plenum de aportación con rejilla incorporada.
- Campana soldada, con todas las aristas chafadas para una limpieza fácil y segura.
- Techos y respaldo exterior construido en acero galvanizado.
- Drenaje para el aceite con tapón roscado.
- Anclaje a pared muy sólido, de fácil instalación (incluye tornillería y accesorios)
- Los modelos con regulación disponen de un plenum interior con trampillas ajustables individualmente.
- Los modelos superiores a 3 metros se suministran en dos piezas con un robusto kit de unión oculto y de fácil montaje.
- Luminarias opcionales, ver pág. 150.
- Incluye filtros de lamas en acero inoxidable AISI 430 de dimensiones estándar 490x490x50mm.

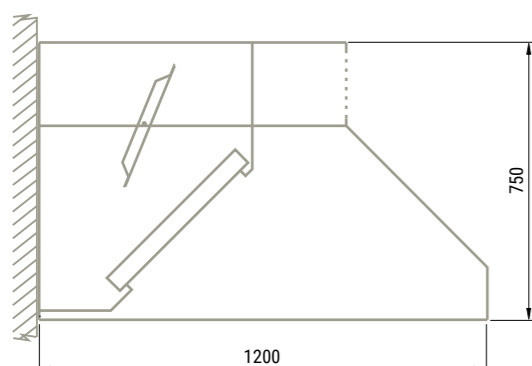


CAMPANA MURAL INDUSTRIAL COMPENSADA

Dimensiones	1mm		1,5mm	
	Modelo	P.V.P. (€)	Modelo	P.V.P. (€)
1500x1200x750	CMIC-150	2.054	CMIC-150 /15	2.465
2000x1200x750	CMIC-200	2.512	CMIC-200 /15	3.016
2500x1200x750	CMIC-250	2.879	CMIC-250 /15	3.484
3000x1200x750	CMIC-300	3.566	CMIC-300 /15	4.315
3500x1200x750	CMIC-350	4.027	CMIC-350 /15	4.912
4000x1200x750	CMIC-400	4.484	CMIC-400 /15	5.470
4500x1200x750	CMIC-450	4.849	CMIC-450 /15	5.964
5000x1200x750	CMIC-500	5.216	CMIC-500 /15	6.415
5500x1200x750	CMIC-550	5.995	CMIC-550 /15	7.433
6000x1200x750	CMIC-600	6.452	CMIC-600 /15	7.999

CAMPANA MURAL INDUSTRIAL COMPENSADA CON PLENUM DE REGULACIÓN

Dimensiones	1mm		1,5mm	
	Modelo	P.V.P. (€)	Modelo	P.V.P. (€)
1500x1200x750	CMIC-150P	2.219	CMIC-150P /15	2.663
2000x1200x750	CMIC-200P	2.713	CMIC-200P /15	3.256
2500x1200x750	CMIC-250P	3.109	CMIC-250P /15	3.762
3000x1200x750	CMIC-300P	3.851	CMIC-300P /15	4.660
3500x1200x750	CMIC-350P	4.347	CMIC-350P /15	5.304
4000x1200x750	CMIC-400P	4.843	CMIC-400P /15	5.908
4500x1200x750	CMIC-450P	5.239	CMIC-450P /15	6.443
5000x1200x750	CMIC-500P	5.632	CMIC-500P /15	6.929
5500x1200x750	CMIC-550P	6.475	CMIC-550P /15	8.028
6000x1200x750	CMIC-600P	6.969	CMIC-600P /15	8.641



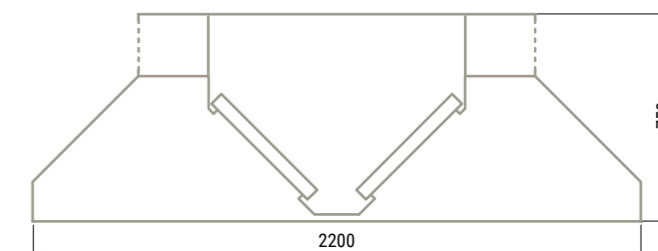
CAMPANAS CENTRALES COMPENSADAS SERIE INDUSTRIAL



- Fabricadas en acero inoxidable AISI 304 18/10 con acabado satinado.
- Máxima capacidad de extracción gracias a la optimizada geometría del perfil, al gran tamaño de la envolvente y al plenum exterior.
- Plenum de aportación con rejilla incorporada .
- Campana soldada, con todas las aristas chafadas para una limpieza fácil y segura.
- Techos exterior construido en acero galvanizado.
- Drenaje para el aceite con tapón roscado.
- Anclaje a techo muy sólido, de fácil instalación.
- Los modelos con regulación disponen de un plenum interior con trampillas ajustables individualmente.
- Los modelos superiores a 3 metros se suministran en dos piezas con un robusto kit de unión oculto y de fácil montaje.
- Luminarias opcionales, ver pág. 150.
- Incluye filtros de lamas en acero inoxidable AISI 430 de dimensiones estándar 490x490x50mm.

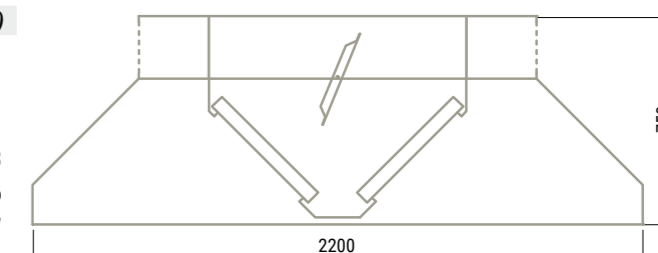
CAMPANA CENTRAL INDUSTRIAL COMPENSADA

Dimensiones	1mm		1,5mm	
	Modelo	P.V.P. (€)	Modelo	P.V.P. (€)
2000x2200x750	CCIC-200	4.477	CCIC-200 /15	5.462
2500x2200x750	CCIC-250	5.072	CCIC-250 /15	6.238
3000x2200x750	CCIC-300	6.231	CCIC-300 /15	7.664
3500x2200x750	CCIC-350	7.250	CCIC-350 /15	8.990
4000x2200x750	CCIC-400	7.965	CCIC-400 /15	9.876
4500x2200x750	CCIC-450	8.558	CCIC-450 /15	10.698
5000x2200x750	CCIC-500	9.153	CCIC-500 /15	11.441
5500x2200x750	CCIC-550	10.339	CCIC-550 /15	13.026
6000x2200x750	CCIC-600	11.184	CCIC-600 /15	14.092



CAMPANA CENTRAL INDUSTRIAL COMPENSADA CON PLENUM DE REGULACIÓN

Dimensiones	1mm		1,5mm	
	Modelo	P.V.P. (€)	Modelo	P.V.P. (€)
2000x2200x750	CCIC-200P	4.954	CCIC-200P /15	6.043
2500x2200x750	CCIC-250P	5.611	CCIC-250P /15	6.900
3000x2200x750	CCIC-300P	6.895	CCIC-300P /15	8.479
3500x2200x750	CCIC-350P	8.091	CCIC-350P /15	10.033
4000x2200x750	CCIC-400P	8.811	CCIC-400P /15	10.926
4500x2200x750	CCIC-450P	9.469	CCIC-450P /15	11.837
5000x2200x750	CCIC-500P	10.126	CCIC-500P /15	12.658
5500x2200x750	CCIC-550P	11.437	CCIC-550P /15	14.411
6000x2200x750	CCIC-600P	12.373	CCIC-600P /15	15.590



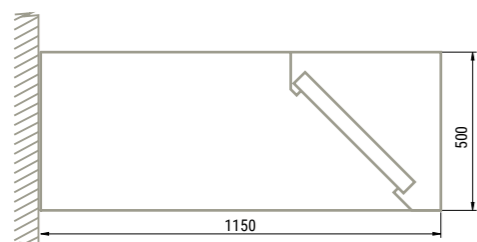
CAMPANAS MURALES INVERTIDAS



- Fabricadas en acero inoxidable AISI 304 18/10 satinado.
- Campana soldada, con todas las aristas chafadas para una limpieza fácil y segura.
- Techo exterior construido en acero galvanizado.
- Drenaje para el aceite con tapón roscado.
- Anclaje a pared muy sólido, de fácil instalación (incluye tornillería y accesorios).
- Los modelos con regulación disponen de un plenum interior con trampillas ajustables individualmente.
- Los modelos superiores a 3 metros se suministran en dos piezas con un robusto kit de unión oculto y de fácil montaje.
- Incluye filtros de lamas en acero inoxidable AISI 430 de dimensiones estándar 490x490x50 mm.
- Luminarias opcionales, ver pág.150.

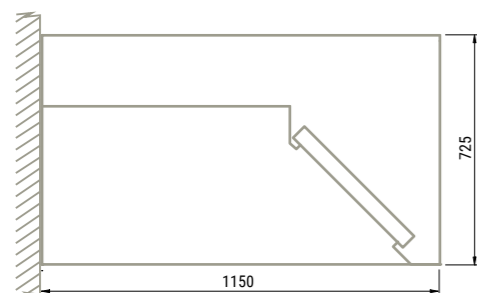
CAMPANA MURAL INVERTIDA

Dimensiones	1mm		1,5mm	
	Modelo	P.V.P. (€)	Modelo	P.V.P. (€)
1000x1150x500	CMH11-100	1.389	CMH11-100 /15	1.652
1500x1150x500	CMH11-150	1.720	CMH11-150 /15	2.065
2000x1150x500	CMH11-200	2.055	CMH11-200 /15	2.467
2500x1150x500	CMH11-250	2.407	CMH11-250 /15	2.911
3000x1150x500	CMH11-300	3.000	CMH11-300 /15	3.630
3500x1150x500	CMH11-350	3.335	CMH11-350 /15	4.068
4000x1150x500	CMH11-400	3.670	CMH11-400 /15	4.477
4500x1150x500	CMH11-450	4.020	CMH11-450 /15	4.945
5000x1150x500	CMH11-500	4.247	CMH11-500 /15	5.224
5500x1150x500	CMH11-550	4.811	CMH11-550 /15	5.965
6000x1150x500	CMH11-600	5.136	CMH11-600 /15	6.368



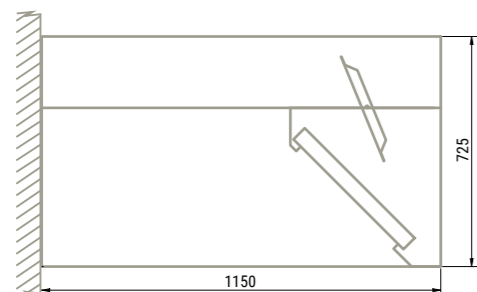
CAMPANA MURAL INVERTIDA CON PLENUM

Dimensiones	1mm		1,5mm	
	Modelo	P.V.P. (€)	Modelo	P.V.P. (€)
1500x1150x725	CMH11-150H	1.884	CMH11-150H /15	2.261
2000x1150x725	CMH11-200H	2.252	CMH11-200H /15	2.701
2500x1150x725	CMH11-250H	2.635	CMH11-250H /15	3.187
3000x1150x725	CMH11-300H	3.285	CMH11-300H /15	3.974
3500x1150x725	CMH11-350H	3.651	CMH11-350H /15	4.454
4000x1150x725	CMH11-400H	4.018	CMH11-400H /15	4.902
4500x1150x725	CMH11-450H	4.402	CMH11-450H /15	5.414
5000x1150x725	CMH11-500H	4.651	CMH11-500H /15	5.719
5500x1150x725	CMH11-550H	5.268	CMH11-550H /15	6.533
6000x1150x725	CMH11-600H	5.625	CMH11-600H /15	6.974



CAMPANA MURAL INVERTIDA CON PLENUM DE REGULACIÓN

Dimensiones	1mm		1,5mm	
	Modelo	P.V.P. (€)	Modelo	P.V.P. (€)
1500x1150x725	CMH11-150P	2.091	CMH11-150P /15	2.510
2000x1150x725	CMH11-200P	2.498	CMH11-200P /15	2.998
2500x1150x725	CMH11-250P	2.925	CMH11-250P /15	3.539
3000x1150x725	CMH11-300P	3.647	CMH11-300P /15	4.412
3500x1150x725	CMH11-350P	4.054	CMH11-350P /15	4.945
4000x1150x725	CMH11-400P	4.461	CMH11-400P /15	5.442
4500x1150x725	CMH11-450P	4.886	CMH11-450P /15	6.011
5000x1150x725	CMH11-500P	5.162	CMH11-500P /15	6.349
5500x1150x725	CMH11-550P	5.847	CMH11-550P /15	7.252
6000x1150x725	CMH11-600P	6.243	CMH11-600P /15	7.742



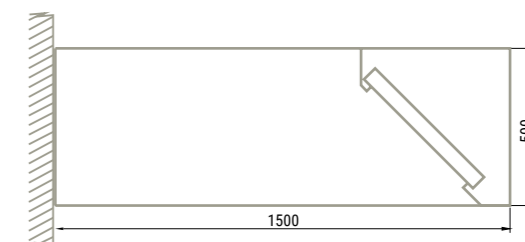
CAMPANAS MURALES INVERTIDAS PARA HORNOS



- Fabricadas en acero inoxidable AISI 304 18/10 satinado.
- Campana soldada, con todas las aristas chafadas para una limpieza fácil y segura.
- Techo exterior construido en acero galvanizado.
- Drenaje para el aceite con tapón roscado.
- Anclaje a pared muy sólido, de fácil instalación (incluye tornillería y accesorios).
- Los modelos con regulación disponen de un plenum interior con trampillas ajustables individualmente.
- Los modelos superiores a 3 metros se suministran en dos piezas con un robusto kit de unión oculto y de fácil montaje.
- Se incluyen filtros de lamas en acero inoxidable AISI 430 de dimensiones estándar 490x490x50 mm.
- Luminarias opcionales, ver pág.150.

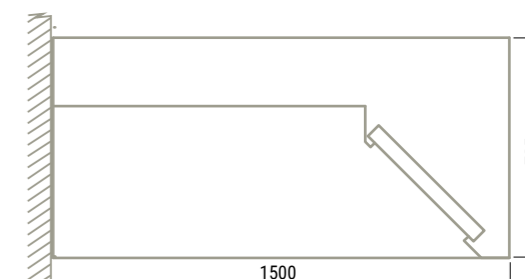
CAMPANA MURAL PARA HORNOS

Dimensiones	1mm		1,5mm	
	Modelo	P.V.P. (€)	Modelo	P.V.P. (€)
1000x1500x500	CMH15-100	1.511	CMH15-100 /15	1.798
1500x1500x500	CMH15-150	1.857	CMH15-150 /15	2.227
2000x1500x500	CMH15-200	2.192	CMH15-200 /15	2.629
2500x1500x500	CMH15-250	2.541	CMH15-250 /15	3.074
3000x1500x500	CMH15-300	3.190	CMH15-300 /15	3.859
3500x1500x500	CMH15-350	3.525	CMH15-350 /15	4.300
4000x1500x500	CMH15-400	3.861	CMH15-400 /15	4.710
4500x1500x500	CMH15-450	4.210	CMH15-450 /15	5.178
5000x1500x500	CMH15-500	4.432	CMH15-500 /15	5.453
5500x1500x500	CMH15-550	5.049	CMH15-550 /15	6.260
6000x1500x500	CMH15-600	5.374	CMH15-600 /15	6.664



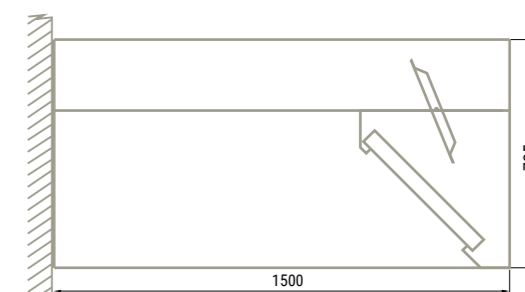
CAMPANA MURAL PARA HORNOS CON PLENUM

Dimensiones	1mm		1,5mm	
	Modelo	P.V.P. (€)	Modelo	P.V.P. (€)
1500x1500x725	CMH15-150H	2.032	CMH15-150H /15	2.440
2000x1500x725	CMH15-200H	2.400	CMH15-200H /15	2.880
2500x1500x725	CMH15-250H	2.782	CMH15-250H /15	3.366
3000x1500x725	CMH15-300H	3.493	CMH15-300H /15	4.226
3500x1500x725	CMH15-350H	3.861	CMH15-350H /15	4.710
4000x1500x725	CMH15-400H	4.226	CMH15-400H /15	5.156
4500x1500x725	CMH15-450H	4.609	CMH15-450H /15	5.669
5000x1500x725	CMH15-500H	4.855	CMH15-500H /15	5.970
5500x1500x725	CMH15-550H	5.529	CMH15-550H /15	6.856
6000x1500x725	CMH15-600H	5.883	CMH15-600H /15	7.296



CAMPANA MURAL PARA HORNOS CON PLENUM DE REGULACIÓN

Dimensiones	1mm		1,5mm	
	Modelo	P.V.P. (€)	Modelo	P.V.P. (€)
1500x1150x725	CMH15-150P	2.257	CMH15-150P /15	2.708
2000x1150x725	CMH15-200P	2.664	CMH15-200P /15	3.197
2500x1150x725	CMH15-250P	3.087	CMH15-250P /15	3.736
3000x1150x725	CMH15-300P	3.877	CMH15-300P /15	4.692
3500x1150x725	CMH15-350P	4.285	CMH15-350P /15	5.228
4000x1150x725	CMH15-400P	4.692	CMH15-400P /15	5.724
4500x1150x725	CMH15-450P	5.115	CMH15-450P /15	6.292
5000x1150x725	CMH15-500P	5.387	CMH15-500P /15	6.625
5500x1150x725	CMH15-550P	6.136	CMH15-550P /15	7.609
6000x1150x725	CMH15-600P	6.530	CMH15-600P /15	8.098

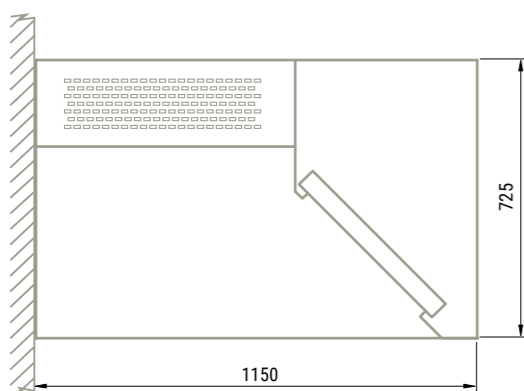


CAMPANAS MURALES INVERTIDAS COMPENSADAS



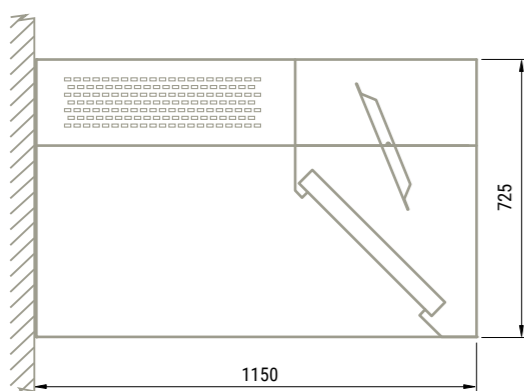
- Fabricadas en acero inoxidable AISI 304 18/10 satinado.
- Plenum de aportación lateral con rejilla incorporada.
- Campana soldada, con todas las aristas chafadas para una limpieza fácil y segura.
- Techo exterior construido en acero galvanizado.
- Drenaje para el aceite con tapón roscado.
- Anclaje a pared muy sólido, de fácil instalación (incluye tornillería y accesorios).
- Los modelos con regulación disponen de un plenum interior con trampillas ajustables individualmente.
- Los modelos superiores a 3 metros se suministran en dos piezas con un robusto kit de unión oculto y fácil montaje.
- Luminarias opcionales, ver pág. 150.
- Incluye filtros de lamas en acero inoxidable AISI 430 de dimensiones estándar 490x490x50 mm.

CAMPANA MURAL INVERTIDA COMPENSADA



Dimensiones	1mm		1,5mm	
	Modelo	P.V.P. (€)	Modelo	P.V.P. (€)
1500x1150x725	CMHC11-150H	2.109	CMHC11-150H /15	2.530
2000x1150x725	CMHC11-200H	2.629	CMHC11-200H /15	3.155
2500x1150x725	CMHC11-250H	3.022	CMHC11-250H /15	3.656
3000x1150x725	CMHC11-300H	3.754	CMHC11-300H /15	4.542
3500x1150x725	CMHC11-350H	4.276	CMHC11-350H /15	5.218
4000x1150x725	CMHC11-400H	4.798	CMHC11-400H /15	5.854
4500x1150x725	CMHC11-450H	5.188	CMHC11-450H /15	6.383
5000x1150x725	CMHC11-500H	5.581	CMHC11-500H /15	6.865
5500x1150x725	CMHC11-550H	6.263	CMHC11-550H /15	7.766
6000x1150x725	CMHC11-600H	6.769	CMHC11-600H /15	8.394

CAMPANA MURAL INVERTIDA COMPENSADA CON PLENUM DE REGULACIÓN



Dimensiones	1mm		1,5mm	
	Modelo	P.V.P. (€)	Modelo	P.V.P. (€)
1500x1150x725	CMHC11-150P	2.267	CMHC11-150P /15	2.720
2000x1150x725	CMHC11-200P	2.828	CMHC11-200P /15	3.392
2500x1150x725	CMHC11-250P	3.249	CMHC11-250P /15	3.930
3000x1150x725	CMHC11-300P	4.035	CMHC11-300P /15	4.883
3500x1150x725	CMHC11-350P	4.597	CMHC11-350P /15	5.609
4000x1150x725	CMHC11-400P	5.158	CMHC11-400P /15	6.293
4500x1150x725	CMHC11-450P	5.579	CMHC11-450P /15	6.862
5000x1150x725	CMHC11-500P	6.000	CMHC11-500P /15	7.380
5500x1150x725	CMHC11-550P	6.733	CMHC11-550P /15	8.350
6000x1150x725	CMHC11-600P	7.279	CMHC11-600P /15	9.025

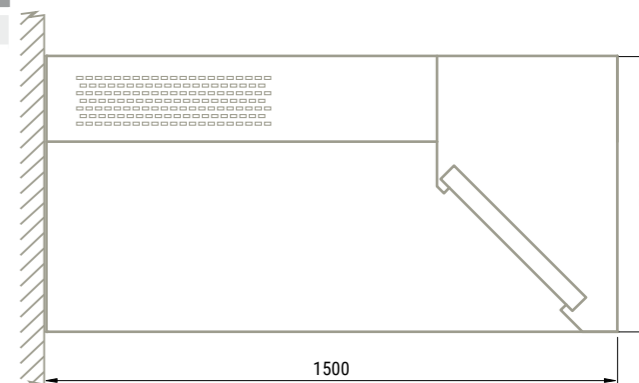
CAMPANAS MURALES INVERTIDAS COMPENSADAS PARA HORNOS



- Fabricadas en acero inoxidable AISI 304 18/10 satinado.
- Plenum de aportación lateral con rejilla incorporada.
- Campana soldada, con todas las aristas chafadas para una limpieza fácil y segura.
- Techo exterior construido en acero galvanizado.
- Drenaje para el aceite con tapón roscado.
- Anclaje a pared muy sólido, de fácil instalación (incluye tornillería y accesorios).
- Los modelos con regulación disponen de un plenum interior con trampillas ajustables individualmente.
- Los modelos superiores a 3 metros se suministran en dos piezas con un robusto kit de unión oculto y de fácil montaje.
- Pueden equiparse opcionalmente con luminarias de encastre o superficie, ver pág. 150.
- Incluye filtros de lamas en acero inoxidable AISI 430 de dimensiones estándar 490x490x50 mm.

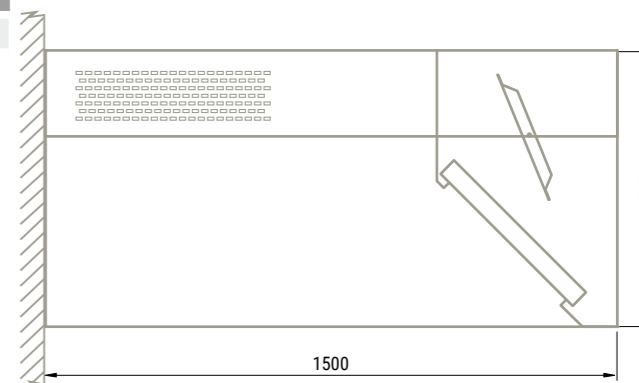
CAMPANA MURAL INVERTIDA COMPENSADA PARA HORNOS

Dimensiones	1mm		1,5mm	
	Modelo	P.V.P. (€)	Modelo	P.V.P. (€)
1500x1500x725	CMHC15-150H	2.251	CMHC15-150H /15	2.700
2000x1500x725	CMHC15-200H	2.772	CMHC15-200H /15	3.326
2500x1500x725	CMHC15-250H	3.164	CMHC15-250H /15	3.828
3000x1500x725	CMHC15-300H	3.955	CMHC15-300H /15	4.784
3500x1500x725	CMHC15-350H	4.475	CMHC15-350H /15	5.459
4000x1500x725	CMHC15-400H	4.996	CMHC15-400H /15	6.096
4500x1500x725	CMHC15-450H	5.388	CMHC15-450H /15	6.628
5000x1500x725	CMHC15-500H	5.781	CMHC15-500H /15	7.110
5500x1500x725	CMHC15-550H	6.513	CMHC15-550H /15	8.075
6000x1500x725	CMHC15-600H	7.019	CMHC15-600H /15	8.704



CAMPANA MURAL INVERTIDA COMPENSADA PARA HORNOS CON PLENUM DE REGULACIÓN

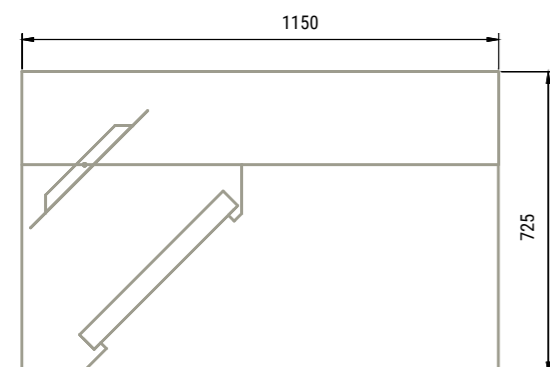
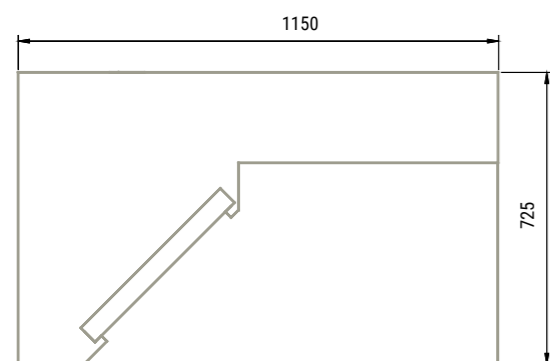
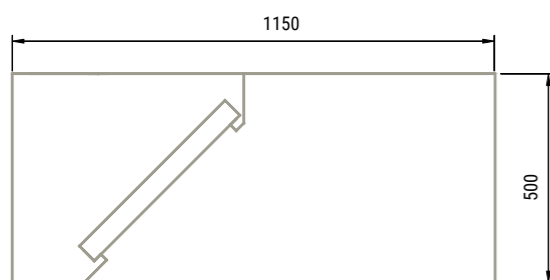
Dimensiones	1mm		1,5mm	
	Modelo	P.V.P. (€)	Modelo	P.V.P. (€)
1500x1500x725	CMHC15-150P	2.420	CMHC15-150P /15	2.903
2000x1500x725	CMHC15-200P	2.980	CMHC15-200P /15	3.577
2500x1500x725	CMHC15-250P	3.400	CMHC15-250P /15	4.115
3000x1500x725	CMHC15-300P	4.249	CMHC15-300P /15	5.142
3500x1500x725	CMHC15-350P	4.811	CMHC15-350P /15	5.869
4000x1500x725	CMHC15-400P	5.372	CMHC15-400P /15	6.553
4500x1500x725	CMHC15-450P	5.793	CMHC15-450P /15	7.124
5000x1500x725	CMHC15-500P	6.215	CMHC15-500P /15	7.644
5500x1500x725	CMHC15-550P	7.000	CMHC15-550P /15	8.681
6000x1500x725	CMHC15-600P	7.546	CMHC15-600P /15	9.356



CAMPANAS CENTRALES RECTAS FONDO 110



- Fabricadas en acero inoxidable AISI 304 18/10 satinado.
- Campana soldada, con todas las aristas chafadas para una limpieza fácil y segura.
- Techo exterior construido en acero galvanizado.
- Anclaje muy sólido, de fácil instalación.
- Drenaje para el aceite con tapón roscado.
- Los modelos con regulación disponen de un plenum interior con trampillas ajustables individualmente.
- Los modelos superiores a 3 metros se suministran en dos piezas con un robusto kit de unión oculto y fácil montaje.
- Como opción pueden equiparse con luminarias, ver pág. 150.
- Incluye filtros de lamas en acero inoxidable AISI 430 de dimensiones estándar 490x490x50mm.



CAMPANA CENTRAL RECTA

Dimensiones	1mm		1,5mm	
	Modelo	P.V.P. (€)	Modelo	P.V.P. (€)
1000x1150x500	CCR11-100	1.629	CCR11-100 /15	1.954
1500x1150x500	CCR11-150	1.960	CCR11-150 /15	2.353
2000x1150x500	CCR11-200	2.295	CCR11-200 /15	2.778
2500x1150x500	CCR11-250	2.647	CCR11-250 /15	3.202
3000x1150x500	CCR11-300	3.240	CCR11-300 /15	3.953
3500x1150x500	CCR11-350	3.813	CCR11-350 /15	4.651
4000x1150x500	CCR11-400	4.148	CCR11-400 /15	5.101
4500x1150x500	CCR11-450	4.497	CCR11-450 /15	5.531
5000x1150x500	CCR11-500	4.725	CCR11-500 /15	5.858
5500x1150x500	CCR11-550	5.289	CCR11-550 /15	6.558
6000x1150x500	CCR11-600	5.614	CCR11-600 /15	7.018

CAMPANA CENTRAL RECTA CON PLENUM

Dimensiones	1mm		1,5mm	
	Modelo	P.V.P. (€)	Modelo	P.V.P. (€)
1500x1150x725	CCR11-150H	2.124	CCR11-150H /15	2.549
2000x1150x725	CCR11-200H	2.492	CCR11-200H /15	3.014
2500x1150x725	CCR11-250H	2.875	CCR11-250H /15	3.478
3000x1150x725	CCR11-300H	3.525	CCR11-300H /15	4.300
3500x1150x725	CCR11-350H	4.129	CCR11-350H /15	5.038
4000x1150x725	CCR11-400H	4.496	CCR11-400H /15	5.530
4500x1150x725	CCR11-450H	4.880	CCR11-450H /15	6.001
5000x1150x725	CCR11-500H	5.127	CCR11-500H /15	6.359
5500x1150x725	CCR11-550H	5.746	CCR11-550H /15	7.124
6000x1150x725	CCR11-600H	6.103	CCR11-600H /15	7.627

CAMPANA CENTRAL RECTA CON PLENUM DE REGULACIÓN

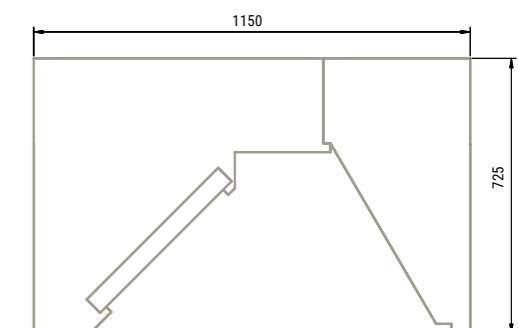
Dimensiones	1mm		1,5mm	
	Modelo	P.V.P. (€)	Modelo	P.V.P. (€)
1500x1150x725	CCR11-150P	2.331	CCR11-150P /15	2.798
2000x1150x725	CCR11-200P	2.738	CCR11-200P /15	3.313
2500x1150x725	CCR11-250P	3.165	CCR11-250P /15	3.829
3000x1150x725	CCR11-300P	3.887	CCR11-300P /15	4.742
3500x1150x725	CCR11-350P	4.532	CCR11-350P /15	5.528
4000x1150x725	CCR11-400P	4.939	CCR11-400P /15	6.073
4500x1150x725	CCR11-450P	5.364	CCR11-450P /15	6.598
5000x1150x725	CCR11-500P	5.639	CCR11-500P /15	6.992
5500x1150x725	CCR11-550P	6.325	CCR11-550P /15	7.843
6000x1150x725	CCR11-600P	6.721	CCR11-600P /15	8.401

CAMPANAS CENTRALES RECTAS INDUCTORAS FONDO 110

- Fabricadas en acero inoxidable AISI 304 18/10 satinado.
- Campana soldada, con todas las aristas chafadas para una limpieza fácil y segura.
- Aportación de aire por el borde inferior.
- Techo exterior construido en acero galvanizado.
- Drenaje para el aceite con tapón roscado.
- Anclaje muy sólido, de fácil instalación.
- Los modelos superiores a 3 metros se suministran en dos piezas con un robusto kit de unión oculto y fácil montaje.
- Pueden equiparse, como opción, luminarias de encastre o de superficie, ver pág.150.
- Incluye filtros de lamas en acero inoxidable AISI 430 de dimensiones estándar 490x490x50mm.
- Especialmente diseñadas para show-cooking.

CAMPANAS CENTRALES RECTAS INDUCTORAS

Dimensiones	1mm		1,5mm	
	Modelo	P.V.P. (€)	Modelo	P.V.P. (€)
1500x1150x725	CCRI11-150	2.431	CCRI11-150 /15	2.916
2000x1150x725	CCRI11-200	2.796	CCRI11-200 /15	3.383
2500x1150x725	CCRI11-250	3.180	CCRI11-250 /15	3.880
3000x1150x725	CCRI11-300	3.830	CCRI11-300 /15	4.711

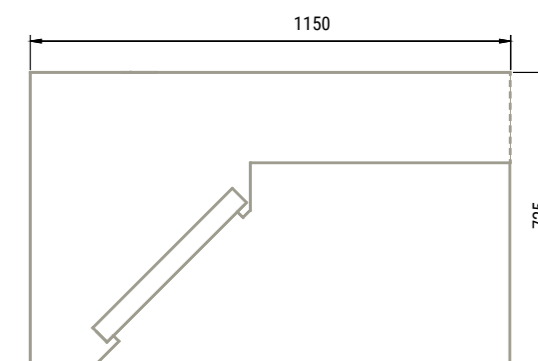


CAMPANAS CENTRALES RECTAS COMPENSADAS FONDO 110

- Fabricadas en acero inox. AISI 304 18/10 satinado en 1mm o 1,5mm de espesor. Techo exterior en acero galvanizado.
- Soldada, con todas las aristas chafadas para una limpieza fácil y segura.
- La aportación de aire se realiza por la parte frontal superior.
- Drenaje para el aceite con tapón roscado.
- Pueden equiparse, como opción, luminarias de encastre o de superficie.
- Especialmente diseñadas para show-cooking.

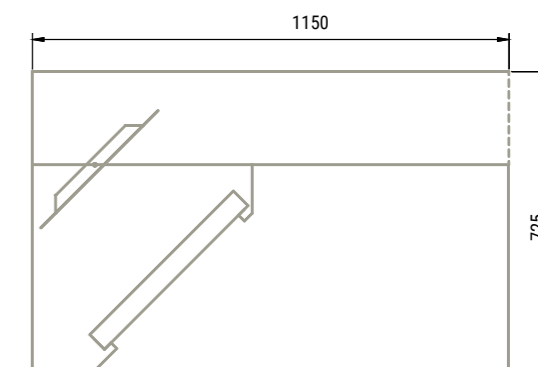
CAMPANA CENTRAL RECTA COMPENSADA

Dimensiones	1mm		1,5mm	
	Modelo	P.V.P. (€)	Modelo	P.V.P. (€)
1500x1150x725	CCRC11-150H	2.410	CCRC11-150H /15	2.892
2000x1150x725	CCRC11-200H	2.840	CCRC11-200H /15	3.437
2500x1150x725	CCRC11-250H	3.272	CCRC11-250H /15	3.960
3000x1150x725	CCRC11-300H	4.020	CCRC11-300H /15	4.904
3500x1150x725	CCRC11-350H	4.688	CCRC11-350H /15	5.720
4000x1150x725	CCRC11-400H	5.117	CCRC11-400H /15	6.294
4500x1150x725	CCRC11-450H	5.555	CCRC11-450H /15	6.833
5000x1150x725	CCRC11-500H	5.852	CCRC11-500H /15	7.256
5500x1150x725	CCRC11-550H	6.577	CCRC11-550H /15	8.155
6000x1150x725	CCRC11-600H	7.000	CCRC11-600H /15	8.749



CAMPANA CENTRAL RECTA COMPENSADA CON PLENUM

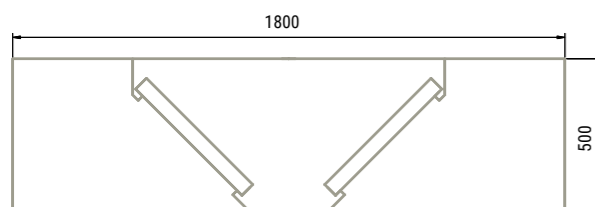
Dimensiones	1mm		1,5mm	
	Modelo	P.V.P. (€)	Modelo	P.V.P. (€)
1500x1150x725	CCRC11-150P	2.570	CCRC11-150P /15	3.084
2000x1150x725	CCRC11-200P	3.029	CCRC11-200P /15	3.665
2500x1150x725	CCRC11-250P	3.497	CCRC11-250P /15	4.231
3000x1150x725	CCRC11-300P	4.300	CCRC11-300P /15	5.245
3500x1150x725	CCRC11-350P	4.997	CCRC11-350P /15	6.096
4000x1150x725	CCRC11-400P	5.456	CCRC11-400P /15	6.712
4500x1150x725	CCRC11-450P	5.927	CCRC11-450P /15	7.290
5000x1150x725	CCRC11-500P	6.242	CCRC11-500P /15	7.740
5500x1150x725	CCRC11-550P	7.019	CCRC11-550P /15	8.704
6000x1150x725	CCRC11-600P	7.469	CCRC11-600P /15	9.336



CAMPANAS CENTRALES RECTAS FONDO 1800

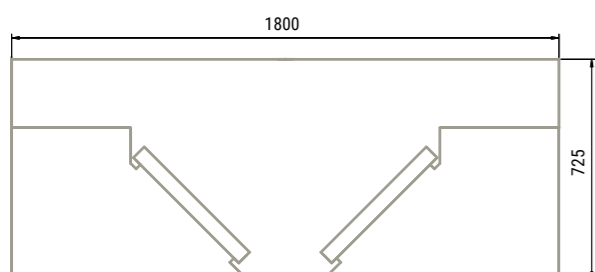


- Fabricadas en acero inoxidable AISI 304 18/10 satinado.
- Campana soldada, con todas las aristas chafadas para una limpieza fácil y segura.
- Techo exterior construido en acero galvanizado.
- Anclaje muy sólido, de fácil instalación.
- Drenaje para el aceite con tapón roscado.
- Los modelos con regulación disponen de un plenum interior con trampillas ajustables individualmente.
- Los modelos superiores a 3 metros se suministran en dos piezas con un robusto kit de unión oculto y fácil montaje.
- Como opción pueden equiparse con luminarias, ver pág. 150.
- Incluye filtros de lamas en acero inoxidable AISI 430 de dimensiones estándar 490x490x50mm.



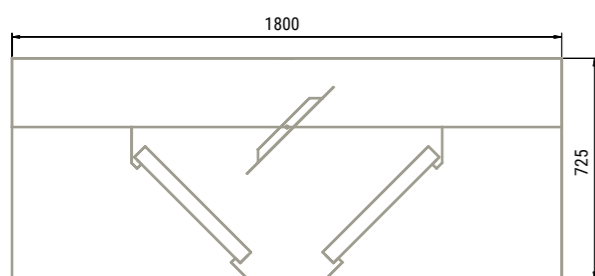
CAMPANA CENTRAL RECTA

Dimensiones	1mm		1,5mm	
	Modelo	P.V.P. (€)	Modelo	P.V.P. (€)
2000x1800x500	CCR18-200	3.863	CCR18-200 /15	4.712
2500x1800x500	CCR18-250	4.356	CCR18-250 /15	5.358
3000x1800x500	CCR18-300	5.319	CCR18-300 /15	6.544
3500x1800x500	CCR18-350	5.578	CCR18-350 /15	6.917
4000x1800x500	CCR18-400	6.757	CCR18-400 /15	8.378
4500x1800x500	CCR18-450	7.250	CCR18-450 /15	9.064
5000x1800x500	CCR18-500	7.744	CCR18-500 /15	9.682
5500x1800x500	CCR18-550	8.727	CCR18-550 /15	10.997
6000x1800x500	CCR18-600	9.431	CCR18-600 /15	11.882



CAMPANA CENTRAL RECTA CON PLENUM

Dimensiones	1mm		1,5mm	
	Modelo	P.V.P. (€)	Modelo	P.V.P. (€)
2000x1800x725	CCR18-200H	4.113	CCR18-200H /15	5.017
2500x1800x725	CCR18-250H	4.645	CCR18-250H /15	5.713
3000x1800x725	CCR18-300H	5.684	CCR18-300H /15	6.990
3500x1800x725	CCR18-350H	5.979	CCR18-350H /15	7.415
4000x1800x725	CCR18-400H	7.198	CCR18-400H /15	8.926
4500x1800x725	CCR18-450H	7.730	CCR18-450H /15	9.664
5000x1800x725	CCR18-500H	8.252	CCR18-500H /15	10.314
5500x1800x725	CCR18-550H	9.304	CCR18-550H /15	11.724
6000x1800x725	CCR18-600H	10.044	CCR18-600H /15	12.655



CAMPANA CENTRAL RECTA CON PLENUM DE REGULACIÓN

Dimensiones	1mm		1,5mm	
	Modelo	P.V.P. (€)	Modelo	P.V.P. (€)
2000x1800x725	CCR18-200P	4.581	CCR18-200P /15	5.588
2500x1800x725	CCR18-250P	5.179	CCR18-250P /15	6.368
3000x1800x725	CCR18-300P	6.337	CCR18-300P /15	7.795
3500x1800x725	CCR18-350P	6.717	CCR18-350P /15	8.328
4000x1800x725	CCR18-400P	8.032	CCR18-400P /15	9.961
4500x1800x725	CCR18-450P	8.628	CCR18-450P /15	10.786
5000x1800x725	CCR18-500P	9.211	CCR18-500P /15	11.513
5500x1800x725	CCR18-550P	10.389	CCR18-550P /15	13.090
6000x1800x725	CCR18-600P	11.217	CCR18-600P /15	14.132

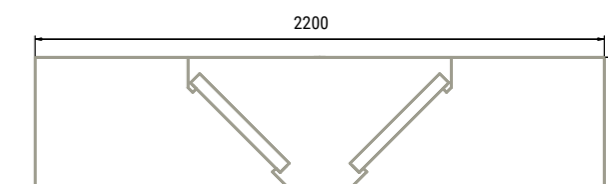
CAMPANAS CENTRALES RECTAS FONDO 2200



- Fabricadas en acero inoxidable AISI 304 18/10 satinado.
- Campana soldada, con todas las aristas chafadas para una limpieza fácil y segura.
- Techo exterior construido en acero galvanizado.
- Anclaje muy sólido, de fácil instalación.
- Drenaje para el aceite con tapón roscado.
- Los modelos con regulación disponen de un plenum interior con trampillas ajustables individualmente.
- Los modelos superiores a 3 metros se suministran en dos piezas con un robusto kit de unión oculto y fácil montaje.
- Como opción pueden equiparse con luminarias, ver pág. 150.
- Incluye filtros de lamas en acero inoxidable AISI 430 de dimensiones estándar 490x490x50mm.

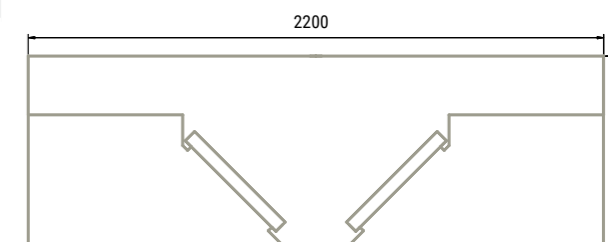
CAMPANA CENTRAL RECTA

Dimensiones	1mm		1,5mm	
	Modelo	P.V.P. (€)	Modelo	P.V.P. (€)
2000x2200x500	CCR22-200	4.255	CCR22-200 /15	5.190
2500x2200x500	CCR22-250	4.799	CCR22-250 /15	5.903
3000x2200x500	CCR22-300	5.865	CCR22-300 /15	7.213
3500x2200x500	CCR22-350	6.151	CCR22-350 /15	7.626
4000x2200x500	CCR22-400	7.454	CCR22-400 /15	9.244
4500x2200x500	CCR22-450	8.000	CCR22-450 /15	10.000
5000x2200x500	CCR22-500	8.544	CCR22-500 /15	10.680
5500x2200x500	CCR22-550	9.633	CCR22-550 /15	12.137
6000x2200x500	CCR22-600	10.407	CCR22-600 /15	13.114



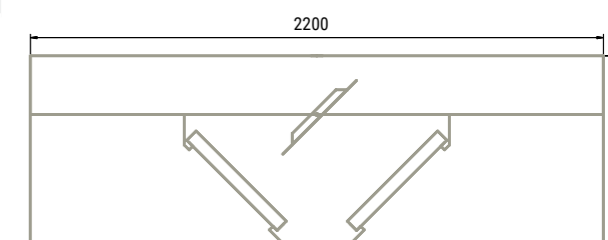
CAMPANA CENTRAL RECTA CON PLENUM

Dimensiones	1mm		1,5mm	
	Modelo	P.V.P. (€)	Modelo	P.V.P. (€)
2000x2200x725	CCR22-200H	4.560	CCR22-200H /15	5.563
2500x2200x725	CCR22-250H	5.152	CCR22-250H /15	6.338
3000x2200x725	CCR22-300H	6.310	CCR22-300H /15	7.760
3500x2200x725	CCR22-350H	6.640	CCR22-350H /15	8.234
4000x2200x725	CCR22-400H	7.991	CCR22-400H /15	9.908
4500x2200x725	CCR22-450H	8.587	CCR22-450H /15	10.733
5000x2200x725	CCR22-500H	9.163	CCR22-500H /15	11.453
5500x2200x725	CCR22-550H	10.335	CCR22-550H /15	13.022
6000x2200x725	CCR22-600H	11.157	CCR22-600H /15	14.057



CAMPANA CENTRAL RECTA CON PLENUM DE REGULACIÓN

Dimensiones	1mm		1,5mm	
	Modelo	P.V.P. (€)	Modelo	P.V.P. (€)
2000x2200x725	CCR22-200P	5.029	CCR22-200P /15	6.136
2500x2200x725	CCR22-250P	5.686	CCR22-250P /15	6.994
3000x2200x725	CCR22-300P	6.963	CCR22-300P /15	8.566
3500x2200x725	CCR22-350P	7.378	CCR22-350P /15	9.149
4000x2200x725	CCR22-400P	8.828	CCR22-400P /15	10.945
4500x2200x725	CCR22-450P	9.483	CCR22-450P /15	11.855
5000x2200x725	CCR22-500P	10.123	CCR22-500P /15	12.653
5500x2200x725	CCR22-550P	11.421	CCR22-550P /15	14.389
6000x2200x725	CCR22-600P	12.331	CCR22-600P /15	15.536

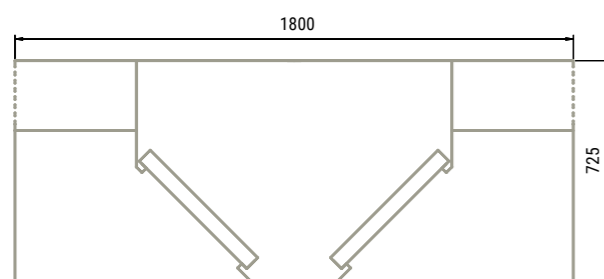


CAMPANAS CENTRALES RECTAS COMPENSADAS FONDO 1800



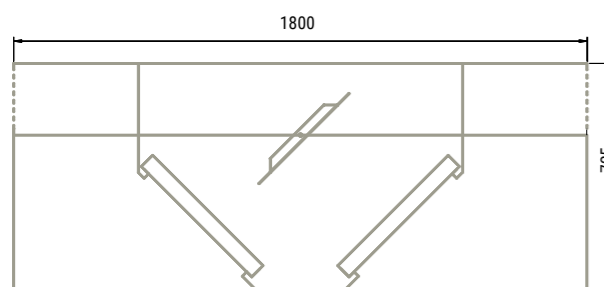
- Fabricadas en acero inoxidable AISI 304 18/10 satinado.
- Plenum de aportación con rejilla incorporada.
- Campana soldada, con todas las aristas chafadas para una limpieza fácil y segura.
- Techo exterior construido en acero galvanizado.
- Drenaje para el aceite con tapón roscado.
- Anclaje muy sólido, de fácil instalación.
- Los modelos con regulación disponen de un plenum interior con trampillas ajustables individualmente.
- Los modelos superiores a 3 metros se suministran en dos piezas con un robusto kit de unión oculto y de fácil montaje.
- Luminarias opcionales, ver pág. 150.
- Incluye filtros de lamas en acero inoxidable AISI 430 de dimensiones estándar 490x490x50mm.

CAMPANA CENTRAL RECTA COMPENSADA



Dimensiones	Modelo	1mm		1,5mm	
		P.V.P. (€)	Modelo	P.V.P. (€)	Modelo
2000x1800x725	CCRC18-200H	4.495	CCRC18-200H /15	5.483	
2500x1800x725	CCRC18-250H	5.072	CCRC18-250H /15	6.238	
3000x1800x725	CCRC18-300H	6.199	CCRC18-300H /15	7.624	
3500x1800x725	CCRC18-350H	6.602	CCRC18-350H /15	8.186	
4000x1800x725	CCRC18-400H	7.882	CCRC18-400H /15	9.773	
4500x1800x725	CCRC18-450H	8.459	CCRC18-450H /15	10.573	
5000x1800x725	CCRC18-500H	9.036	CCRC18-500H /15	11.296	
5500x1800x725	CCRC18-550H	10.187	CCRC18-550H /15	12.835	
6000x1800x725	CCRC18-600H	11.011	CCRC18-600H /15	13.873	

CAMPANA CENTRAL RECTA COMPENSADA CON PLENUM DE REGULACIÓN



Dimensiones	Modelo	1mm		1,5mm	
		P.V.P. (€)	Modelo	P.V.P. (€)	Modelo
2000x1800x725	CCRC18-200P	4.904	CCRC18-200P /15	5.982	
2500x1800x725	CCRC18-250P	5.534	CCRC18-250P /15	6.808	
3000x1800x725	CCRC18-300P	6.767	CCRC18-300P /15	8.323	
3500x1800x725	CCRC18-350P	7.091	CCRC18-350P /15	8.792	
4000x1800x725	CCRC18-400P	8.608	CCRC18-400P /15	10.675	
4500x1800x725	CCRC18-450P	9.241	CCRC18-450P /15	11.551	
5000x1800x725	CCRC18-500P	9.873	CCRC18-500P /15	12.341	
5500x1800x725	CCRC18-550P	11.132	CCRC18-550P /15	14.026	
6000x1800x725	CCRC18-600P	12.032	CCRC18-600P /15	15.160	

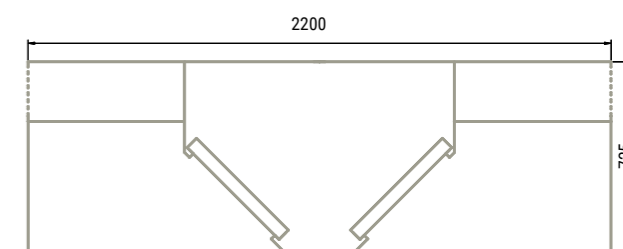
CAMPANAS CENTRALES RECTAS COMPENSADAS FONDO 2200



- Fabricadas en acero inoxidable AISI 304 18/10 satinado.
- Plenum de aportación con rejilla incorporada.
- Campana soldada, con todas las aristas chafadas para una limpieza fácil y segura.
- Techo exterior construido en acero galvanizado.
- Drenaje para el aceite con tapón roscado.
- Anclaje muy sólido, de fácil instalación.
- Los modelos con regulación disponen de un plenum interior con trampillas ajustables individualmente.
- Los modelos superiores a 3 metros se suministran en dos piezas con un robusto kit de unión oculto y fácil montaje.
- Pueden equiparse opcionalmente con luminarias de encastre o superficie, ver pág. 150.
- Incluye filtros de lamas en acero inoxidable AISI 430 de dimensiones estándar 490x490x50mm.

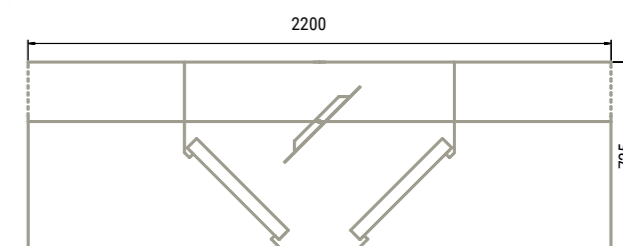
CAMPANA CENTRAL RECTA COMPENSADA

Dimensiones	Modelo	1mm		1,5mm	
		P.V.P. (€)	Modelo	P.V.P. (€)	Modelo
2000x2200x725	CCRC22-200H	4.886	CCRC22-200H /15	5.962	
2500x2200x725	CCRC22-250H	5.516	CCRC22-250H /15	6.784	
3000x2200x725	CCRC22-300H	6.744	CCRC22-300H /15	8.296	
3500x2200x725	CCRC22-350H	7.175	CCRC22-350H /15	8.897	
4000x2200x725	CCRC22-400H	8.579	CCRC22-400H /15	10.638	
4500x2200x725	CCRC22-450H	9.206	CCRC22-450H /15	11.508	
5000x2200x725	CCRC22-500H	9.836	CCRC22-500H /15	12.294	
5500x2200x725	CCRC22-550H	11.091	CCRC22-550H /15	13.975	
6000x2200x725	CCRC22-600H	11.987	CCRC22-600H /15	15.103	

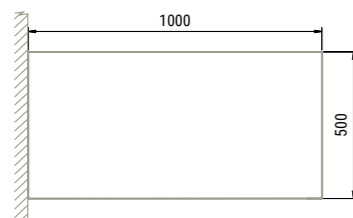


CAMPANA CENTRAL RECTA COMPENSADA CON PLENUM DE REGULACIÓN

Dimensiones	Modelo	1mm		1,5mm	
		P.V.P. (€)	Modelo	P.V.P. (€)	Modelo
2000x2200x725	CCRC22-200P	5.295	CCRC22-200P /15	6.461	
2500x2200x725	CCRC22-250P	5.978	CCRC22-250P /15	7.354	
3000x2200x725	CCRC22-300P	7.312	CCRC22-300P /15	8.995	
3500x2200x725	CCRC22-350P	7.664	CCRC22-350P /15	9.503	
4000x2200x725	CCRC22-400P	9.307	CCRC22-400P /15	11.539	
4500x2200x725	CCRC22-450P	9.988	CCRC22-450P /15	12.486	
5000x2200x725	CCRC22-500P	10.670	CCRC22-500P /15	13.338	
5500x2200x725	CCRC22-550P	12.035	CCRC22-550P /15	15.164	
6000x2200x725	CCRC22-600P	13.008	CCRC22-600P /15	16.390	



CAMPANA MURAL RECTA DE VAHOS



- Fabricadas totalmente en acero inoxidable AISI 304 18/10 satinado.
- Campana soldada, con todas las aristas chafadas para una limpieza fácil y segura.
- Drenaje con tapón roscado.
- Anclaje a pared muy sólido, de fácil instalación (incluye tornillería y accesorios).

CAMPANA MURAL RECTA DE VAHOS

Dimensiones	1mm		1,5mm	
	Modelo	P.V.P. (€)	Modelo	P.V.P. (€)
1000x1000x500	CMV-100	958	CMV-100 /15	1.130
1500x1000x500	CMV-150	1.249	CMV-150 /15	1.487
2000x1000x500	CMV-200	1.475	CMV-200 /15	1.770

ESTANTERÍA PARA CAMPANA MURAL



- Construida en acero inoxidable AISI 304 18/10.
- Parrillas desmontables para facilitar su limpieza.
- Montaje rápido y sencillo (tacos y tornillos incluidos).

Modelo	Dimensiones	P.V.P. (€)
EMC-1GN	585x380	321
EMC-2GN	1115x380	395
EMC-3GN	1650x380	458
EMC-4GN	2180x380	516

LUMINARIAS

DE SUPERFICIE

- Luminarias de superficie estanca IP68 con cuerpo en policarbonato y cableado de silicona.
- Incluye tubos fluorescentes.
- Apta para cualquier tipo de campana.



Modelo	Dimensiones	Wattios	P.V.P. (€)
LS70-18	700xØ100	18	286
LS130-36	1300xØ100	36	364

ENCASTRADAS

- Luminaria de enchastre con protección al polvo y la humedad IP-68.
- Fabricada en acero inoxidable AISI 304 18/10.
- Incorpora cristal templado de alta resistencia.
- Iluminación mediante regletas de Led tipo T5.
- Estas luminarias se suministran de fábrica montadas en la campana.
- Aptas solo para campanas con plenum interior.



Modelo	Dimensiones	Wattios	P.V.P. (€)
LE-70	706x236x55	25	475
LE-130	1306x236x55	50	516

TURBINAS INCORPORADAS

- Turbina con álabes curvados hacia delante de doble oído.
- Sistema antivibración con brazos flexores y silentblocks.
- Temperatura máxima de trabajo de 50°C en continuo.



Modelo	Potencia (KW)	R.P.M.	Nivel sonoro (dB)	Caudal max. (m³/h)	P.V.P. (€)
TI 9/9 1/5 cv	0,15	850	60	2200	312
TI 9/9 1/2 cv	0,37	1320	66	2800	334
TI 9/9 3/4 cv	0,55	1310	70	3600	343
TI 10/10 1/3 cv	0,25	830	62	3200	346
TI 10/10 3/4 cv	0,55	1310	70	3950	355
TI 12/9 1 cv	0,75	850	69	5500	501
TI 12/12 1,5 cv T	1,1	850	75	7800	562

TURBINAS INCORPORADAS 400°C/2h

- Turbinas multipala con álabes curvados hacia delante de doble oído.
- Sistema antivibración mediante brazos flexores y silentblocks.
- Unidades para trabajar inmersas en zonas de riesgo de incendios 400°C/2h.
- Homologación según norma EN 12101-3:2002.



Modelo	Potencia (KW)	R.P.M.	Nivel sonoro (dB)	Caudal max. (m³/h)	P.V.P. (€)
TI400 9/9-4M 3/4 cv	0,55	1410	3000	1.492	1.995
TI400 9/9-4T 3/4 cv	0,55	1420	3000	1.498	1.853
TI400 10/10-4M 3/4 cv	0,55	1410	3450	1.563	2.168
TI400 10/10-4T 3/4 cv	0,55/0,15	1440/710	3450	1.534	1.895
TI400 12/12-6M 1 cv	0,75	920	4800	1.823	2.253
TI400 12/12-6M 1,5 cv	1,1	920	6200	1.936	2.393

SOPORTES PARA TURBINA

Modelo	Para turbinas	P.V.P. (€)
ST-9/9	9/9	122
ST-10/10	10/10	122
ST-12/12	12/12	164

