

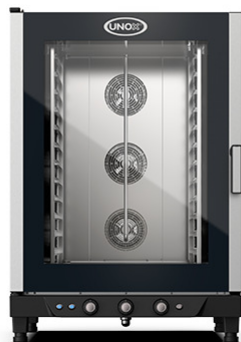


# XV893



**Modelo**  
**CHEFLUX™**

Horno combinado	Eléctrico
12 bandejas GN 1/1	Bisagras a la izquierda
Maneta	
Voltaje:	380-415V 3N~ / 220-240V 3~



### Descripción

Aire seco-vapor horno combinado con control analógico y cámara de cocción en acero 304 inoxidable. Tiempo, temperatura, porcentaje de humedad y función de 2 velocidades del ventilador. Permite realizar procesos de cocción tradicionales como la cocción al vapor, asado a la parrilla, asado o fritura y la cocción de productos de panadería frescos y congelados.

### Características de cocción estándar

#### Cocción Manual

- **Temperatura:** 80 °C – 260 °C
- Convección y humedad a partir de 80 °C

#### Características técnicas

- Cámara de cocción en acero inoxidable AISI 304 de alta resistencia con bordes redondeados
- Doble cristal
- Iluminación de la cámara de cocción con luces LED integradas en la puerta
- Soportes para bandejas con sistema antivuelco
- Ventiladores de 2 velocidades y resistencias circulares de calor de alto rendimiento

### Características de cocciones avanzadas y automáticas

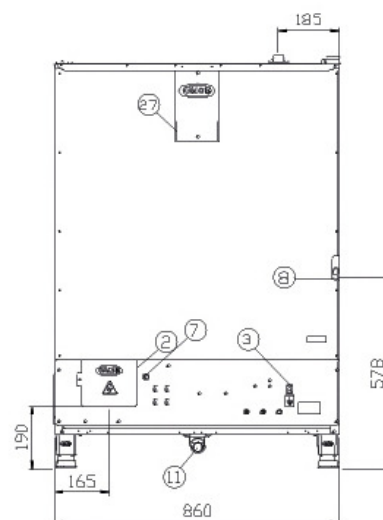
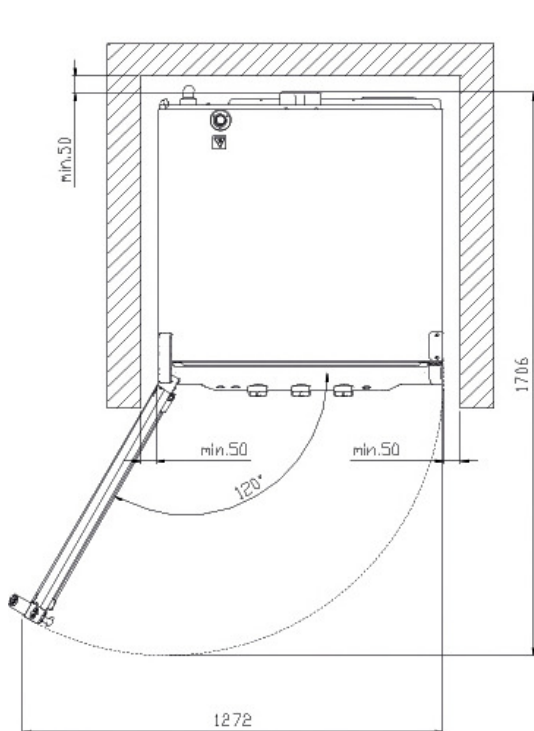
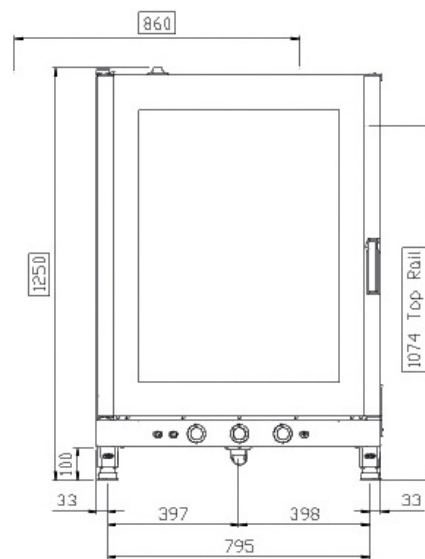
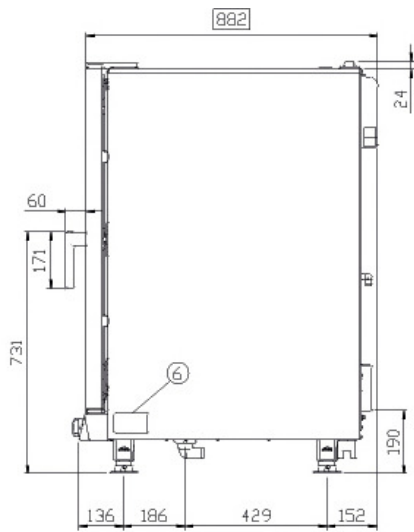
#### Unox Intensive Cooking

- **DRY.Plus:** Extrae rápidamente humedad de la cámara de cocción
- **STEAM.Plus:** crea humedad instantánea
- **AIR.Plus:** ventiladores múltiples con inversión de marcha y 2 velocidades

RHOSTELEV, S.L.

Trav. C/ Fustería a C/ Clavo, 23. P.I. Canastell 03690 San Vicente del Raspeig- TLF. 965.672.724 - 649.149.245

C/ Venezuela, 0017 DH-10 nave 8ª par. P.I. Oeste. 30820 Alcantarilla (MURCIA). TLF. 601.327.244 - 868.454.195



### Dimensiones y peso

Longitud	860 mm
Profundidad	882 mm
Altura	1252 mm
Peso neto	124 kg
Distancia entre bandejas	67 mm

### Posición conexiones

2	Caja de conexión
3	Terminal unipotencial
6	Tarjeta de características técnicas
7	Termostato de seguridad
8	Entrada de Agua 3/4"
11	Descarga cámara de cocción

27	Salida aire de enfriamiento
----	-----------------------------

RHOSTELEV, S.L.

Trav. C/ Fusteria a C/ Clavo, 23. P.I. Canastell 03690 San Vicente del Raspeig- TLF. 965.672.724 - 649.149.245

C/ Venezuela, 0017 DH-10 nave 8ª par. P.I. Oeste. 30820 Alcantarilla (MURCIA). TLF. 601.327.244 - 868.454.195



# XV893



## Alimentación eléctrica

### ESTÁNDAR

Voltaje	380-415 V
Fase	~3PH+N+PE
Frecuencia	50 / 60 Hz
Potencia total	15,8 kW
Máx corriente absorbida	26 A
Dimensión requerida por el interruptor diferencial*	32 A
Requisitos cable potencia*	5G x 4 mm <sup>2</sup>
Enchufe	NO INCLUIDA

### OPCIÓN A

Voltaje	220-240 V
Fase	~3PH+PE
Frecuencia	50 / 60 Hz
Potencia total	15,8 kW
Máx corriente absorbida	41 A
Dimensión requerida por el interruptor diferencial*	50 A
Requisitos cable potencia*	4G x 10 mm <sup>2</sup>
Enchufe	NO INCLUIDA

\*Dimensión recomendada: observe la ordenanza local.

## Accesorios

- **Cooking Essentials:** bandejas especiales
- **Armarios neutros:** solución recomendada para optimizar la distribución de la cocina y tener siempre todo en el lugar correcto
- **Stand:** soporte para colocar el horno a la altura perfecta para trabajar
- **SPRAY&Rinse:** Detergente práctico en spray para limpieza manual de todo tipo de hornos. Desengrasa y elimina todo tipo de suciedad
- **PURE-RO:** Sistema de filtración de agua con ósmosis que elimina los cloruros y la cal del agua
- **PURE:** Sistema de filtración de resina que elimina del agua todas las sustancias que contribuyen a la formación de cal dentro de la cámara de cocción

## Conexión hídrica

UTILIZAR AGUA NO CONFORME A LOS ESTÁNDARES MÍNIMOS UNOX PARA LA CALIDAD DEL AGUA ANULA CUALQUIER TIPO DE GARANTÍA.

Es responsabilidad del comprador asegurar que el suministro del agua en entrada esté conforme a las especificaciones detalladas a través de medidas de tratamiento apropiadas.

Entrada agua potable: 3/4 "NPT \*, presión de

**Presión de línea:** la línea: 22 a 87 psi; 1.5 a 6 Bar (29 psi; 2 Bar recomendado)

### Especificaciones agua en entrada

Cloro libre ≤ 0.5 ppm

Cloramina ≤ 0.1 ppm

pH 7 - 8.5

Conductividad eléctrica ≤ 1000 µS/cm

Dureza total ≤ 30° dH

### Circuito vapor: especificaciones agua en entrada

Cloruros ≤ 120 ppm

Dureza total ≤ 8 °dH

Para evitar la formación de cal, el agua en entrada tiene que cumplir con la dureza total ≤ 8°dH.

## Requisitos para la instalación

La instalación debe realizarse conforme a todos los sistemas eléctricos locales, en particular a la sección de cables de conexión eléctrica, las normas de ventilación y conexión hídrica. Es necesario realizar un análisis de humos de combustión en el caso de tratarse de un horno de gas.

RHOSTELEV, S.L.

Trav. C/ Fusteria a C/ Clavo, 23. P.I. Canastell 03690 San Vicente del Raspeig- TLF. 965.672.724 - 649.149.245

C/ Venezuela, 0017 DH-10 nave 8ª par. P.I. Oeste. 30820 Alcantarilla (MURCIA). TLF. 601.327.244 - 868.454.195