

# XESW-03HS-EDDN / MDDN

**Modelo**  
SPEED.Pro™

Baking speed oven	Eléctrico
3 bandejas 460x330 (BAKE)	Abatible
1" female NPT	Panel de control táctil pantalla de 6"
Voltaje: 380-415V 3N~ / 220-240V 3~ / 220-240V 1N~	



## Descripción

SPEED.Pro™ es el primer baking speed oven del mundo: horno de convección y horno de cocción acelerada en un único equipo. Gracias a la amplia cámara de cocción de SPEED.Pro™, puedes utilizar la modalidad Bake para hornear hasta 3 bandejas de 460 x 330 de productos de panadería o pastelería, incluso congelados, obteniendo resultados perfectamente uniformes. La modalidad Speed permite cocinar y regenerar los alimentos, en porciones individuales o múltiples en un tiempo récord, gracias a la combinación de flujos de aire caliente controlados, la tecnología de microondas y la bandeja especial Speed.Plato, que transmite el calor por contacto, tostando perfectamente todos los productos con base de pan.

## Características de cocción estándar

### Cocción Manual

- **Temperatura:** 30 °C – 260 °C
- Hasta 9 pasos de cocción
- 24 programas rápidos (12 Speed y 12 Bake)

### Programas

- 384 programas Bake
- 384 programas Speed
- **CHEFUNOX:** elige qué quieres cocinar de tu librería y el horno selecciona automáticamente los parámetros (Bake)
- **SPEEDUNOX:** elige qué quieres cocinar de tu librería y el horno selecciona automáticamente los parámetros (Speed)

## Características técnicas

- Cámara de cocción en acero AISI 304
- Cámara de cocción con soporte para bandejas incluido
- Visualización del estado de la cocción a través de una luz LED multicolor
- Sistema recoge migas integrado en el filtro situado por debajo de la puerta
- Interruptor de contacto de puerta
- **WI-Fi-/USB data:** descarga/carga de datos HACCP
- **WI-Fi-/USB data:** descarga/carga de programas

## Características de cocciones avanzadas y automáticas

### Unox Intelligent Performance

- **ADAPTIVE.Cooking™:** regula automáticamente los parámetros de cocción para garantizar resultados que se pueden repetir
- **SMART.Preheating:** ajusta automáticamente la temperatura y la duración del precalentamiento
- **AUTO.Soft:** gestiona la salida térmica para hacerla más delicada

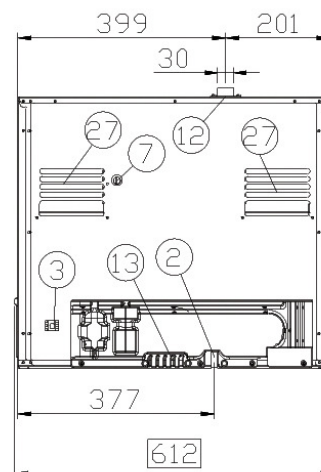
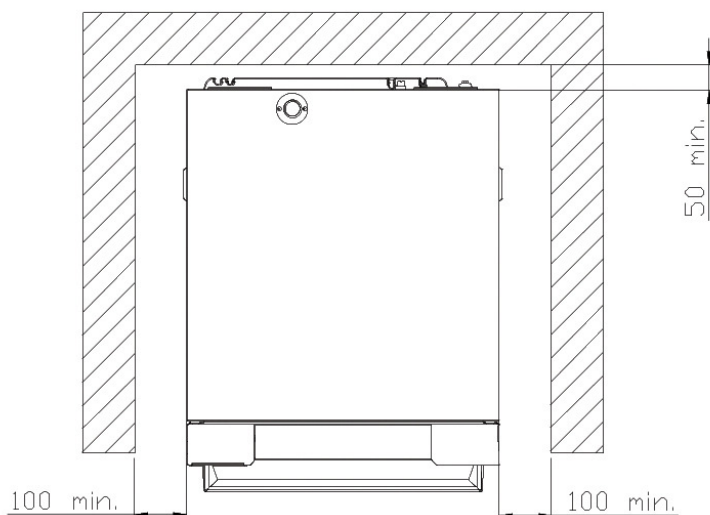
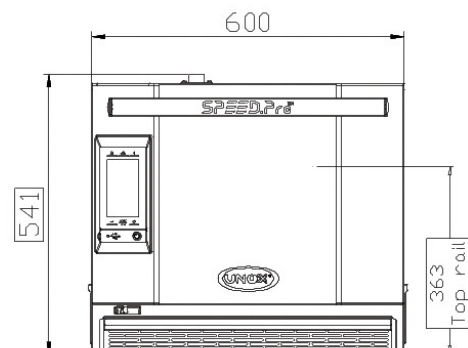
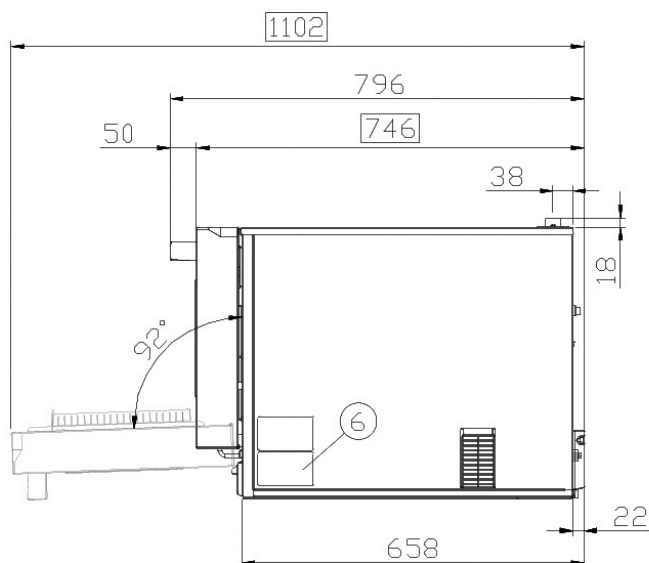
### Unox Intensive Cooking

- **SPEED.Plus:** genera microondas y las distribuye uniformemente en la cámara de cocción
- **DRY.Plus:** Extrae rápidamente humedad de la cámara de cocción
- **AIR.Plus:** ventiladores múltiples con inversión de marcha y 2 velocidades

## Servicios Web y App

- **Data Driven Cooking app & webapp:** controla y supervisa las condiciones de funcionamiento de sus hornos en tiempo real, crea y comparte nuevas recetas. La inteligencia artificial convierte los datos de consumo en información útil y te permite aumentar tus beneficios diarios
- **Top Training app:** descarga la app Unox Top.Training y aprende paso a paso los secretos del panel de control de tu nuevo horno

	⚡ Eléctrico	⚡ Eléctrico
Modelo de horno	XESW-03HS-MDDN	XESW-03HS-EDDN
Capacidad SPEED	1 bandeja 450x330 (SPEED)	1 bandeja 450x330 (SPEED)
Capacidad BAKE	3 bandejas 460x330 (BAKE)	3 bandejas 460x330 (BAKE)
Distancia entre bandejas	75 mm	75 mm
Frecuencia	50 Hz	50 Hz
Voltaje	220-240V 1~	380-415V 3N~   220-240V 3~   220-240V 1N~
Potencia de calentamiento del aire	3,35 kW	3,35 kW
Potencia microondas	2,16 kW	2,16 kW
Potencia eléctrica	3,6 kW	6,6 kW
Dimensiones - a x p x a	600 x 797 x 541 mm	600 x 797 x 541 mm
Peso	89 kg	89 kg
Tipo de apertura	Abatible	Abatible



### Dimensiones y peso

Longitud	600 mm
Profundidad	797 mm
Altura	541 mm
Peso neto	89 kg
Distancia entre bandejas	75 mm

### Posición conexiones

2	Caja de conexión
3	Terminal unipotencial
6	Tarjeta de características técnicas
7	Termostato de seguridad
12	Chimenea salida de humos calientes
13	Conexión accesorios

27 Salida aire de enfriamiento

RHOSTELEV, S.L.

Trav. C/ Fusteria a C/ Clavo, 23. P.I. Canastell 03690 San Vicente del Raspeig- TLF. 965.672.724 - 649.149.245

C/ Venezuela, 0017 DH-10 nave 8ª par. P.I. Oeste. 30820 Alcantarilla (MURCIA). TLF. 601.327.244 - 868.454.195



# XESW-03HS-EDDN / MDDN

## Alimentación eléctrica

### ESTÁNDAR EDDN

Voltaje	380-415V V
Fase	~3PH+N+PE
Frecuencia	50 Hz
Potencia total	6.6 kW
Máx corriente absorbida	14 A
Dimensión requerida por el interruptor diferencial*	16 A
Requisitos cable potencia*	5G x 2,5 mm <sup>2</sup>
Enchufe	NO INCLUIDA

### OPCIÓN A

Voltaje	220-240V V
Fase	~3PH+PE
Frecuencia	50 Hz
Potencia total	6.6 kW
Máx corriente absorbida	26.5 A
Dimensión requerida por el interruptor diferencial*	32 A
Requisitos cable potencia*	4G x 4 mm <sup>2</sup>
Enchufe	NO INCLUIDA

### OPCIÓN B

Voltaje	220-240V V
Fase	~1PH+N+PE
Frecuencia	50 Hz
Potencia total	6.6 kW
Máx corriente absorbida	29.5 A
Dimensión requerida por el interruptor diferencial*	32 A
Requisitos cable potencia*	3G x 4 mm <sup>2</sup>
Enchufe	NO INCLUIDA

\*Dimensión recomendada: observe la ordenanza local.

### ESTÁNDAR MDDN

Voltaje	220-240 V
Fase	-1PH+PE
Frecuencia	50 Hz
Potencia total	3.6 kW
Máx corriente absorbida	15 A
Dimensión requerida por el interruptor diferencial*	16 A
Requisitos cable potencia*	3G x 1,5 mm <sup>2</sup>
Enchufe	Schuko

\*Dimensión recomendada: observe la ordenanza local.

## Accesorios

- **SPRAY&Rinse:** Detergente práctico en spray para limpieza manual de todo tipo de hornos. Desengrasa y elimina todo tipo de suciedad
- **Baking Essentials:** bandejas especiales para modalidad BAKE
- **Speed Essentials:** bandejas especiales y espátulas para modalidad SPEED
- **Ethernet:** Tarjeta de conexión para tener conectado el horno a Unox y DDC.App
- **Wi-Fi / Ethernet:** Tarjeta de conexión para mantener el horno conectado a la nube UNOX - obligatorio para extender la garantía

## Requisitos para la instalación

La instalación debe realizarse conforme a todos los sistemas eléctricos locales, en particular a la sección de cables de conexión eléctrica, las normas de ventilación y conexión hídrica. Es necesario realizar un análisis de humos de combustión en el caso de tratarse de un horno de gas.