



# XEFT-06EU-EMRV

## Modelo

**BAKERLUX SHOP.Pro™ MASTER**

Horno de convección + humedad	Eléctrico
6 bandejas 600x400	Bisagras a la izquierda
Panel de control táctil pantalla de 7"	
Apertura automática	
Voltaje:	380-415V 3N~ / 220-240V 3~



## Descripción

Horno de convección, perfecto para productos de desayuno y merienda, en particular de pastelería y panadería congelada. Ajuste de humedad, 2 velocidades de ventilador programables y cámara de cocción de acero inoxidable 304. El panel digital táctil de 7" permite almacenar los programas de cocción junto con su imagen y nombre. Gestión automática de los procesos de cocción (CHEFUNOX) para conseguir resultados perfectos incluso sin personal cualificado. Listo para conectarse a Internet y utilizar el portal [datadrivencooking.com](http://datadrivencooking.com)

## Características de cocción estándar

### Programas

- **384** Programas
- **CHEFUNOX**: elige qué quieres cocinar de tu librería y el horno selecciona automáticamente los parámetros
- **MULTI.TIME**: gestiona hasta 10 procesos de cocción contemporáneamente
- **READY.BAKE**: programas de tiempo infinito preestablecidos listos para usarse

### Cocción Manual

- **Temperatura**: 30 °C – 260 °C
- Hasta 9 pasos de cocción
- Humedad ajustada al 20%

### Características técnicas

- Cámara de cocción en acero inoxidable AISI 304 de alta resistencia con bordes redondeados
- Doble cristal
- Iluminación de la cámara de cocción con luces LED integradas en la puerta
- Cámara de cocción con guías portabandejas en forma de L.
- Ventiladores de 2 velocidades y resistencias circulares de calor de alto rendimiento
- **WI-FI-/USB data**: descarga/carga de datos HACCP
- **WI-FI-/USB data**: descarga/carga de programas

## Características de cocciones avanzadas y automáticas

### Unox Intelligent Performance

- **ADAPTIVE.Cooking™**: regula automáticamente los parámetros de cocción para garantizar resultados que se pueden repetir
- **SMART.Preheating**: ajusta automáticamente la temperatura y la duración del precalentamiento
- **AUTO.Soft**: gestiona la salida térmica para hacerla más delicada

### Unox Intensive Cooking

- **DRY.Plus**: Extrae rápidamente humedad de la cámara de cocción
- **STEAM.Plus**: crea humedad instantánea
- **AIR.Plus**: ventiladores múltiples con inversión de marcha y 2 velocidades

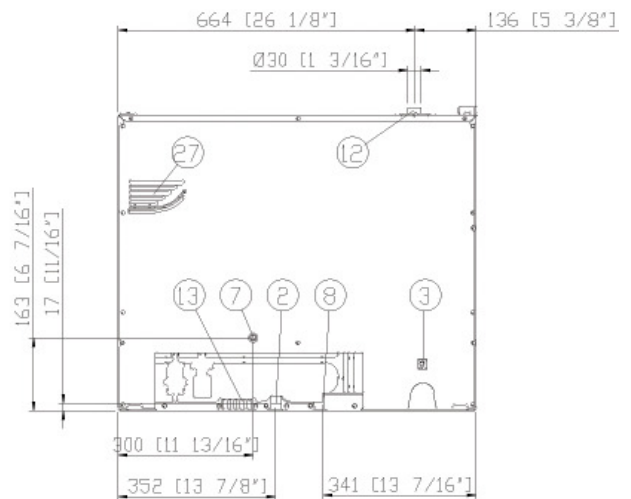
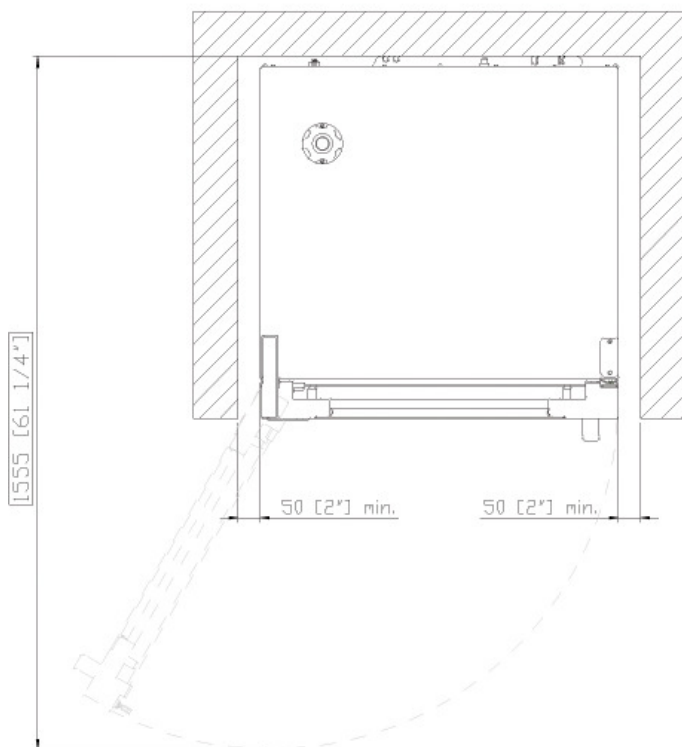
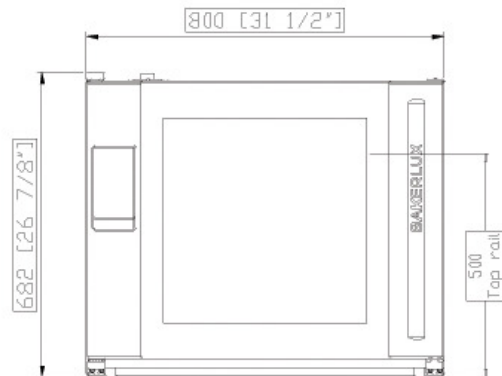
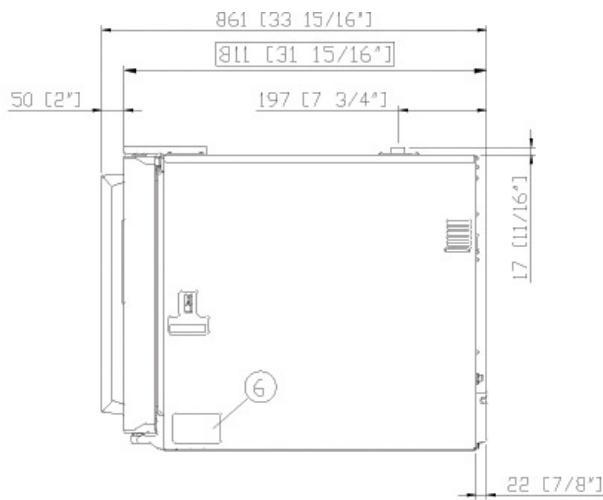
### Servicios Web y App

- **Data Driven Cooking app & webapp**: controla y supervisa las condiciones de funcionamiento de sus hornos en tiempo real, crea y comparte nuevas recetas. La inteligencia artificial convierte los datos de consumo en información útil y te permite aumentar tus beneficios diarios
- **Top Training app**: descarga la app Unox Top.Training y aprende paso a paso los secretos del panel de control de tu nuevo horno

RHOSTELEV, S.L.

Trav. C/ Fustería a C/ Clavo, 23. P.I. Canastell 03690 San Vicente del Raspeig- TLF. 965.672.724 - 649.149.245

C/ Venezuela, 0017 DH-10 nave 8ª par. P.I. Oeste. 30820 Alcantarilla (MURCIA). TLF. 601.327.244 - 868.454.195



### Dimensiones y peso

Longitud	800 mm
Profundidad	811 mm
Altura	682 mm
Peso neto	72 kg
Distancia entre bandejas	75 mm

### Posición conexiones

2	Caja de conexión
3	Terminal unipotencial
6	Tarjeta de características técnicas
7	Termostato de seguridad
8	Entrada de Agua 3/4"
12	Chimenea salida de humos calientes

13	Conexión accesorios
27	Salida aire de enfriamiento

RHOSTELEV, S.L.

Trav. C/ Fusteria a C/ Clavo, 23. P.I. Canastell 03690 San Vicente del Raspeig- TLF. 965.672.724 - 649.149.245

C/ Venezuela, 0017 DH-10 nave 8ª par. P.I. Oeste. 30820 Alcantarilla (MURCIA), TLF. 601.327.244 - 868.454.195



# XEFT-06EU-EMRV



## Alimentación eléctrica

### ESTÁNDAR

Voltaje	380-415 V
Fase	~3PH+N+PE
Frecuencia	50 / 60 Hz
Potencia total	10,3 kW
Máx corriente absorbida	17.5 A
Dimensión requerida por el interruptor diferencial*	20 A
Requisitos cable potencia*	5G x 2,5 mm <sup>2</sup>
Enchufe	NO INCLUIDA

### OPCIÓN A

Voltaje	220-240 V
Fase	~3PH+PE
Frecuencia	50 / 60 Hz
Potencia total	10,3 kW
Máx corriente absorbida	28 A
Dimensión requerida por el interruptor diferencial*	32 A
Requisitos cable potencia*	4G x 4 mm <sup>2</sup>
Enchufe	NO INCLUIDA

\*Dimensión recomendada: observe la ordenanza local.

## Accesorios

- **Campana Ventless:** campana con condensación de vapor
- **Campana Waterless:** filtra los olores y absorbe el calor latente que sale de la cámara de cocción sin utilizar agua
- **DECKTOP:** cocción tradicional sobre piedra, cocción por convección y cocción combinada
- **LIEVOX:** Fermentadora dotada de sensores que controlan e intervienen en modo automático en los procesos de fermentación
- **Stand:** soporte multifuncional perfecto para guardar las bandejas con seguridad y colocar el horno a la altura perfecta para trabajar
- **Baking Essentials:** bandejas especiales
- **SPRAY&Rinse:** Detergente práctico en spray para limpieza manual de todo tipo de hornos. Desengrasa y elimina todo tipo de suciedad
- **PURE:** Sistema de filtración de resina que elimina del agua todas las sustancias que contribuyen a la formación de cal dentro de la cámara de cocción
- **Wi-Fi / Ethernet:** Tarjeta de conexión para mantener el horno conectado a la nube UNOX - obligatorio para extender la garantía
- **Ethernet:** Tarjeta de conexión para tener conectado el horno a Unox y DDC.App
- **XUC153**

## Conexión hídrica

UTILIZAR AGUA NO CONFORME A LOS ESTÁNDARES MÍNIMOS UNOX PARA LA CALIDAD DEL AGUA ANULA CUALQUIER TIPO DE GARANTÍA.

Es responsabilidad del comprador asegurar que el suministro del agua en entrada esté conforme a las especificaciones detalladas a través de medidas de tratamiento apropiadas.

Entrada agua potable: 3/4 "NPT \*, presión de

**Presión de línea:** la línea: 22 a 87 psi; 1.5 a 6 Bar (29 psi; 2 Bar recomendado)

### Especificaciones agua en entrada

**Cloro libre** ≤ 0.5 ppm

**Cloramina** ≤ 0.1 ppm

**pH** 7 - 8.5

**Conductividad eléctrica** ≤ 1000 µS/cm

**Dureza total** ≤ 30° dH

### Circuito vapor: especificaciones agua en entrada

**Cloruros** ≤ 120 ppm

**Dureza total** ≤ 8 °dH

Para evitar la formación de cal, el agua en entrada tiene que cumplir con la dureza total ≤ 8°dH.

## Requisitos para la instalación

La instalación debe realizarse conforme a todos los sistemas eléctricos locales, en particular a la sección de cables de conexión eléctrica, las normas de ventilación y conexión hídrica. Es necesario realizar un análisis de humos de combustión en el caso de tratarse de un horno de gas.

RHOSTELEV, S.L.

Trav. C/ Fustería a C/ Clavo, 23. P.I. Canastell 03690 San Vicente del Raspeig- TLF. 965.672.724 - 649.149.245

C/ Venezuela, 0017 DH-10 nave 8ª par. P.I. Oeste. 30820 Alcantarilla (MURCIA). TLF. 601.327.244 - 868.454.195