

# XEFT-03EU-ELDV

**Modelo**  
BAKERLUX SHOP.Pro™ LED

Horno de convección + humedad	Eléctrico
3 bandejas 600x400	Abatible
Panel de control con pantalla dividida en 7 segmentos	
Apertura manual	
Voltaje: 220-240V 1~	

## Descripción

Horno de convección con humedad y 2 velocidades de ventilador programables. Horno sencillo de usar, perfecto para productos de desayuno y merienda, en particular de pastelería y panadería congelada. El panel digital permite almacenar 99 programas con 3 pasos de cocción más precalentamiento, 12 de ellos con acceso inmediato. Cámara en acero inoxidable redondeada para facilitar la limpieza y garantizar la máxima higiene.



## Características de cocción estándar

### Programas

- 99 Programas

### Cocción Manual

- **Temperatura:** 30 °C – 260 °C
- Hasta 3 pasos de cocción
- Humedad ajustada al 20%

## Características técnicas

- Cámara de cocción en acero inoxidable AISI 304 de alta resistencia con bordes redondeados
- Doble cristal
- Iluminación de la cámara de cocción con luces LED integradas en la puerta
- Cámara de cocción con soportes laterales para bandejas en acero cromado
- Ventiladores de 2 velocidades y resistencias circulares de calor de alto rendimiento

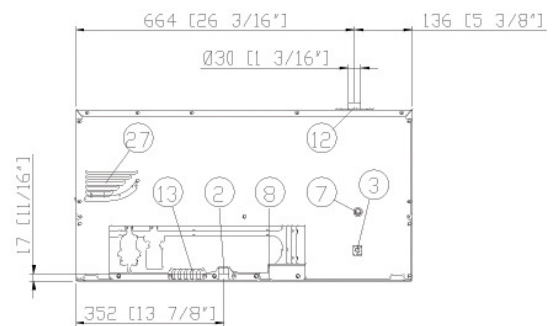
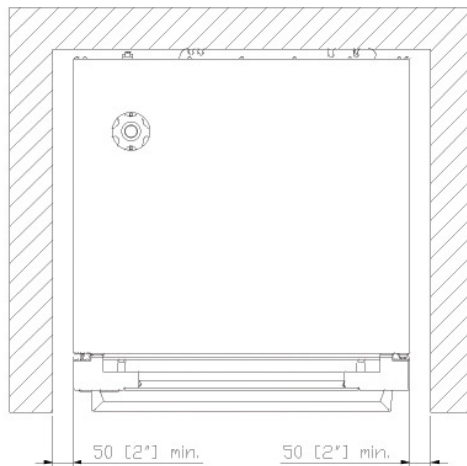
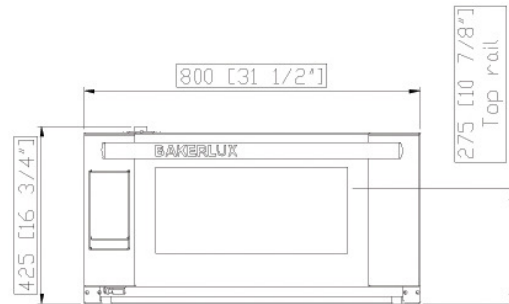
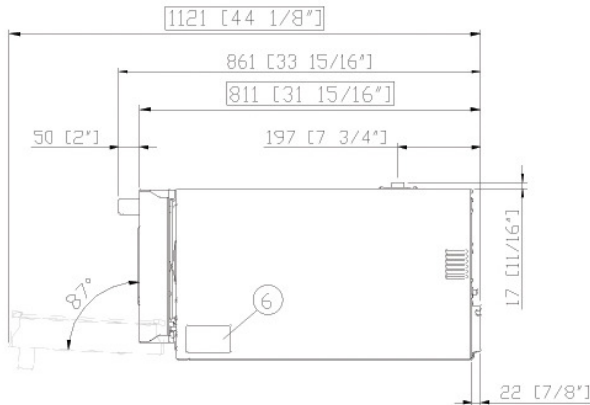
## Características de cocciones avanzadas y automáticas

### Unox Intensive Cooking

- **DRY.Plus:** Extrae rápidamente humedad de la cámara de cocción
- **STEAM.Plus:** crea humedad instantánea
- **AIR.Plus:** ventiladores múltiples con inversión de marcha y 2 velocidades

RHOSTELEV, S.L.

Trav. C/ Fusteria a C/ Clavo, 23. P.I. Canastell 03690 San Vicente del Raspeig- TLF. 965.672.724 - 649.149.245  
C/ Venezuela, 0017 DH-10 nave 8ª par. P.I. Oeste. 30820 Alcantarilla (MURCIA). TLF. 601.327.244 - 868.454.195



### Dimensiones y peso

Longitud	800 mm
Profundidad	811 mm
Altura	425 mm
Peso neto	46 kg
Distancia entre bandejas	75 mm

### Posición conexiones

2	Caja de conexión
3	Terminal unipotencial
6	Tarjeta de características técnicas
7	Termostato de seguridad
8	Entrada de Agua 3/4"
12	Chimenea salida de humos calientes

13	Conexión accesorios
27	Salida aire de enfriamiento

RHOSTELEV, S.L.

Trav. C/ Fusteria a C/ Clavo, 23. P.I. Canastell 03690 San Vicente del Raspeig- TLF. 965.672.724 - 649.149.245

C/ Venezuela, 0017 DH-10 nave 8ª par. P.I. Oeste. 30820 Alcantarilla (MURCIA). TLF. 601.327.244 - 868.454.195



# XEFT-03EU-ELDV



## Alimentación eléctrica

### ESTÁNDAR

Voltaje	220-240 V
Fase	~1PH+PE
Frecuencia	50 / 60 Hz
Potencia total	3,5 kW
Máx corriente absorbida	15 A
Dimensión requerida por el interruptor diferencial*	16 A
Requisitos cable potencia*	3G x 1,5 mm <sup>2</sup>
Enchufe	Schuko

\*Dimensión recomendada: observe la ordenanza local.

## Accesorios

- **Campana Ventless:** campana con condensación de vapor
- **Campana Waterless:** filtra los olores y absorbe el calor latente que sale de la cámara de cocción sin utilizar agua
- **DECKTOP:** cocción tradicional sobre piedra, cocción por convección y cocción combinada
- **LIEVOX:** Fermentadora dotada de sensores que controlan e intervienen en modo automático en los procesos de fermentación
- **Stand:** soporte multifuncional perfecto para guardar las bandejas con seguridad y colocar el horno a la altura perfecta para trabajar
- **Baking Essentials:** bandejas especiales
- **SPRAY&Rinse:** Detergente práctico en spray para limpieza manual de todo tipo de hornos. Desengrasa y elimina todo tipo de suciedad
- **PURE:** Sistema de filtración de resina que elimina del agua todas las sustancias que contribuyen a la formación de cal dentro de la cámara de cocción

## Conexión hídrica

UTILIZAR AGUA NO CONFORME A LOS ESTÁNDARES MÍNIMOS UNOX PARA LA CALIDAD DEL AGUA ANULA CUALQUIER TIPO DE GARANTÍA.

Es responsabilidad del comprador asegurar que el suministro del agua en entrada esté conforme a las especificaciones detalladas a través de medidas de tratamiento apropiadas.

Entrada agua potable: 3/4 "NPT \*, presión de

**Presión de línea:** la línea: 22 a 87 psi; 1.5 a 6 Bar (29 psi; 2 Bar recomendado)

### Especificaciones agua en entrada

Cloro libre  $\leq 0.5$  ppm

Cloramina  $\leq 0.1$  ppm

pH 7 - 8.5

Conductividad eléctrica  $\leq 1000$   $\mu$ S/cm

Dureza total  $\leq 30^\circ$  dH

### Circuito vapor: especificaciones agua en entrada

Cloruros  $\leq 120$  ppm

Dureza total  $\leq 8^\circ$  dH

Para evitar la formación de cal, el agua en entrada tiene que cumplir con la dureza total  $\leq 8^\circ$  dH.

## Requisitos para la instalación

La instalación debe realizarse conforme a todos los sistemas eléctricos locales, en particular a la sección de cables de conexión eléctrica, las normas de ventilación y conexión hídrica. Es necesario realizar un análisis de humos de combustión en el caso de tratarse de un horno de gas.

RHOSTELEV, S.L.

Trav. C/ Fustería a C/ Clavo, 23. P.I. Canastell 03690 San Vicente del Raspeig- TLF. 965.672.724 - 649.149.245

C/ Venezuela, 0017 DH-10 nave 8ª par. P.I. Oeste. 30820 Alcantarilla (MURCIA). TLF. 601.327.244 - 868.454.195