



XEFT-03EU-EGDN



Modelo
BAKERLUX SHOP.Pro™ GO

Horno de convección	Eléctrico
3 bandejas 600x400	Abatible
Panel de control con pantalla dividida en 7 segmentos	
Apertura manual	
Voltaje:	220-240V 1~

Descripción

Horno de convección programable y fácil de usar, perfecto para productos de desayuno y aperitivos, en particular de pastelería y panadería congelada. El panel digital permite almacenar 99 programas con 3 pasos de cocción más precalentamiento, 12 de ellos con acceso inmediato. Cámara en acero inoxidable redondeada para facilitar la limpieza y garantizar la máxima higiene.



Características de cocción estándar

Cocción Manual

- **Temperatura:** 30 °C – 260 °C
- Hasta 3 pasos de cocción

Programas

- **99** Programas

Características técnicas

- Cámara de cocción en acero inoxidable AISI 304 de alta resistencia con bordes redondeados
- Doble cristal
- Iluminación de la cámara de cocción con luces LED integradas en la puerta
- Cámara de cocción con soportes laterales para bandejas en acero cromado

Características de cocciones avanzadas y automáticas

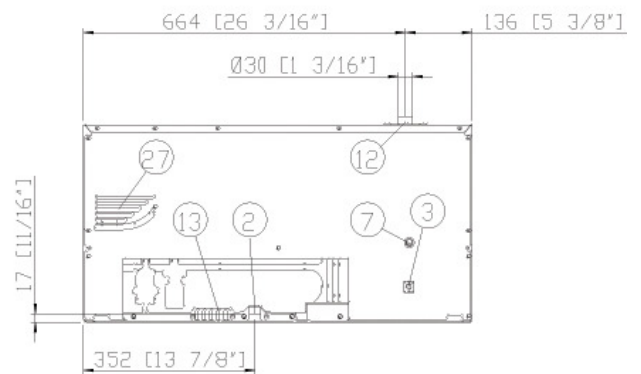
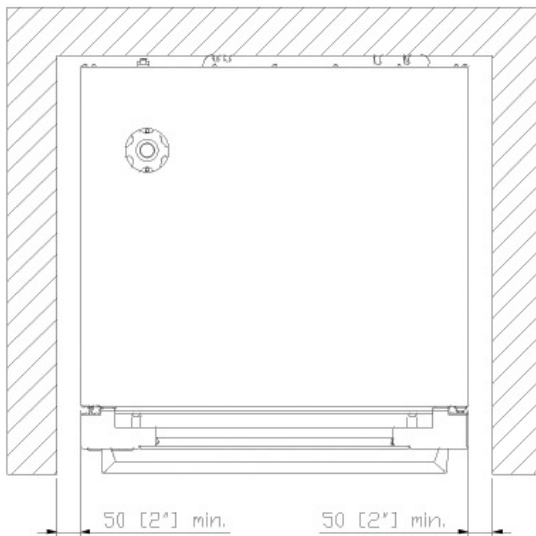
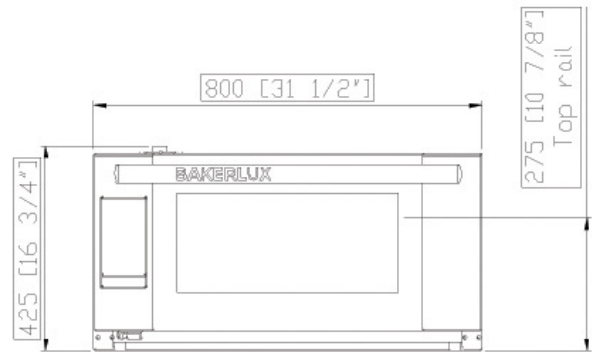
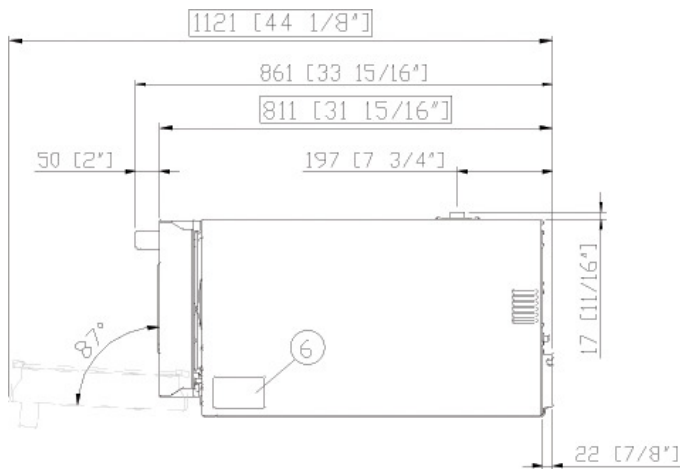
Unox Intensive Cooking

- **DRY.Plus:** Extrae rápidamente humedad de la cámara de cocción
- **AIR.Plus:** ventiladores múltiples con inversión de marcha y 2 velocidades

RHOSTELEV, S.L.

Trav. C/ Fusteria a C/ Clavo, 23. P.I. Canastell 03690 San Vicente del Raspeig- TLF. 965.672.724 - 649.149.245

C/ Venezuela, 0017 DH-10 nave 8ª par. P.I. Oeste. 30820 Alcantarilla (MURCIA). TLF. 601.327.244 - 868.454.195



Dimensiones y peso

Longitud	800 mm
Profundidad	811 mm
Altura	425 mm
Peso neto	46 kg
Distancia entre bandejas	75 mm

Posición conexiones

2	Caja de conexión
3	Terminal unipotencial
6	Tarjeta de características técnicas
7	Termostato de seguridad
12	Chimenea salida de humos calientes
27	Salida aire de enfriamiento

RHOSTELEV, S.L.

Trav. C/ Fusteria a C/ Clavo, 23. P.I. Canastell 03690 San Vicente del Raspeig- TLF. 965.672.724 - 649.149.245

C/ Venezuela, 0017 DH-10 nave 8ª par. P.I. Oeste. 30820 Alcantarilla (MURCIA). TLF. 601.327.244 - 868.454.195



XEFT-03EU-EGDN



Alimentación eléctrica

ESTÁNDAR

Voltaje	220-240 V
Fase	~1PH+PE
Frecuencia	50 / 60 Hz
Potencia total	3,5 kW
Máx corriente absorbida	15 A
Dimensión requerida por el interruptor diferencial*	16 A
Requisitos cable potencia*	3G x 1,5 mm ²
Enchufe	Schuko

*Dimensión recomendada: observe la ordenanza local.

Accesorios

- **Stand:** soporte multifuncional perfecto para guardar las bandejas con seguridad y colocar el horno a la altura perfecta para trabajar
- **Baking Essentials:** bandejas especiales
- **SPRAY&Rinse:** Detergente práctico en spray para limpieza manual de todo tipo de hornos. Desengrasa y elimina todo tipo de suciedad

Requisitos para la instalación

La instalación debe realizarse conforme a todos los sistemas eléctricos locales, en particular a la sección de cables de conexión eléctrica, las normas de ventilación y conexión hídrica. Es necesario realizar un análisis de humos de combustión en el caso de tratarse de un horno de gas.

RHOSTELEV, S.L.

Trav. C/ Fusteria a C/ Clavo, 23. P.I. Canastell 03690 San Vicente del Raspeig- TLF. 965.672.724 - 649.149.245

C/ Venezuela, 0017 DH-10 nave 8ª par. P.I. Oeste. 30820 Alcantarilla (MURCIA). TLF. 601.327.244 - 868.454.195