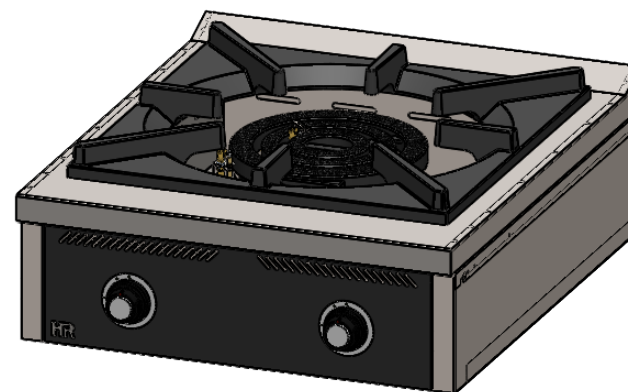
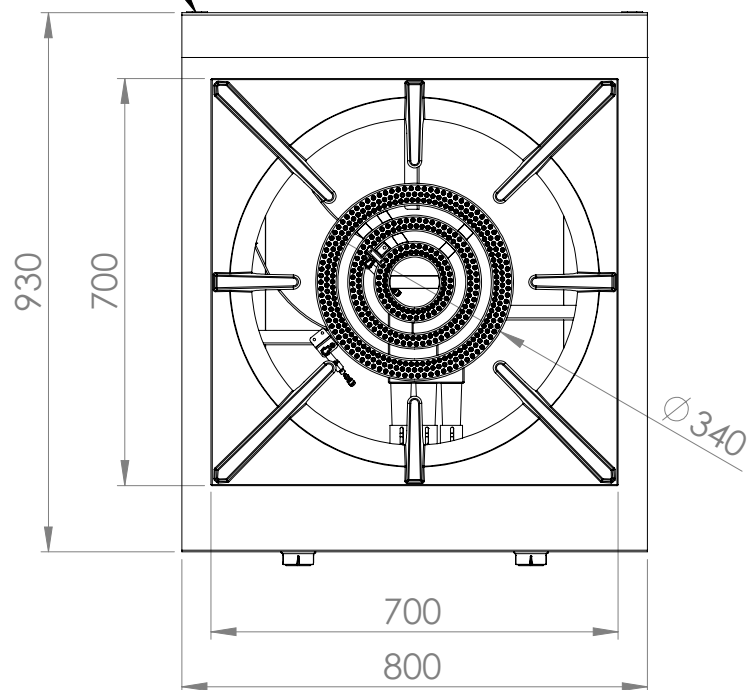


toma de gas



FIRMADO POR:
Fº JAVIER ROMERO



REFERENCIA: COCINA NEUTRA SIN CAJON 800 ~~ESPESOR~~

NOMBRE DE PIEZA:
PLL9008S

Pol. Ind. Mantón de Manila M-3 Parc- 22
CP. 14940 CABRA (Cordoba)
TLFNO: 957-52-54-64 FAX: 957-52-46-64

MATERIAL: Material <sin especificar>
PESO: 57582.96 gr

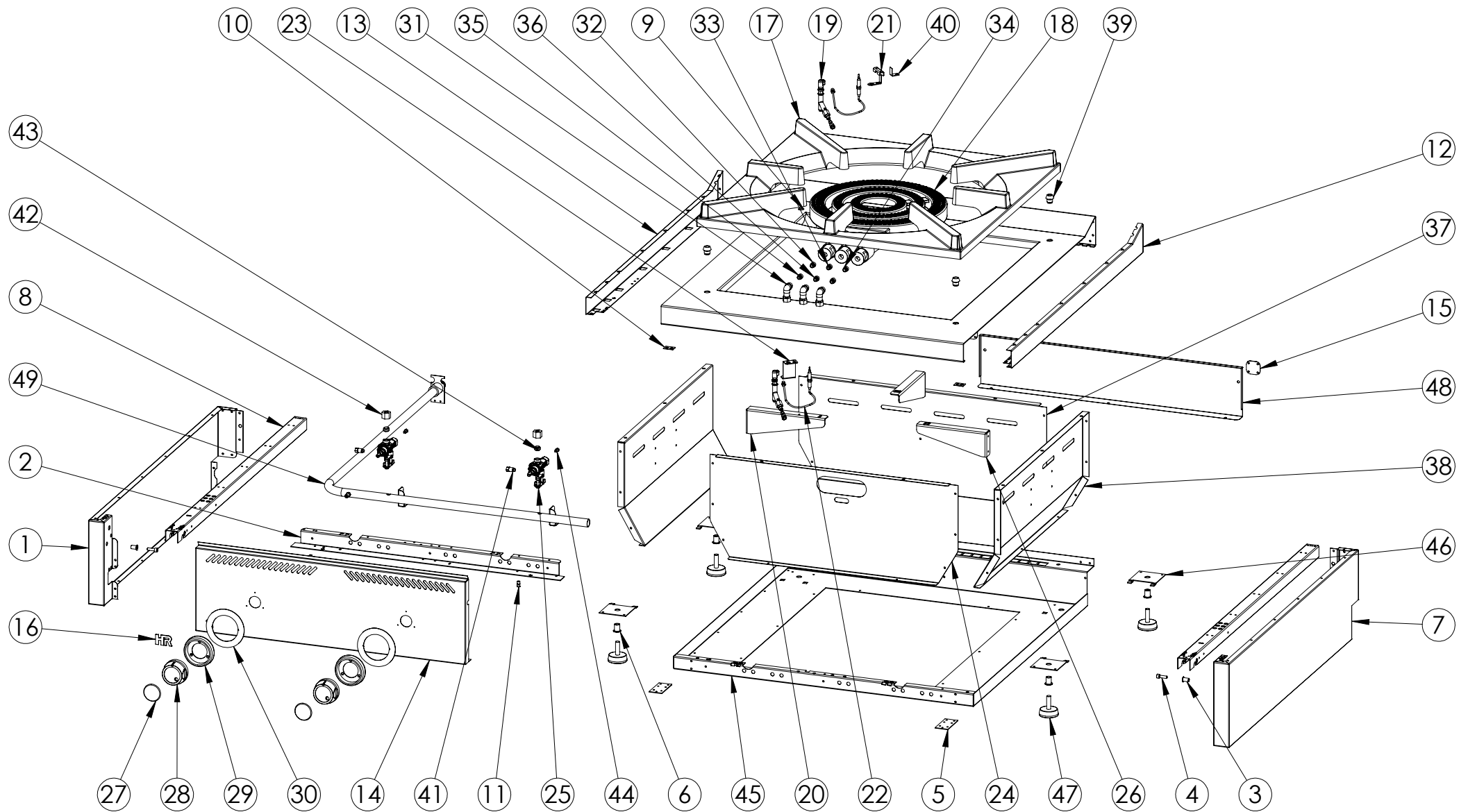
FECHA CREACIÓN:
15/04/2021

A4

VERSIÓN:
21/04/2021 8:29:25

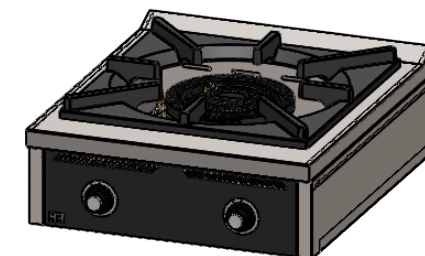
Escala 1:13

Hoja 1 de 3



<p>FIRMADO POR: Fº JAVIER ROMERO</p>	<p>REFERENCIA: COCINA NEUTRA SIN CAJON 800 ESPESOR</p>	<p>A4</p>
	<p>NOMBRE DE PIEZA: PLL9008S</p>	<p>VERSIÓN: 21/04/2021 8:29:25</p> <p>Escala 1:13</p>
	<p>Pol. Ind. Mantón de Manila M-3 Parc- 22 CP. 14940 CABRA (Cordoba) TLFNO: 957-52-54-64 FAX: 957-52-46-64</p>	<p>MATERIAL: Material <sin especificar> PESO: 57582.96 gr</p>

N.º DE ELEMENTO	N.º DE PIEZA	DESCRIPCIÓN	CANTIDAD
1	COSTADO IZQUIERDO 900 SOBREMESA	110005375	1
2	SUJECCION FRENTE C4F750S	110003210	1
3	TUERCA REMACHABLE M6 SIN CABEZA	110003171	2
4	TORNILLO M6X16 DIN912 ZN ALLEN	912616	2
5	CIERRE COSTADO	110003181	2
6	REMACHE ROSCA M10	110001787	4
7	COSTADO DERECHO 900 SOBREMESA	110005376	1
8	REFUERZO COSTADO 900 2018	110004311	2
9	ENCIMERA PLL9008-	110005364	1
10	CHAPA UNION COCINAS 2016	110003328	2
11	TUERCA REMACHABLE M5 HEX SIN CABEZA	110001725	2
12	COSTADO ENCIMERA DERECHO 900 2018	110004317	1
13	COSTADO ENCIMERA IZQUIERDO 900 2018	110004316	1
14	FRENTE C2F600S 2018	110004347	1
15	SUJECCION TRASERA ENCIMERA 2016	110003326	2
16	LOGO HR INOX SOLDADO	110005164	1
17	PARRILLA LIVA 70x70	110005312	1
18	QUEMADOR COMPLETO LIVA 30kW.SLDPRT	110005237	1
19	CONJUNTO PILOTO AUTOLIMPIABLE G30 D0,20	110003152	2
20	SOPORTE IZQ PAELLERO S900	110005358	1
21	SUJECCION PILOTO INTERNO PAELLERO	110005245	1
22	TERMOPAR 600mm M8 C-R	110003124	2
23	SUJECCION PILOTO EXTERNO PAELLERO	110005247	1
24	INTERIOR FRONTAL PLL9008S	110005377	1
25	VALVULA PEL21S+BD21(777058)	110002761	2
26	SOPORTE DCHO PAELLERO S900	110005360	2
27	EMBELLECEDOR FRONTAL INOX SOLDADO	110004255S	2
28	MANDO 2018 EJE 8 POSICION 1	110004250	2
29	EMBELLECEDOR PLASTICO MANDO 2018	110004253	2
30	EMBELLECEDOR INOX COCINA MANDO ARRIBA 2018	110004399	2
31	CONJUNTO PORTAINYECTOR M10x1 HORNO 2015	110002702	3
32	INYECTOR GAS BUTANO 1,80 EX 11-M10X1	110004683	2
33	INYECTOR GAS NATURAL 2,20 EX 11-M10X1	110003477	1
34	INYECTOR GAS 2,80 EX 11-M10X1	110005234	1
35	INYECTOR GAS 1,00 EX 11-M10X1	110005233	1
36	INYECTOR GAS BUTANO 1,30 EX 11-M10X1	110003411	1
37	INTERIOR TRASERA PLL9008S	110005378	1
38	COSTADO INTERIOR PLL9008S	110005380	2
39	EMBELLECEDOR SOPORTE CESTA v2 FDG900	110004664	4
40	ESCUADRA SOPORTE PILOTO PAELLERO	110005368	1
41	TUERCA QUEMADOR PILOTO X TUBO 6mm	110001989	2
42	RACORD TUBO 10 LAT. HEX 19X15	110001896	2
43	BICONO TUBO 10 LAT. 13,4X8	110001895	2
44	ADAPTADOR A CONEX TERMOPAR M8X10	110002193	2
45	FONDO GALVANIZADO PLL9008S	110005379	1
46	REFUERZO PATA COCINA	110001741	4
47	NIVELADOR PMDA NEGRA M.10	110001919	4
48	RESPALDO C4F750S 2016	110003207	1
49	TUBO GAS PLL9008S	110005383	1



FIRMADO POR: Fº JAVIER ROMERO 	REFERENCIA: COCINA NEUTRA SIN CAJON 800 ESPESOR	A4
	NOMBRE DE PIEZA: PLL9008S Pol. Ind. Mantón de Manila M- 3 Parc- 22 CP. 14940 CABRA (Cordoba) TLFNO: 957-52-54-64 FAX: 957-52-46-64	FECHA CREACIÓN: 15/04/2021
MATERIAL: Material <sin especificar> PESO: 57582.96 gr		