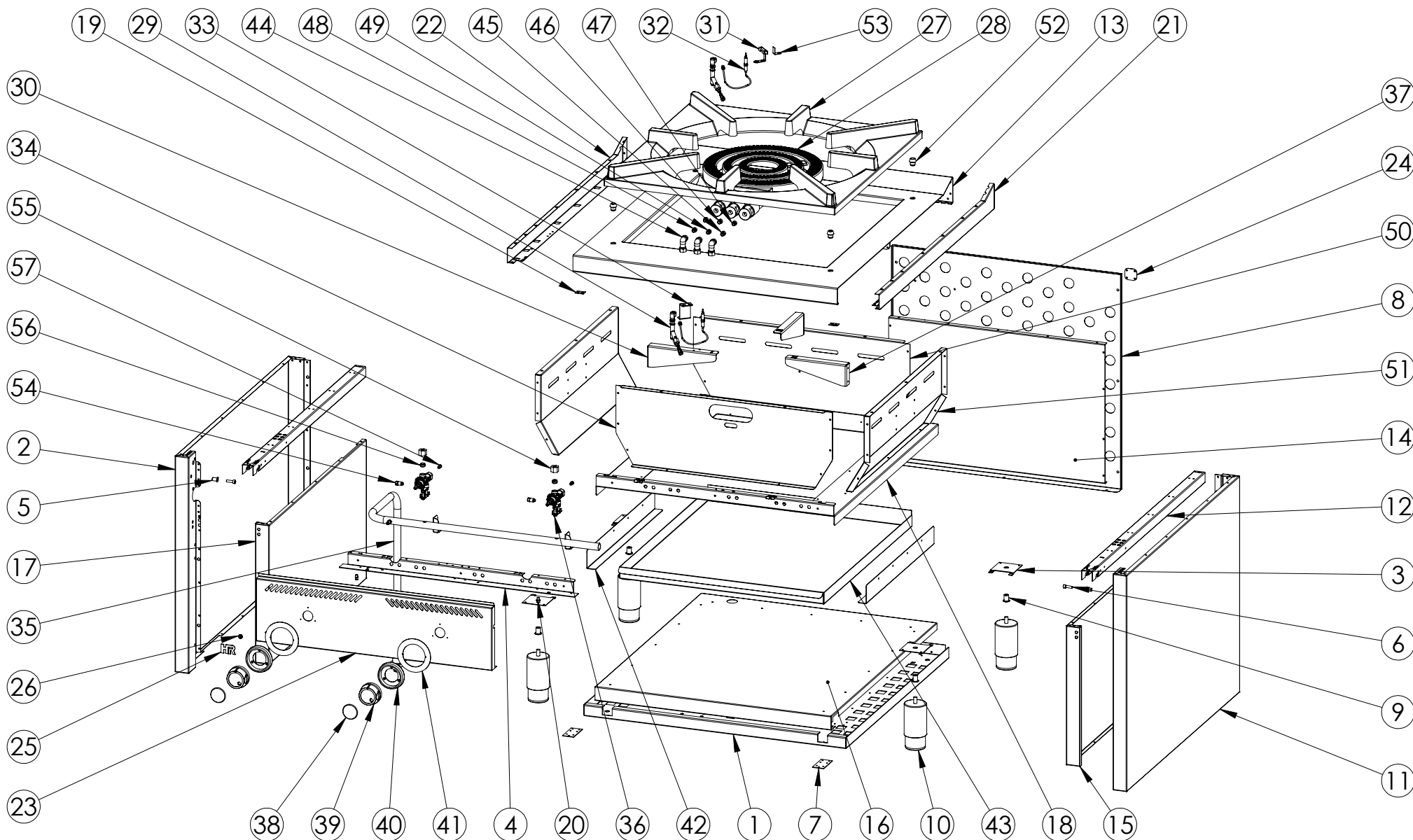


FIRMADO POR: Fº JAVIER ROMERO	REFERENCIA: COCINA NEUTRA SIN CAJON 800 ESPESOR	A4	
	NOMBRE DE PIEZA: PLL9008E	VERSIÓN: 21/04/2021 8:43:28	
	Pol. Ind. Mantón de Manila M-3 Parc- 22 CP. 14940 CABRA (Cordoba) TLFNO: 957-52-54-64 FAX: 957-52-46-64	Escala 1:15	FECHA CREACIÓN: Hoja 1 de 3 07/04/2021
		MATERIAL: Material <sin especificar>	
		PESO: 96255.67 gr	



FIRMADO POR:
Fº JAVIER ROMERO



REFERENCIA: COCINA NEUTRA SIN CAJON 800 ~~ESPESOR~~

NOMBRE DE PIEZA:
PLL9008E

Pol. Ind. Mantón de Manila M-3 Parc- 22
CP. 14940 CABRA (Cordoba)
TLFNO: 957-52-54-64 FAX: 957-52-46-64

MATERIAL: Material <sin especificar>
PESO: 96255.67 gr

FECHA CREACIÓN: 07/04/2021

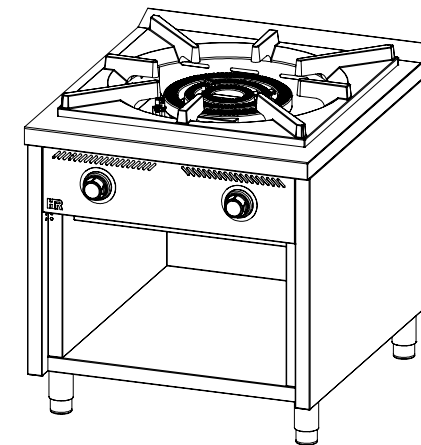
A4

VERSIÓN:
21/04/2021 8:43:28

Escala 1:15

Hoja 2 de 3

N.º DE ELEMENTO	N.º DE PIEZA	DESCRIPCIÓN	CANTIDAD
1	FONDO GALVANIZADO C4F900 2018	110004708	1
2	COSTADO IZQUIERDO 900 2016	110004309	1
3	REFUERZO PATA COCINA	110001741	4
4	SUJECCION FRENTE C4F750S	110003210	1
5	TUERCA REMACHABLE M6 SIN CABEZA	110003171	2
6	TORNILLO M6X16 DIN912 ZN ALLEN	912616	2
7	CIERRE COSTADO	110003181	2
8	RESPALDO C4F750 2016	110003182	1
9	REMACHE ROSCA M10	110001787	4
10	PATA REGULABLE DE ACERO INOXIDABLE	110001742	4
11	COSTADO DERECHO 900 2016	110004310	1
12	REFUERZO COSTADO 900 2018	110004311	2
13	ENCIMERA PLL9008-	110005364	1
14	RESPALDO INTERIOR 750X800 2016	110003237	1
15	COSTADO INTERIOR DERECHO 900 2016	110004313	1
16	FONDO INTERIOR COCINA 9000X800 2016	110004707	1
17	COSTADO INTERIOR IZQUIERDO 900 2016	110004312	1
18	TECHO INTERIOR PAELLERO 900X800-2	110005372	1
19	CHAPA UNION COCINAS 2016	110003328	2
20	TUERCA REMACHABLE M5 HEX SIN CABEZA	110001725	2
21	COSTADO ENCIMERA DERECHO 900 2018	110004317	1
22	COSTADO ENCIMERA IZQUIERDO 900 2018	110004316	1
23	FRENTE C2F600E 2018	110004348	1
24	SUJECCION TRASERA ENCIMERA 2016	110003326	2
25	LOGO HR INOX SOLDADO	110005164	1
26	TUERCA M5 DIN6923 ZN	110001950	1
27	PARRILLA LIVA 70x70	110005312	1
28	QUEMADOR COMPLETO LIVA 30KW.SLDPRT	110005237	1
29	CONJUNTO PILOTO AUTOLIMPIABLE G30 D0.20	110003152	2
30	SOPORTE IZQ PAELLERO S900	110005358	1
31	SUJECCION PILOTO INTERNO PAELLERO	110005245	1
32	TERMOPAR 600mm M8 C-R	110003124	2
33	SUJECCION PILOTO EXTERNO PAELLERO	110005247	1
34	INTERIOR FRONTAL PLL9008	110005363	1
35	TUBO GAS C2F600E 2018	110004516	1
36	VALVULA PEL21S+BD21(777058)	110002761	2
37	SOPORTE DCHO PAELLERO S900	110005360	2
38	EMBELLECEDOR FRONTAL INOX SOLDADO	110004255S	2
39	MANDO 2018 EJE 8 POSICION 1	110004250	2
40	EMBELLECEDOR PLASTICO MANDO 2018	110004253	2
41	EMBELLECEDOR INOX COCINA MANDO ARRIBA 2018	110004399	2
42	GUIA BANDEJA PAELLERO 7508	110005243	2
43	BANDEJA GRASA PAELLERO 9008	110005362	1
44	CONJUNTO PORTAINYECTOR M10x1 HORNO 2015	110002702	3
45	INYECTOR GAS BUTANO 1.80 EX 11-M10X1	110004683	2
46	INYECTOR GAS NATURAL 2.20 EX 11-M10X1	110003477	1
47	INYECTOR GAS 2.80 EX 11-M10X1	110005234	1
48	INYECTOR GAS 1.00 EX 11-M10X1	110005233	1
49	INYECTOR GAS BUTANO 1.30 EX 11-M10X1	110003411	1
50	INTERIOR TRASERA PLL9008	110005373	1
51	COSTADO INTERIOR PLL9008		2
52	EMBELLECEDOR SOPORTE CESTA v2 FDG900	110004664	4
53	ESCUADRA SOPORTE PILOTO PAELLERO	110005368	1
54	TUERCA QUEMADOR PILOTO X TUBO 6mm	110001989	2
55	RACORD TUBO 10 LAT. HEX 19X15	110001896	2
56	BICONO TUBO 10 LAT. 13,4X8	110001895	2
57	ADAPTADOR A CONEX TERMOPAR M8X10	110002193	2



FIRMADO POR: Fº JAVIER ROMERO 	REFERENCIA: COCINA NEUTRA SIN CAJON 800 ESPESOR	A4
	NOMBRE DE PIEZA: PLL9008E	VERSIÓN: 21/04/2021 8:43:28 Escala 1:20
Pol. Ind. Mantón de Manila M- 3 Parc- 22 CP. 14940 CABRA (Cordoba) TLFNO: 957-52-54-64 FAX: 957-52-46-64	MATERIAL: Material <sin especificar> PESO: 96255.67 gr	FECHA CREACIÓN: Hoja 3 de 3 07/04/2021