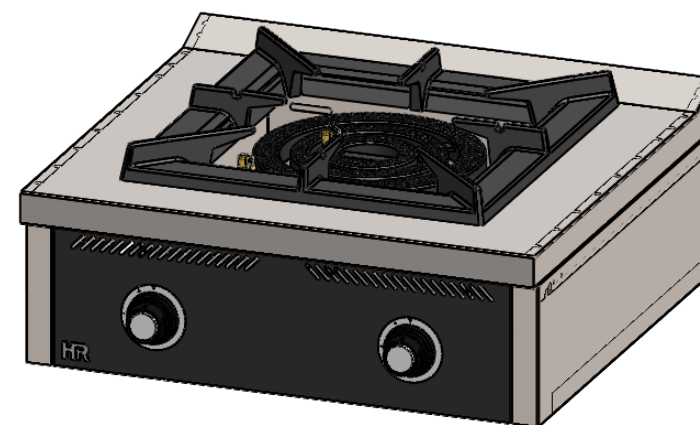
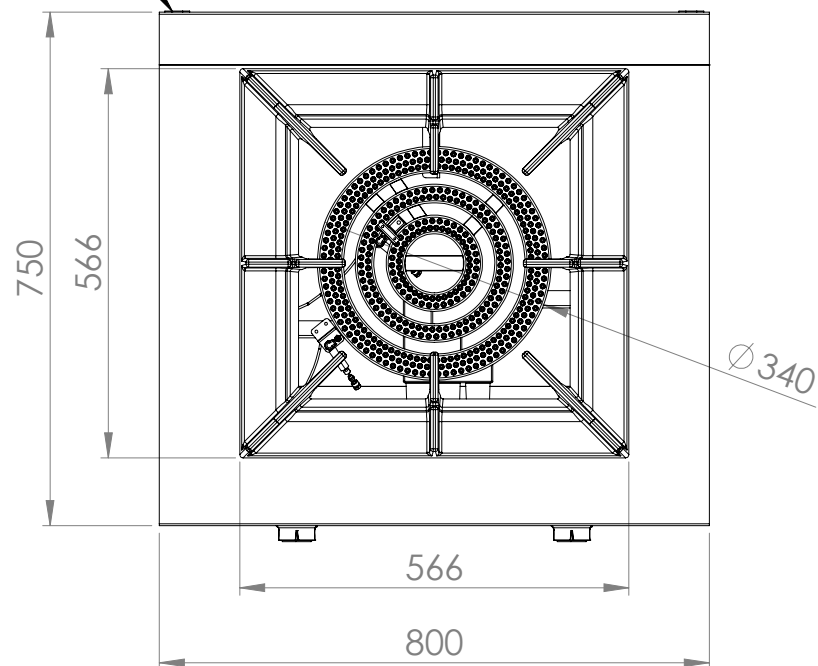
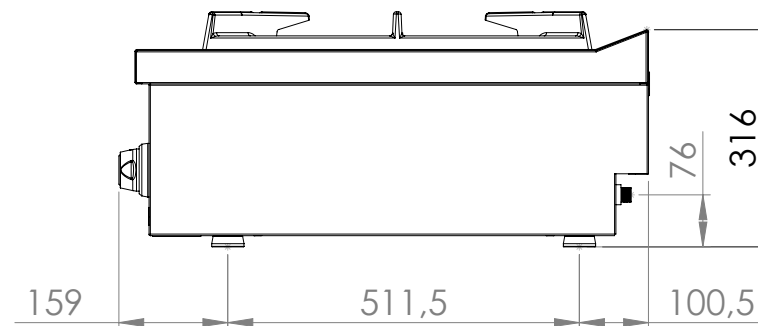


toma de gas



FIRMADO POR:
Fº JAVIER ROMERO

HR
FAINCA

REFERENCIA: PAELLERO SOBREMESA PLL7508S **ESPEJOR:**

NOMBRE DE PIEZA:
PLL7508S

Pol. Ind. Mantón de Manila M-3 Parc- 22
CP. 14940 CABRA (Cordoba)
TLFNO: 957-52-54-64 FAX: 957-52-46-64

MATERIAL: Material <sin especificar>
PESO: 72284.92 gr

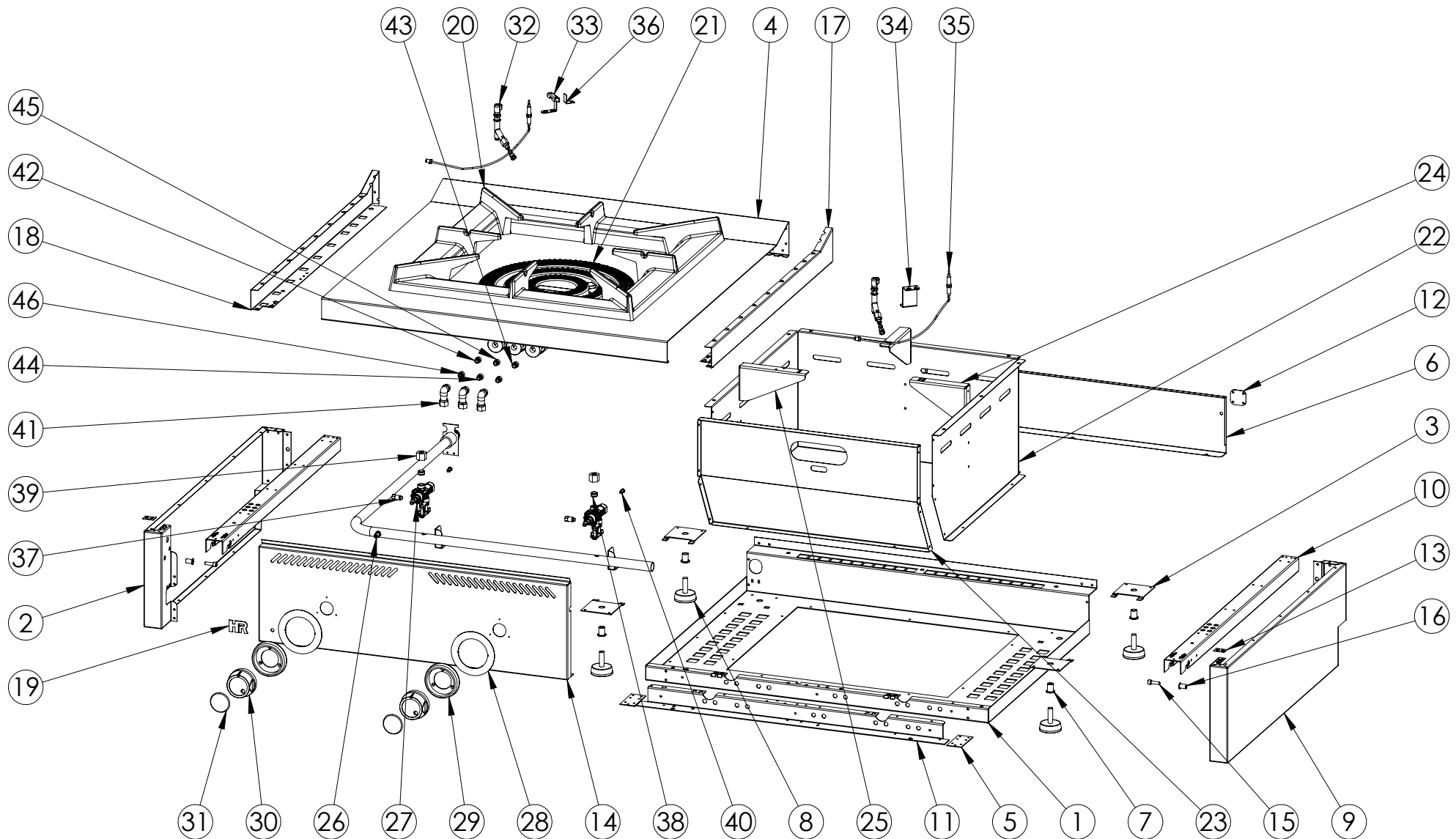
FECHA CREACIÓN:
09/04/2021

A4

VERSIÓN:
21/04/2021 8:30:11

Escala 1:11

Hoja 1 de 3



FIRMADO POR:
Fº JAVIER ROMERO



REFERENCIA: PAELLERO SOBREMESA PLL7508S **ESPEJOR:**

NOMBRE DE PIEZA:
PLL7508S

Pol. Ind. Mantón de Manila M-3 Parc- 22
CP. 14940 CABRA (Cordoba)
TLFNO: 957-52-54-64 FAX: 957-52-46-64

MATERIAL: Material <sin especificar>
PESO: 72284.92 gr

FECHA CREACIÓN:
09/04/2021

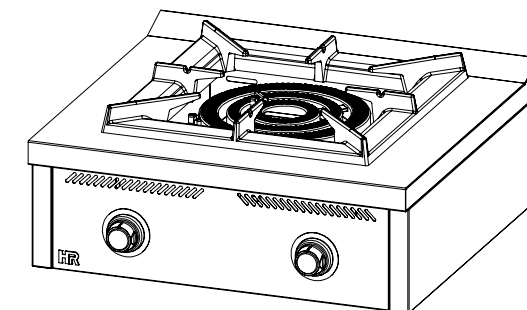
A4


VERSIÓN:
21/04/2021 8:30:11

Escala 1:12

Hoja 2 de 3

N.º DE ELEMENTO	N.º DE PIEZA	DESCRIPCIÓN	CANTIDAD
1	FONDO GALVANIZADO PLL7508S	110005371	1
2	COSTADO IZQUIERDO 750 SOBREMESA 2016	110003205	1
3	REFUERZO PATA COCINA	110001741	4
4	ENCIMERA PLL7508	110005236	1
5	CIERRE COSTADO	110003181	2
6	RESPALDO C4F750S 2016	110003207	1
7	REMACHE ROSCA M10	110001787	4
8	NIVELADOR PMDA NEGRA M.10	110001919	4
9	COSTADO DERECHO 750 SOBREMESA 2016	110003206	1
10	REFUERZO COSTADO 750 2016	110003172	2
11	SUJECCION FRENTE C4F750S	110003210	1
12	SUJECCION TRASERA ENCIMERA 2016	110003326	2
13	CHAPA UNION COCINAS 2016	110003328	2
14	FRENTE C2F600S 2018	110004347	1
15	TORNILLO M6X16 DIN912 ZN ALLEN	912616	2
16	TUERCA REMACHABLE M6 SIN CABEZA	110003171	2
17	COSTADO ENCIMERA DERECHO 750 2016	110003187	1
18	COSTADO ENCIMERA IZQUIERDO 750 2016	110003173	1
19	LOGO HR INOX SOLDADO	110005164	1
20	PARRILLA SERIE 38 566x566mm 1.038.014.1	110005248	1
21	QUEMADOR COMPLETO LIVA 30kW.SLDPRT	110005237	1
22	INTERIOR PAELLERO PLL7508S	110005369	1
23	INTERIOR FRONTAL PLL7508S	110005370	1
24	SOPORTE DCHO PAELLERO	110005240	2
25	SOPORTE IZQ PAELLERO	110005241	1
26	TUBO GAS PLL7508S	110005385	1
27	VALVULA PEL21S+BD21(777058)	110002761	2
28	EMBELLECEDOR INOX COCINA MANDO ABAJO 2018	110004400	2
29	EMBELLECEDOR PLASTICO MANDO 2018	110004253	2
30	MANDO 2018 EJE 8 POSICION 1	110004250	2
31	EMBELLECEDOR FRONTAL INOX SOLDADO	110004255S	2
32	CONJUNTO PILOTO AUTOLIMPIABLE G30 D0,20	110003152	2
33	SUJECCION PILOTO INTERNO PAELLERO	110005245	1
34	SUJECCION PILOTO EXTERNO PAELLERO	110005247	1
35	TERMOPAR 600mm M8 C-R	110003124	2
36	ESCUADRA SOPORTE PILOTO PAELLERO	110005368	1
37	TUERCA QUEMADOR PILOTO X TUBO 6mm	110001989	2
38	BICONO TUBO 10 LAT. 13,4X8	110001895	2
39	RACORD TUBO 10 LAT. HEX 19X15	110001896	2
40	ADAPTADOR A CONEX TERMOPAR M8X10	110002193	2
41	CONJUNTO PORTAINYECTOR M10x1 HORNO 2015	110002702	3
42	INYECTOR GAS BUTANO 1,80 EX 11-M10X1	110004683	2
43	INYECTOR GAS 2,80 EX 11-M10X1	110005234	1
44	INYECTOR GAS BUTANO 1,30 EX 11-M10X1	110003411	1
45	INYECTOR GAS NATURAL 2,20 EX 11-M10X1	110003477	1
46	INYECTOR GAS 1,00 EX 11-M10X1	110005233	1



FIRMADO POR: Fº JAVIER ROMERO  FAINCA	REFERENCIA: PAELLERO SOBREMESA PLL7508S ESPESOR:	A4
	NOMBRE DE PIEZA: PLL7508S	VERSIÓN: 21/04/2021 8:30:11
Pol. Ind. Mantón de Manila M- 3 Parc- 22 CP. 14940 CABRA (Cordoba) TLFNO: 957-52-54-64 FAX: 957-52-46-64	MATERIAL: Material <sin especificar> PESO: 72284.92 gr	Escala 1:15 FECHA CREACIÓN: Hoja 3 de 3 09/04/2021