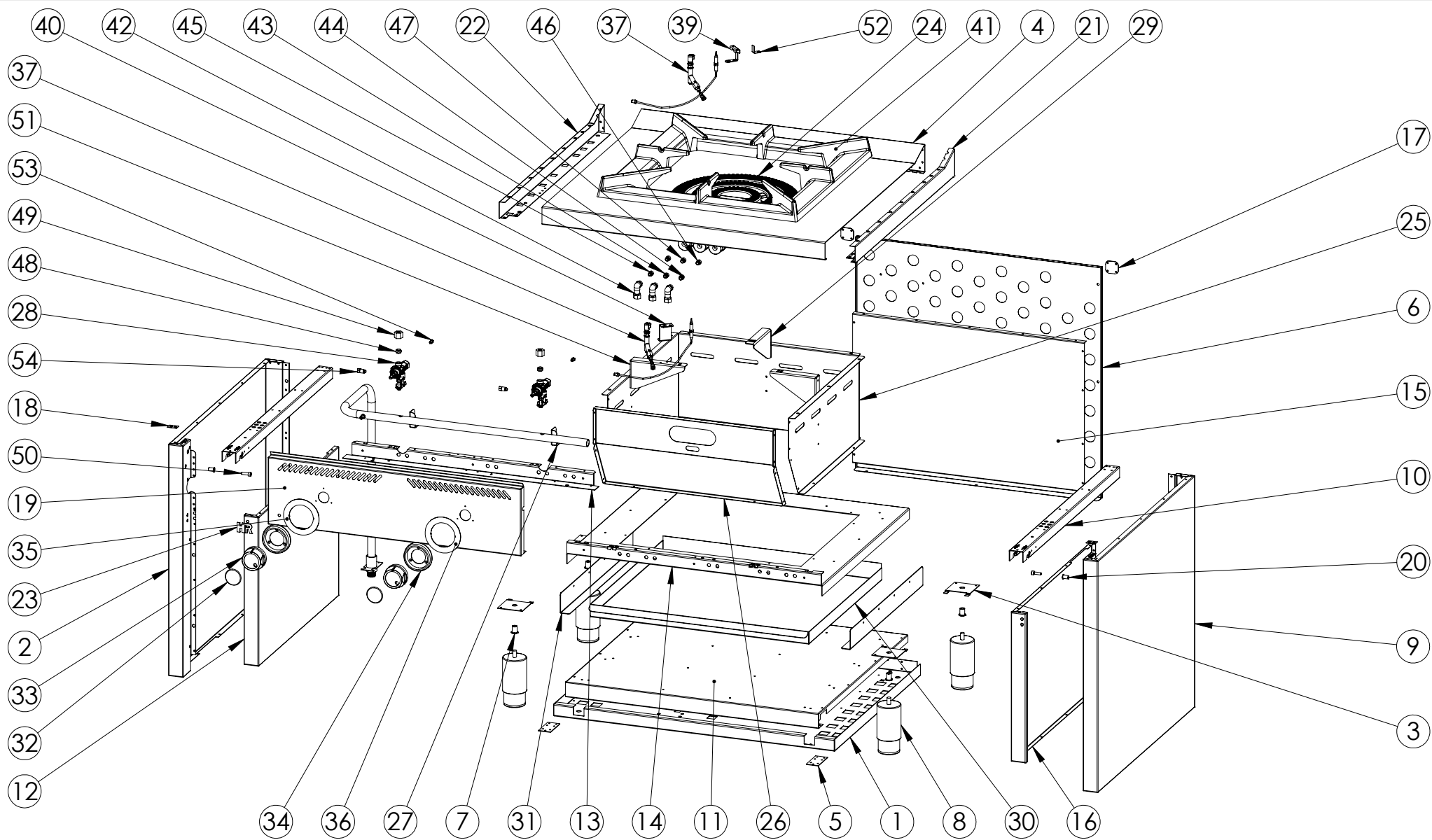
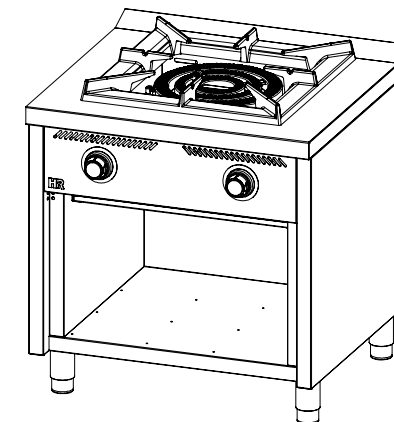



FIRMADO POR: Fº JAVIER ROMERO	REFERENCIA: PAELLERO PLL7508E	ESPESOR:	A4
	NOMBRE DE PIEZA: PLL7508E	FECHA CREACIÓN: 28/09/2020	VERSIÓN: 21/04/2021 8:45:08 Escala 1:15
	Pol. Ind. Mantón de Manila M-3 Parc- 22 CP. 14940 CABRA (Cordoba) TLFNO: 957-52-54-64 FAX: 957-52-46-64		MATERIAL: Material <sin especificar> PESO: 104495.22 gr



FIRMADO POR: Fº JAVIER ROMERO	REFERENCIA: PAELLERO PLL7508E	ESPESOR:	A4
	NOMBRE DE PIEZA: PLL7508E	MATERIAL: Material <sin especificar> PESO: 104495.22 gr	VERSIÓN: 21/04/2021 8:45:08 Escala 1:14
	Pol. Ind. Mantón de Manila M-3 Parc- 22 CP. 14940 CABRA (Cordoba) TLFNO: 957-52-54-64 FAX: 957-52-46-64		FECHA CREACIÓN: 28/09/2020

N.º DE ELEMENTO	N.º DE PIEZA	DESCRIPCIÓN	CANTIDAD
1	FONDO GALVANIZADO C4F750 2016	110003161	1
2	COSTADO IZQUIERDO 750 2016	110003160	1
3	REFUERZO PATA COCINA	110001741	4
4	ENCIMERA PLL7508	110005236	1
5	CIERRE COSTADO	110003181	2
6	RESPALDO C4F750 2016	110003182	1
7	REMACHE ROSCA M10	110001787	4
8	PATA REGULABLE DE ACERO INOXIDABLE	110001742	4
9	COSTADO DERECHO 750 2016	110003185	1
10	REFUERZO COSTADO 750 2016	110003172	2
11	FONDO INTERIOR COCINA 750X800 2016	110003230	1
12	COSTADO INTERIOR IZQUIERDO 750 2016	110003234	1
13	SUJECCION FRENTE C4F750S	110003210	1
14	TECHO INTERIOR PAELLERO 750X800	110003235	1
15	RESPALDO INTERIOR 750X800 2016	110003237	1
16	COSTADO INTERIOR DERECHO 750 2016		1
17	SUJECCION TRASERA ENCIMERA 2016	110003326	2
18	CHAPA UNION COCINAS 2016	110003328	2
19	FRENTE C2F600E 2018	110004348	1
20	TUERCA REMACHABLE M6 SIN CABEZA	110003171	2
21	COSTADO ENCIMERA DERECHO 750 2016	110003187	1
22	COSTADO ENCIMERA IZQUIERDO 750 2016	110003173	1
23	LOGO HR INOX SOLDADO	110005164	1
24	QUEMADOR COMPLETO LIVA 30kW.SLDPRT	110005237	1
25	INTERIOR PAELLERO PLL7508	110005238	1
26	INTERIOR FRONTAL PLL7508	110005239	1
27	TUBO GAS C2F600E 2018	110004516	1
28	VALVULA PEL21S+BD21(777058)	110002761	2
29	SOPORTE DCHO PAELLERO	110005240	2
30	BANDEJA GRASA PAELLERO 7508	110005249	1
31	GUIA BANDEJA PAELLERO 7508	110005243	2
32	EMBELLECEDOR FRONTAL INOX SOLDADO	110004255S	2
33	MANDO 2018 EJE 8 POSICION 1	110004250	2
34	EMBELLECEDOR PLASTICO MANDO 2018	110004253	2
35	EMBELLECEDOR INOX COCINA MANDO ABAJO 2018	110004400	1
36	EMBELLECEDOR INOX COCINA MANDO ARRIBA 2018	110004399	1
37	CONJUNTO PILOTO AUTOLIMPIABLE G30 D0,20	110003152	2
38	TERMOPAR 600mm M8 C-R	110003124	2
39	SUJECCION PILOTO INTERNO PAELLERO	110005245	1
40	SUJECCION PILOTO EXTERNO PAELLERO	110005247	1
41	PARRILLA SERIE 38 566x566mm 1.038.014.1	110005248	1
42	CONJUNTO PORTAINYECTOR M10x1 HORNO 2015	110002702	3
43	INYECTOR GAS BUTANO 1,30 EX 11-M10X1	110003411	1
44	INYECTOR GAS BUTANO 1,80 EX 11-M10X1	110004683	2
45	INYECTOR GAS 1,00 EX 11-M10X1	110005233	1
46	INYECTOR GAS 2,80 EX 11-M10X1	110005234	1
47	INYECTOR GAS NATURAL 2,20 EX 11-M10X1	110003477	1
48	BICONO TUBO 10 LAT. 13,4X8	110001895	2
49	RACORD TUBO 10 LAT. HEX 19X15	110001896	2
50	TORNILLO M6X16 DIN912 ZN ALLEN	912616	2
51	SOPORTE IZQ PAELLERO	110005241	1
52	ESCUADRA SOPORTE PILOTO PAELLERO	110005368	1
53	ADAPTADOR A CONEX TERMOPAR M8X10	110002193	2
54	TUERCA QUEMADOR PILOTO X TUBO 6mm	110001989	2



FIRMADO POR: Fº JAVIER ROMERO 	REFERENCIA: PAELLERO PLL7508E	ESPESOR:	A4
	NOMBRE DE PIEZA: PLL7508E	MATERIAL: Material <sin especificar>	FECHA CREACIÓN: 28/09/2020
Pol. Ind. Mantón de Manila M- 3 Parc- 22 CP. 14940 CABRA (Cordoba) TLFNO: 957-52-54-64 FAX: 957-52-46-64	PESO: 104495.22 gr	Hoja 3 de 3	