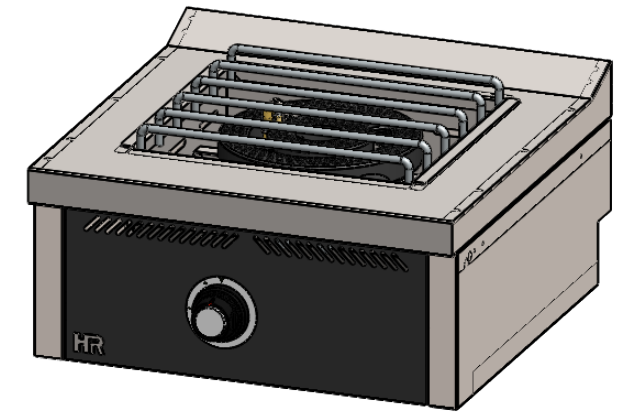
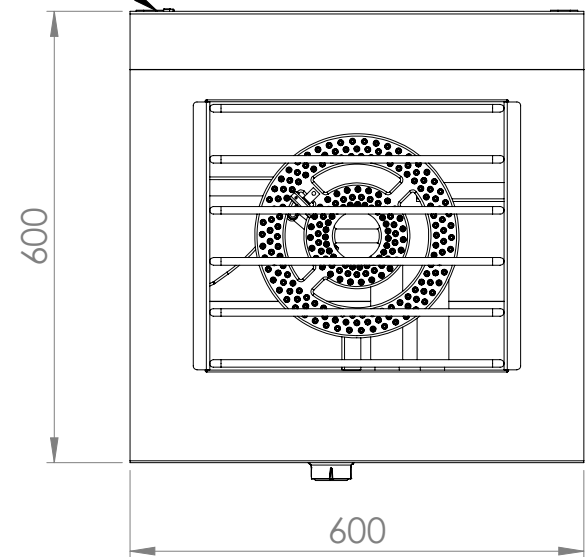
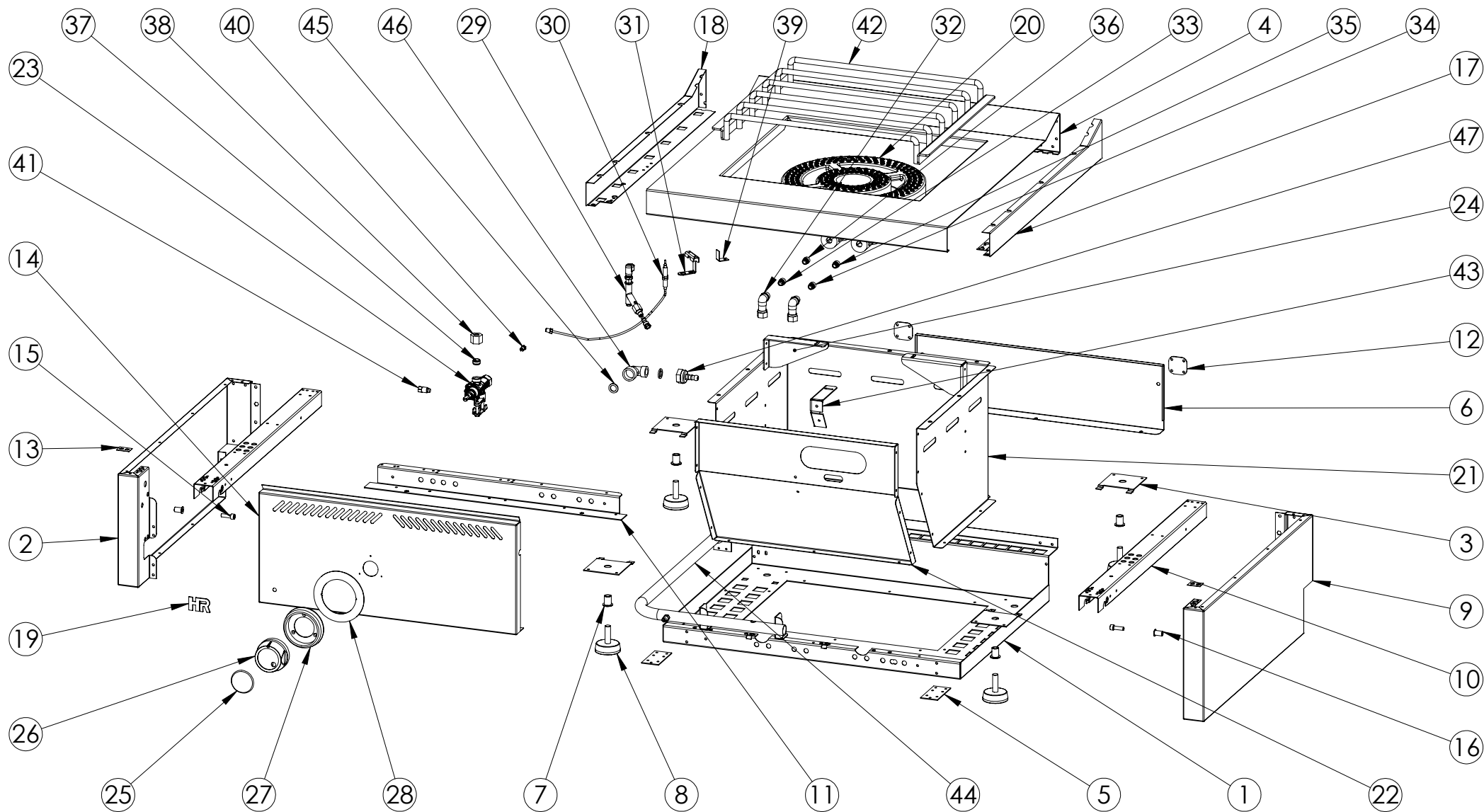


toma de gas



FIRMADO POR: Fº JAVIER ROMERO	REFERENCIA: PAELLERO SERIE 600 SOBREMESA	ESPESOR:	A4
	NOMBRE DE PIEZA: PLL6006S	MATERIAL: Material <sin especificar> PESO: 35696.59 gr	VERSIÓN: 17/06/2021 8:13:14
	Pol. Ind. Mantón de Manila M-3 Parc- 22 CP. 14940 CABRA (Cordoba) TLFNO: 957-52-54-64 FAX: 957-52-46-64		FECHA CREACIÓN: 27/05/2021



FIRMADO POR:
Fº JAVIER ROMERO



REFERENCIA: PAELLERO SERIE 600 SOBREMESA ~~ESPESOR:~~

A4

NOMBRE DE PIEZA:
PLL6006S

VERSIÓN:
17/06/2021 8:13:14

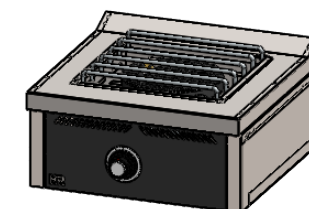
Escala 1:10


Pol. Ind. Mantón de Manila M-3 Parc- 22
CP. 14940 CABRA (Cordoba)
TLFNO: 957-52-54-64 FAX: 957-52-46-64

MATERIAL: Material <sin especificar>
PESO: 35696.59 gr

FECHA CREACIÓN: 27/05/2021
Hoja 2 de 3

N.º DE ELEMENTO	N.º DE PIEZA	DESCRIPCIÓN	CANTIDAD
1	FONDO GALVANIZADO PLL6006S	110005445	1
2	COSTADO IZQUIERDO 600 SOBREMESA 2016	110003532	1
3	REFUERZO PATA COCINA	110001741	4
4	ENCIMERA PLL6006	110005433	1
5	CIERRE COSTADO	110003181	2
6	RESPALDO B7506S 2016	110003590	1
7	REMACHE ROSCA M10	110001787	4
8	NIVELADOR PMDA NEGRA M.10	110001919	4
9	COSTADO DERECHO 600 SOBREMESA 2016	110003533	1
10	REFUERZO COSTADO 600 2016	110003254	2
11	SUJECCION FRENTE BF7506S	110003591	1
12	SUJECCION TRASERA ENCIMERA 2016	110003326	2
13	CHAPA UNION COCINAS 2016	110003328	2
14	FRENTE PLL6006S 2018	110005446	1
15	TORNILLO M6X16 DIN912 ZN ALLEN	912616	2
16	TUERCA REMACHABLE M6 SIN CABEZA	110003171	2
17	COSTADO ENCIMERA DERECHO 600 2016	110003248	1
18	COSTADO ENCIMERA IZQUIERDO 600 2016	110003248	1
19	LOGO HR INOX SOLDADO	110005164	1
20	QUEMADOR COMPLETO DOBLE LIVA 22kW.SLDPRT	110005246	1
21	INTERIOR PAELLERO PLL6006S	110005447	1
22	INTERIOR FRONTAL PLL6006S	110005448	1
23	VALVULA PEL21S+BD21(777058)	110002761	1
24	SOPORTE TRASERO PAELLERO	110005242	2
25	EMBELLECEDOR FRONTAL INOX SOLDADO	110004255S	1
26	MANDO 2018 EJE 8 POSICION 1	110004250	1
27	EMBELLECEDOR PLASTICO MANDO 2018	110004253	1
28	EMBELLECEDOR INOX COCINA MANDO ABAJO 2018	110004400	1
29	CONJUNTO PILOTO AUTOLIMPIABLE G30 D0,20	110003152	1
30	TERMOPAR 600mm M8 C-R	110003124	1
31	SUJECCION PILOTO INTERNO PAELLERO	110005245	1
32	CONJUNTO PORTAINYECTOR M10x1 HORNO 2015	110002702	2
33	INYECTOR GAS BUTANO 1,30 EX 11-M10X1	110003411	1
34	INYECTOR GAS BUTANO 1,80 EX 11-M10X1	110004683	1
35	INYECTOR GAS 2,80 EX 11-M10X1	110005234	1
36	INYECTOR GAS NATURAL 2,20 EX 11-M10X1	110003477	1
37	BICONO TUBO 10 LAT. 13,4X8	110001895	1
38	RACORD TUBO 10 LAT. HEX 19X15	110001896	1
39	ESCUADRA SOPORTE PILOTO PAELLERO	110005368	1
40	ADAPTADOR A CONEX TERMOPAR M8X10	110002193	1
41	TUERCA QUEMADOR PILOTO X TUBO 6mm	110001989	1
42	PARRILLA VARILLA PLL6006	110005444	1
43	SOPORTE DELANTERO PAELLERO S600	110005442	1
44	TUBO GAS PLL6006S	110005458	1
45	JUNTA TECNOFREE(KLINGERIT)	110001257	2
46	CODO 1-2 A 1-2 ANGULO 90° -TUBO REB	110003850	1
47	PORTAGOMA RECTA GBUT-PROP D-10	110003851	1



FIRMADO POR: Fº JAVIER ROMERO 	REFERENCIA: PAELLERO SERIE 600 SOBREMESA	ESPESOR:	A4
	NOMBRE DE PIEZA: PLL6006S Pol. Ind. Mantón de Manila M-3 Parc- 22 CP. 14940 CABRA (Cordoba) TLFNO: 957-52-54-64 FAX: 957-52-46-64	MATERIAL: Material <sin especificar>	FECHA CREACIÓN:
	PESO: 35696.59 gr	27/05/2021	