

FIRMADO POR:
Fº JAVIER ROMERO



REFERENCIA: PAELLERO 2 FUEGOS SERIE 100

ESPESOR:

A4

NOMBRE DE PIEZA:
PLL2100S

VERSIÓN:
12/08/2022 8:28:04

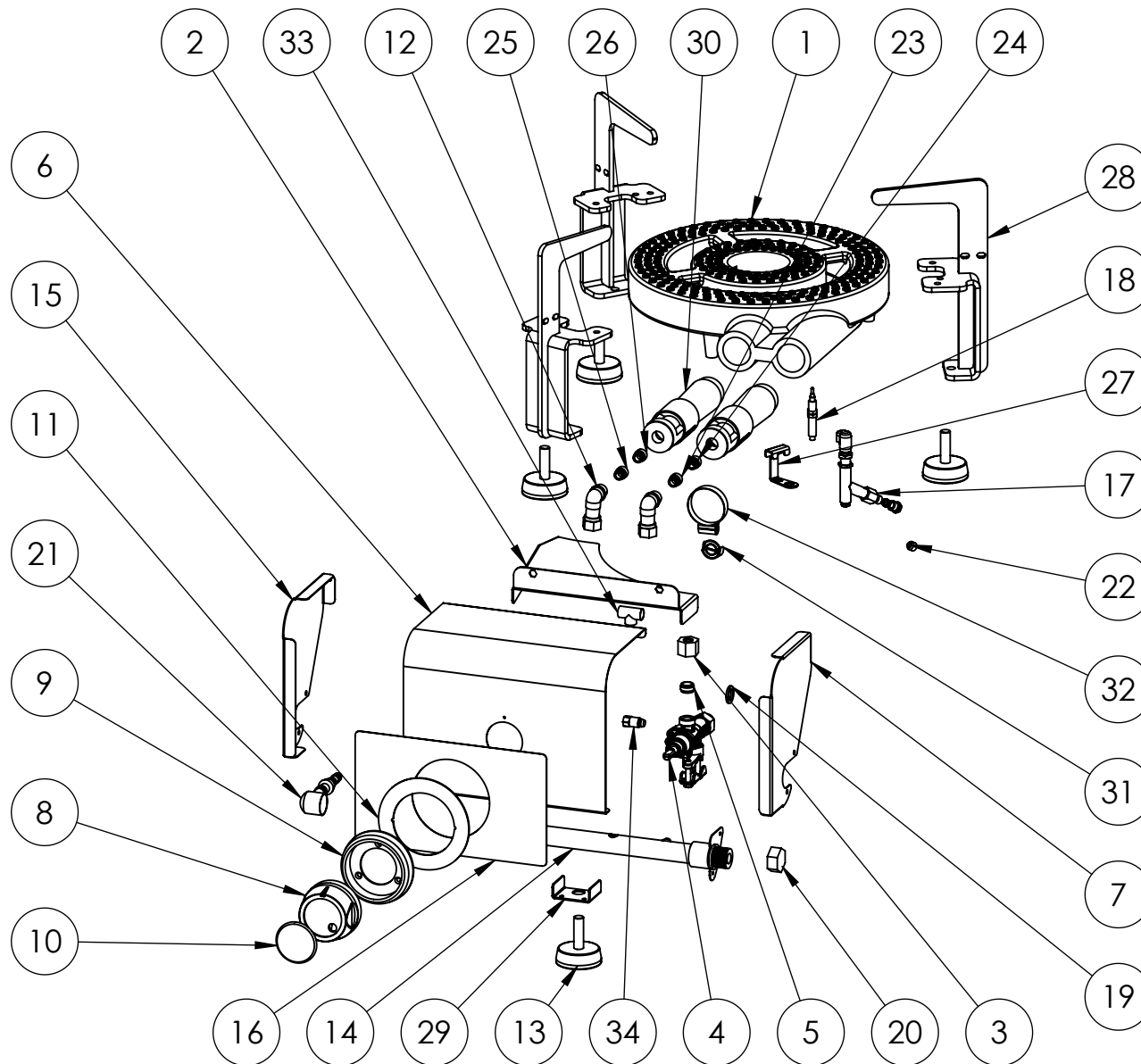
Escala 1:7


Pol. Ind. Mantón de Manila M-3 Parc- 22
CP. 14940 CABRA (Cordoba)
TLFNO: 957-52-54-64 FAX: 957-52-46-64

MATERIAL:
PESO: 9343.82 gr

FECHA CREACIÓN:
08/09/2021

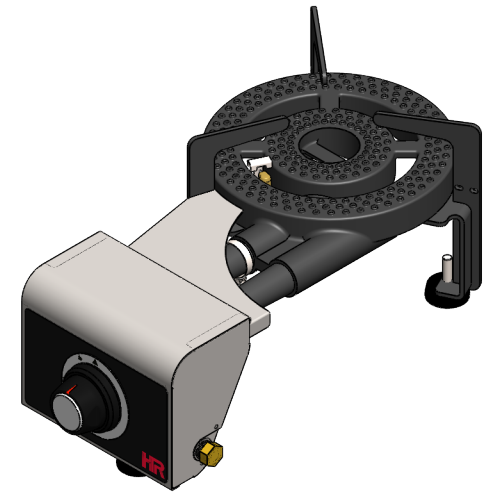
Hoja 1 de 3




| | | | |
|---|--|---------------------------------------|-------------------|
| FIRMADO POR: Fº JAVIER ROMERO | REFERENCIA: PAELLERO 2 FUEGOS SERIE 100 | ESPEJOR: | A4 |
|  | NOMBRE DE PIEZA: PLL2100S Pol. Ind. Mantón de Manila M-3 Parc- 22 CP. 14940 CABRA (Cordoba) TLFNO: 957-52-54-64 FAX: 957-52-46-64 | VERSION: 12/08/2022 8:28:04 | Escala 1:7 |
| | | FECHA CREACIÓN: 08/09/2021 | Hoja 2 de 3 |

MATERIAL:
PESO: 9343.82 gr

| Nº | N.º DE PIEZA | DESCRIPCIÓN | CANTIDAD |
|----|--|-------------|----------|
| 1 | QUEMADOR DOBLE LIVA 22kW | 110005246 | 1 |
| 2 | SUJECCION FRENTE PLL2100S | 110005552 | 1 |
| 3 | RACORD TUBO 10 LAT. HEX 19X15 | 110001896 | 1 |
| 4 | VALVULA PEL21S+BD21(777058) | 110002761 | 1 |
| 5 | BICONO TUBO 10 LAT. 13,4X8 | 110001895 | 1 |
| 6 | CHAPA CABEZAL PLL2100S | 110005553 | 1 |
| 7 | COSTADO DERECHO PLL2100S | 110005555 | 1 |
| 8 | MANDO 2018 EJE 8 POSICION 1 | 110004250 | 1 |
| 9 | EMBELLECEDOR PLASTICO MANDO 2018 | 110004253 | 1 |
| 10 | EMBELLECEDOR FRONTAL INOX SOLDADO | 110004255S | 1 |
| 11 | EMBELLECEDOR INOX COCINA MANDO ARRIBA 2018 | 110004399 | 1 |
| 12 | CONJUNTO PORTAINYECTOR M10x1 HORNO 2015 | 110002702 | 2 |
| 13 | PATA NIVELADORA 10x40 PA6-30%FIBRA | 110001919 | 4 |
| 14 | TUBO GAS PLL2100 | 110005559S | 1 |
| 15 | COSTADO IZQUIERDO PLL2100S | 110005556 | 1 |
| 16 | FRENTE PC PLL2100 212x123 | 110005561 | 1 |
| 17 | CONJUNTO PILOTO AUTOLIMPIABLE G30 D0,20 | 110003152 | 1 |
| 18 | TERMOPAR 600mm M8 C-R | 110003124 | 1 |
| 19 | JUNTA TECNOFREE(KLINGERIT) | 110001257 | 2 |
| 20 | TAPON LATON 1-2 | 110001254 | 1 |
| 21 | PORTAGOMA ANGULO 90º 1-2 GNAT+GBUT | 110001256 | 1 |
| 22 | INYECTOR D. 0,35mm G20 PILOTO AUTOLIMP SIT 160 | 110002853 | 1 |
| 23 | INYECTOR GAS PROPANO 1,40 EX 11-M10X1 | 110004329 | 1 |
| 24 | INYECTOR GAS NATURAL 2,15 EX 11-M10X1 | 110004331 | 1 |
| 25 | INYECTOR GAS BUTANO 1,03 EX 11-M10X1 | 110005122 | 1 |
| 26 | INYECTOR GAS BUTANO 1,45 EX 11-M10X1 | 110003908 | 1 |
| 27 | SUJECCION PILOTO INTERNO PAELLERO | 110005245 | 1 |
| 28 | PIE COMPLETO PAELLERO S100 | 110005551 | 3 |
| 29 | SOPORTE PATA PAELLERO S100 | 110005550 | 1 |
| 30 | VENTURI PAELLERO 15CM | 110005624 | 2 |
| 31 | CHAPA FRENO QUEMADOR PAELLERO | 110005625 | 1 |
| 32 | ABRAZADERA SIN FIN 32-50 M-M | 110005629 | 1 |
| 33 | T DE COBRE PARA TUBO DE 10mm | 110002877 | 1 |
| 34 | TUERCA QUEMADOR PILOTO X TUBO 6mm | 110001989 | 1 |



| | | | |
|--|--|------------------|------------------------|
| FIRMADO POR: Fº JAVIER ROMERO  | REFERENCIA: PAELLERO 2 FUEGOS SERIE 100 | ESPESOR: | A4 |
| | NOMBRE DE PIEZA: PLL2100S | MATERIAL: | FECHA CREACIÓN: |
| Pol. Ind. Mantón de Manila M- 3 Parc- 22 CP. 14940 CABRA (Cordoba) TLFNO: 957-52-54-64 FAX: 957-52-46-64 | PESO: 9343.82 gr | 08/09/2021 | Hoja 3 de 3 |