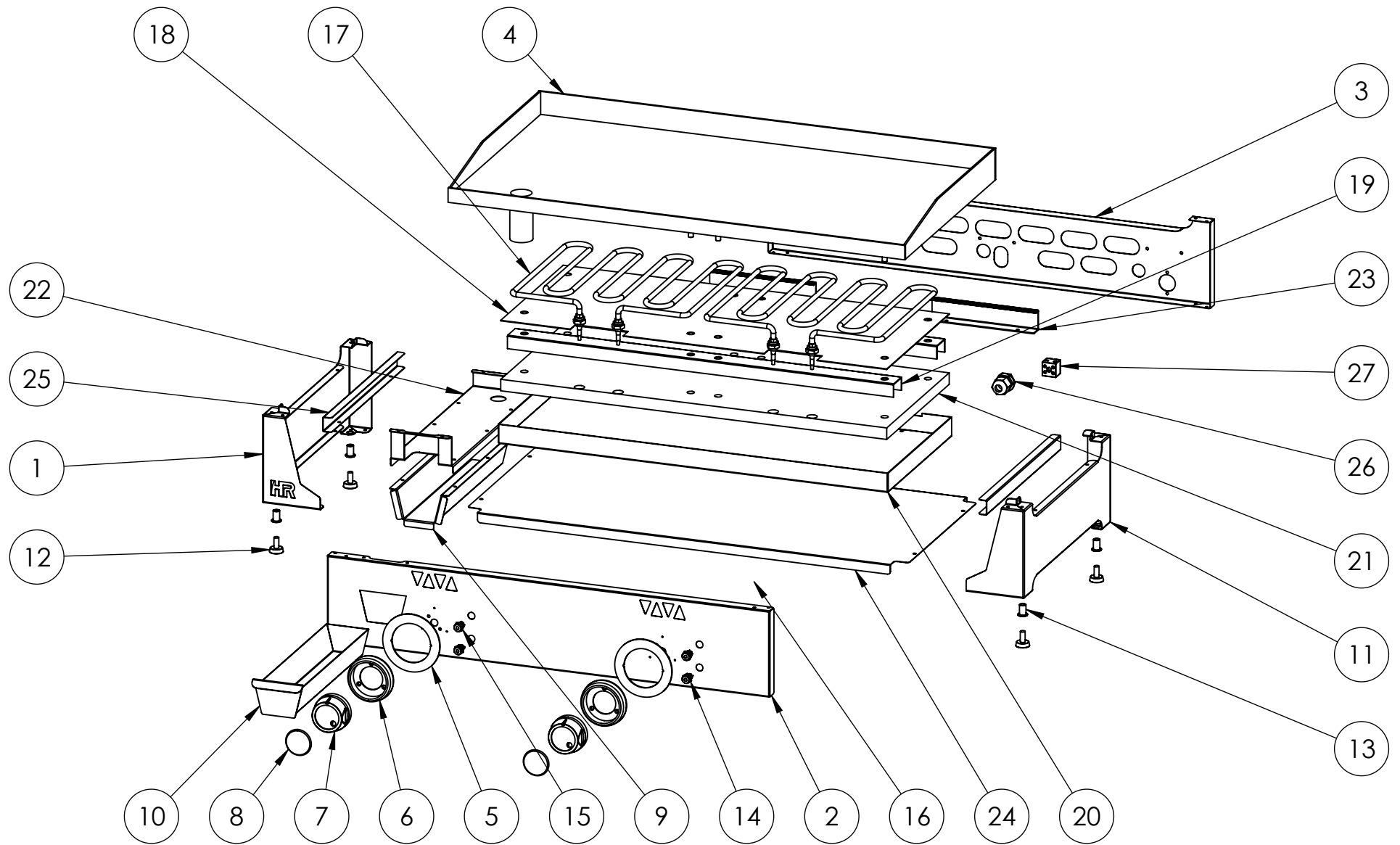
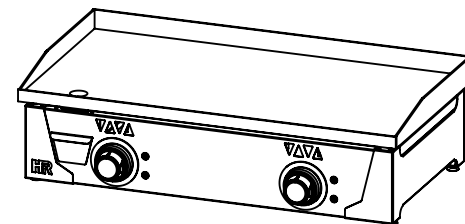


FIRMADO POR: Fº JAVIER ROMERO	REFERENCIA: PLCE8100CR	ESPESOR:	A4
	NOMBRE DE PIEZA: PLCE8100CR 2021	MATERIAL: Material <sin especificar> PESO: 54547.82 gr	VERSIÓN: 05/07/2022 9:04:23
	Pol. Ind. Mantón de Manila M-3 Parc- 22 CP. 14940 CABRA (Cordoba) TLFNO: 957-52-54-64 FAX: 957-52-46-64		Escala 1:8 Hoja 1 de 3
FECHA CREACIÓN: 15/02/2021			



FIRMADO POR: Fº JAVIER ROMERO	REFERENCIA: PLCE8100CR	ESPESOR:	A4
	NOMBRE DE PIEZA: PLCE8100CR 2021	MATERIAL: Material <sin especificar> PESO: 54547.82 gr	VERSIÓN: 05/07/2022 9:04:23
	Pol. Ind. Mantón de Manila M-3 Parc- 22 CP. 14940 CABRA (Cordoba) TLFNO: 957-52-54-64 FAX: 957-52-46-64		Escala 1:9
			FECHA CREACIÓN: 15/02/2021 Hoja 2 de 3

N.º DE ELEMENTO	N.º DE PIEZA	DESCRIPCIÓN	CANTIDAD
1	COSTADO IZQUIERDO PLANCHA 2021	110005176	1
2	FRENTE PLCE800 2021	110005326	1
3	RESPALDO PLC800 2021	110005277	1
4	PALASTRO SOLDADO PLCE80CR 2021	110005338	1
5	EMBELLECEDOR MANDO PLCE 2021	110005357	2
6	EMBELLECEDOR PLASTICO MANDO 2018	110004253	2
7	MANDO 2018 EJE 6 POSICION 1	110004252	2
8	EMBELLECEDOR FRONTAL INOX SOLDADO	110004255S	2
9	SOPORTE INTERIOR BANDEJA GRASA PLANCHA 2021	110005181	1
10	TIRADOR COMPLETO PLANCHA 2021	110005263	1
11	COSTADO DERECHO PLANCHA 2021	110005177	1
12	PIE DE GOMA D8mm H25mm ZINC	110001023	4
13	REMACHE ROSCA M8	110001106	4
14	PILOTO P12 PND 220V NARANJA	110003963	2
15	PILOTO P12 PND 220V VERDE	110003962	2
16	TERMOSTATO REG. 50-300C 1M INOX 2F 3X160 EJE 15 16A	110002295	2
17	RESISTENCIA 2500W PLCE800 2021	110005307	2
18	SEPARADOR LANA RESISTENCIAS 800 2021	110005327	1
19	REFUERZO SUJECCION RESISTENCIAS PLCE600	110005328	2
20	SUJECION RESISTENCIAS PALASTRO 600	110005355	1
21	LANA DE ROCA PLCE800 2021	SUPER607	1
22	SUJECCION RECOGE GRASA PLC 2021	110005329	1
23	PORTA SONDAS PLCE 2020	110005148	2
24	FONDO GALVA PLCE800 2021	110005330	1
25	CIERRE COSTADO PLCE2021	110005309	2
26	PRENSA ESTOPA PG13,5 GRIS	110001047	1
27	REGLETA PORCELANA 2 POLOS SECCION 10 450V	110002369	1



FIRMADO POR: Fº JAVIER ROMERO	REFERENCIA: PLCE8100CR	ESPESOR:	A4
	NOMBRE DE PIEZA: PLCE8100CR 2021		VERSIÓN: 05/07/2022 9:04:23
			Escala 1:15
Pol. Ind. Mantón de Manila M- 3 Parc- 22 CP. 14940 CABRA (Cordoba) TLFNO: 957-52-54-64 FAX: 957-52-46-64	MATERIAL: Material <sin especificar>	FECHA CREACIÓN:	Hoja 3 de 3
	PESO: 54547.82 gr	15/02/2021	