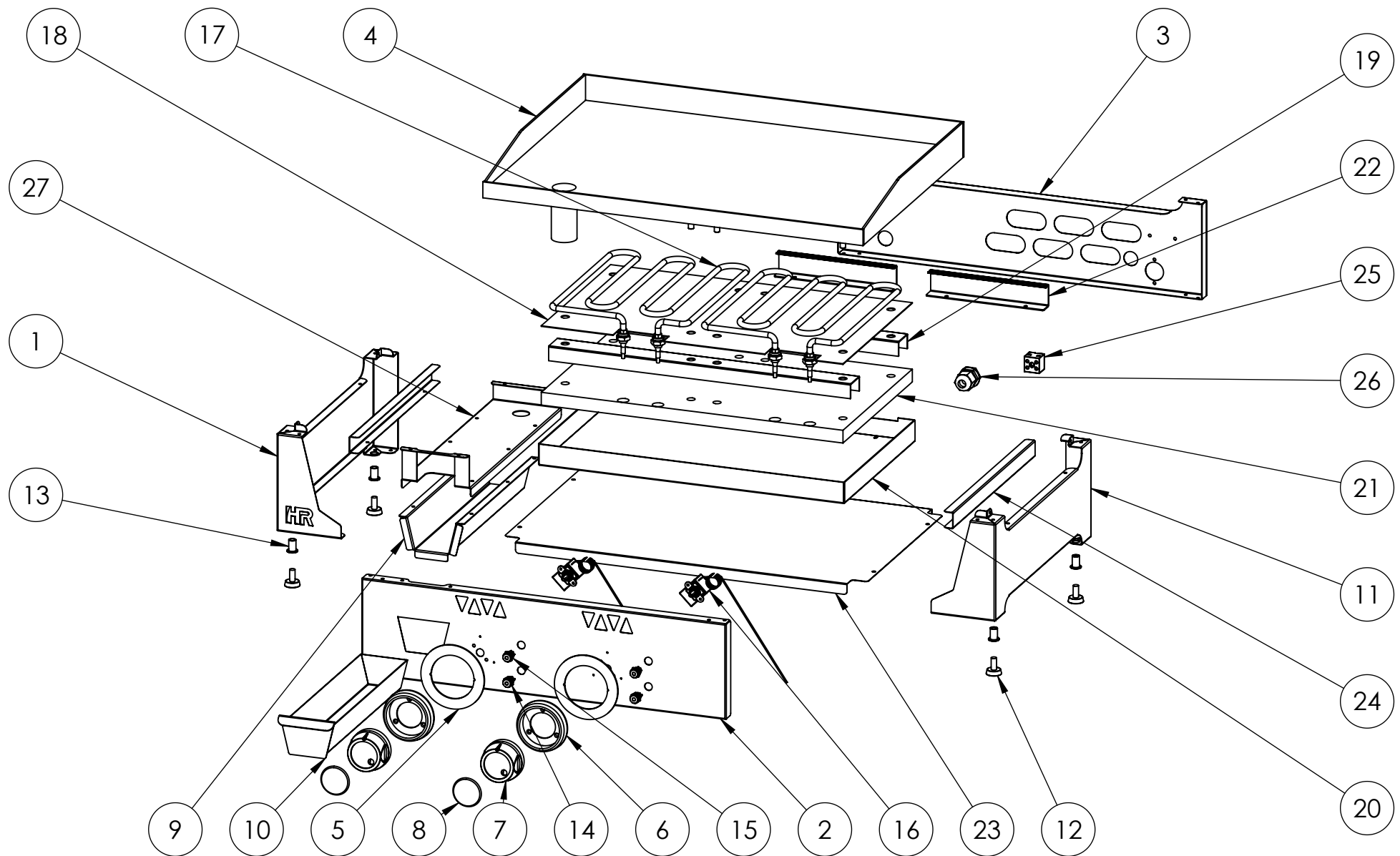
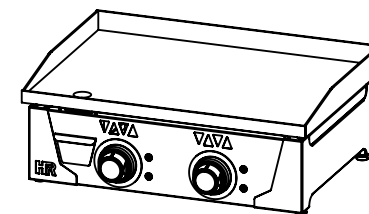


FIRMADO POR: Fº JAVIER ROMERO	REFERENCIA: PLCE6100RT	ESPESOR:	A4
	NOMBRE DE PIEZA: PLCE6100RT 2021	MATERIAL: Material <sin especificar> PESO: 41785.04 gr	VERSIÓN: 05/07/2022 9:16:53 Escala 1:7
	Pol. Ind. Mantón de Manila M-3 Parc- 22 CP. 14940 CABRA (Cordoba) TLFNO: 957-52-54-64 FAX: 957-52-46-64		FECHA CREACIÓN: 15/02/2021



FIRMADO POR: Fº JAVIER ROMERO	REFERENCIA: PLCE6100RT	ESPESOR:	A4
	NOMBRE DE PIEZA: PLCE6100RT 2021	MATERIAL: Material <sin especificar> PESO: 41785.04 gr	VERSIÓN: 05/07/2022 9:16:53 Escala 1:8 FECHA CREACIÓN: Hoja 2 de 3 15/02/2021
			Pol. Ind. Mantón de Manila M-3 Parc- 22 CP. 14940 CABRA (Cordoba) TLFNO: 957-52-54-64 FAX: 957-52-46-64

N.º DE ELEMENTO	N.º DE PIEZA	DESCRIPCIÓN	CANTIDAD
1	COSTADO IZQUIERDO PLANCHA 2021	110005176	1
2	FRENTE PLCE600 2021	110005331	1
3	RESPALDO PLC600 2021	110005194	1
4	PALASTRO SOLDADO PLCE60RT 2021	110005339	1
5	EMBELLECEDOR MANDO PLCE 2021	110005357	2
6	EMBELLECEDOR PLASTICO MANDO 2018	110004253	2
7	MANDO 2018 EJE 6 POSICION 1	110004252	2
8	EMBELLECEDOR FRONTAL INOX SOLDADO	110004255S	2
9	SOPORTE INTERIOR BANDEJA GRASA PLANCHA 2021	110005181	1
10	TIRADOR COMPLETO PLANCHA 2021	110005263	1
11	COSTADO DERECHO PLANCHA 2021	110005177	1
12	PIE DE GOMA D8mm H25mm ZINC	110001023	4
13	REMACHE ROSCA M8	110001106	4
14	PILOTO P12 PND 220V NARANJA	110003963	2
15	PILOTO P12 PND 220V VERDE	110003962	2
16	TERMOSTATO REG. 50-300C 1M INOX 2F 3X160 EJE 15 16A	110002295	2
17	RESISTENCIA 2000W PLCE600 2021	110005308	2
18	SEPARADOR LANA RESISTENCIAS 600 2021	110005332	1
19	REFUERZO SUJECCION RESISTENCIAS PLCE600	110005333	2
20	SUJECION RESISTENCIAS PALASTRO 600	110005356	1
21	LANA DE ROCA PLCE600 2021	SUPER607	1
22	PORTA SONDAS PLCE 2020	110005148	2
23	FONDO GALVA PLCE600 2021	110005334	1
24	CIERRE COSTADO PLCE2021	110005309	2
25	REGLETA PORCELANA 2 POLOS SECCION 10 450V	110002369	1
26	PRENSA ESTOPA PG13,5 GRIS	110001047	1
27	SUJECCION RECOGE GRASA PLC 2021	110005329	1



FIRMADO POR: Fº JAVIER ROMERO	REFERENCIA: PLCE6100RT	ESPESOR:	A4
	NOMBRE DE PIEZA: PLCE6100RT 2021		VERSIÓN: 05/07/2022 9:16:53
			Escala 1:15
Pol. Ind. Mantón de Manila M- 3 Parc- 22 CP. 14940 CABRA (Cordoba) TLFNO: 957-52-54-64 FAX: 957-52-46-64	MATERIAL: Material <sin especificar>	FECHA CREACIÓN:	Hoja 3 de 3
	PESO: 41785.04 gr	15/02/2021	