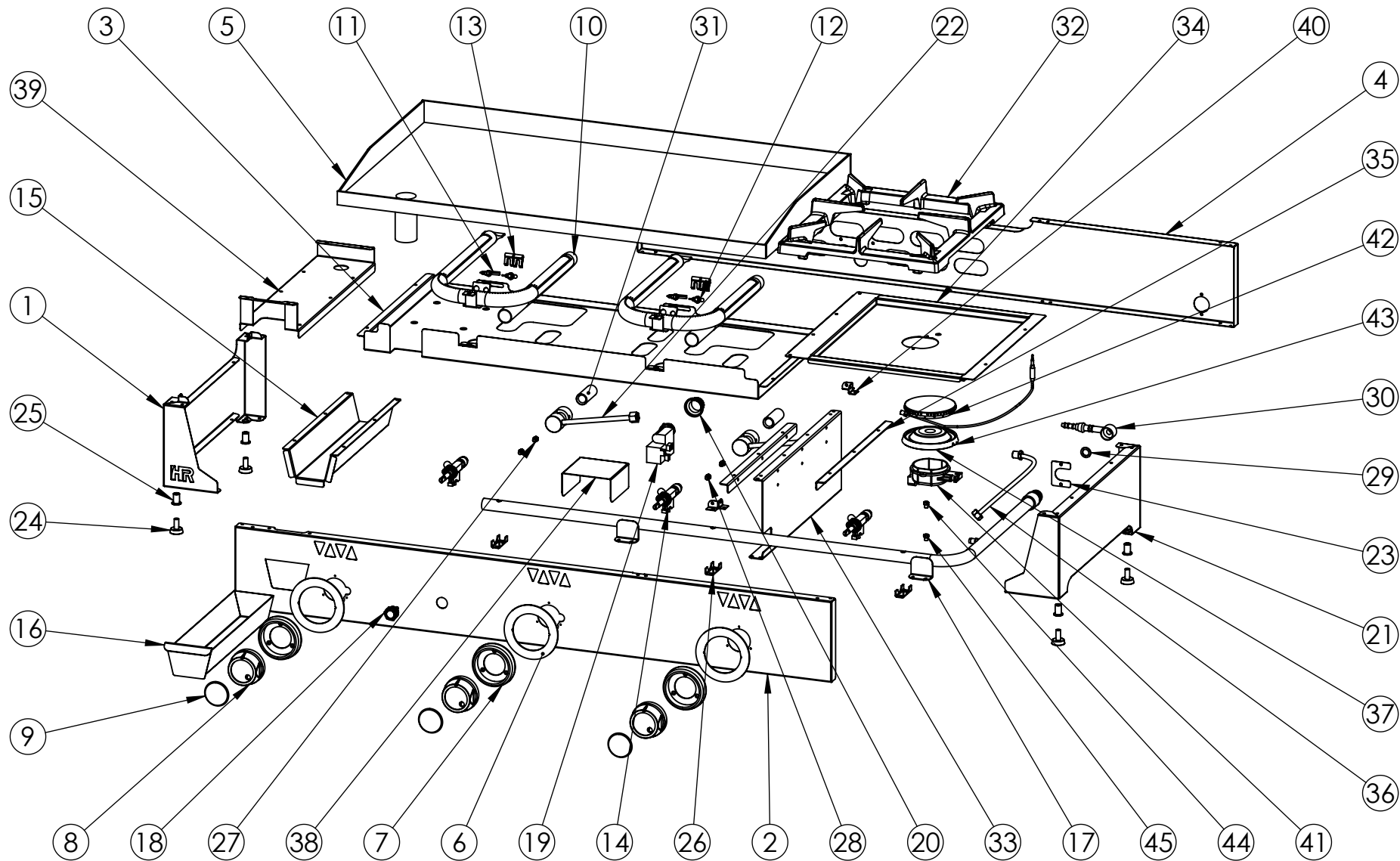
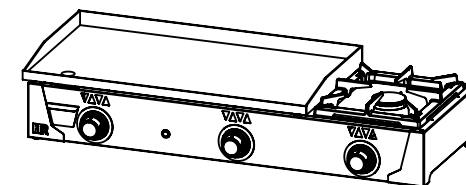



FIRMADO POR: Fº JAVIER ROMERO	REFERENCIA: PLC8100RTF	ESPESOR:	A4
	NOMBRE DE PIEZA: PLC8100RTF	MATERIAL: Material <sin especificar> PESO: 57924.19 gr	VERSIÓN: 05/07/2022 7:52:05
	Pol. Ind. Mantón de Manila M-3 Parc- 22 CP. 14940 CABRA (Cordoba) TLFNO: 957-52-54-64 FAX: 957-52-46-64		Escala 1:10 FECHA CREACIÓN: Hoja 1 de 3 09/02/2021



FIRMADO POR: Fº JAVIER ROMERO	REFERENCIA: PLC8100RTF	ESPESOR:	A4
	NOMBRE DE PIEZA: PLC8100RTF	MATERIAL: Material <sin especificar> PESO: 57924.19 gr	VERSIÓN: 05/07/2022 7:52:05 Escala 1:10
	Pol. Ind. Mantón de Manila M-3 Parc- 22 CP. 14940 CABRA (Cordoba) TLFNO: 957-52-54-64 FAX: 957-52-46-64		FECHA CREACIÓN: 09/02/2021

N.º DE ELEMENTO	N.º DE PIEZA	DESCRIPCIÓN	CANTIDAD
1	COSTADO IZQUIERDO PLANCHA 2021	110005176	1
2	FRENTE PLC800F 2021	110005321	1
3	FONDO PLC800 2021	110005274	1
4	RESPALDO PLC800F 2021	110005322	1
5	PALASTRO COMPLETO PLC80RT 2021	110005323	1
6	EMBELLECEDOR MANDO ABAJO COCINA BASIC 2018	110004354	3
7	EMBELLECEDOR PLASTICO MANDO 2018	110004253	3
8	MANDO 2018 EJE 8 POSICION 2	110004251	3
9	EMBELLECEDOR FRONTAL INOX SOLDADO	110004255S	3
10	QUEMADOR PLANCHA 800 ECON 2018	110004162	2
11	TERMOPAR TIPO CLIP PLANCHAS 2018	110004230	2
12	BUJIA TIPO CLIP PLANCHAS 2018	110004229	2
13	CLIP SUJECCION BUJIA Y TERMOPAR	110004231	4
14	GRIFO C-SEG 1 VIA C-JUNTA MOD SABAF 10	110001028	3
15	SOPORTE INTERIOR BANDEJA GRASA PLANCHA 2021	110005181	1
16	TIRADOR COMPLETO PLANCHA 2021	110005263	1
17	TUBO COMPLETO PLC800F 2021	110005324	1
18	PULSADOR PIEZO	110005162	1
19	CUERPO PIEZO 2021	110004326	1
20	TAPA CUERPO PIEZO	Incluido en 110004326	1
21	COSTADO DERECHO PLANCHA FOGON 2021	110005315	1
22	PORTAINYECTOR CON PIPING 375mm PLANCHAS 2018	110004228	2
23	SUJECCION CASQUILLO PLANCHA 2021	110005198	1
24	PIE DE GOMA D8mm H25mm ZINC	110001023	4
25	REMACHE ROSCA M8	110001106	4
26	BRIDA 2 TORN. RAMPA 1/2" GAS	110001027	3
27	INYECTOR GAS BUTANO GPL RAP _S01_2 M6X075D1,10	110001448	2
28	INYECTOR GAS NAT GPL T.C. 3,8 S02 M6X0,75 D.1,67	110003202	2
29	JUNTA TECNOFREE(KLINGERIT)	110001257	1
30	PORTAGOMA ANGULO 90º 1-2 GNAT+GBUT	110001256	1
31	VENTURI QUEMADOR PLC ECON	110004226	2
32	PARRILLA OMNIA 300X335mm ESMALTAD NEGRO MATE	110002707	1
33	CHAPA MEDIO PLANCHA FOGON 2021	110005318	1
34	BANDEJA PLANCHA FOGON 2021	110005354	1
35	ANGULO PLANCHA FOGON 2021	110005319	2
36	CONJUNTO TUBO CONEXION ALUMINIO AL QUEMADOR M-H PLC+F	110001032	1
37	TERMOPAR 2º SERIE M8X1 L=320 CR	110001025	1
38	PROTECTOR PIEZO PLANCHAS 2021	110005306	1
39	SUJECCION RECOGE GRASA PLC 2021	110005329	1
40	TOPE PALASTRO PLANCHAS MAS FOGON	110005606	2
41	COPA RAP SERIE 6	110005603	1
42	DIFUSOR LATON RAPIDO SERIE 6	110005605	1
43	SOPORTE QUEMADOR ALUM PULIDO RAP SERIE 6	110005604	1
44	INYECTOR GAS BUTANO GPL RAP _S01_2 M6X075D0,90	110001092	1
45	INYECTOR GAS NAT GPL T.C.3,8 S02 M6X0,75 D.1,35	110002194	1



FIRMADO POR: Fº JAVIER ROMERO  FAINCA	REFERENCIA: PLC8100RTF	ESPESOR:	A4
	NOMBRE DE PIEZA: PLC8100RTF	FECHA CREACIÓN: 09/02/2021	VERSIÓN: 05/07/2022 7:52:05 Escala 1:20
Pol. Ind. Mantón de Manila M- 3 Parc- 22 CP. 14940 CABRA (Cordoba) TLFNO: 957-52-54-64 FAX: 957-52-46-64	MATERIAL: Material <sin especificar> PESO: 57924.19 gr	Hoja 3 de 3	