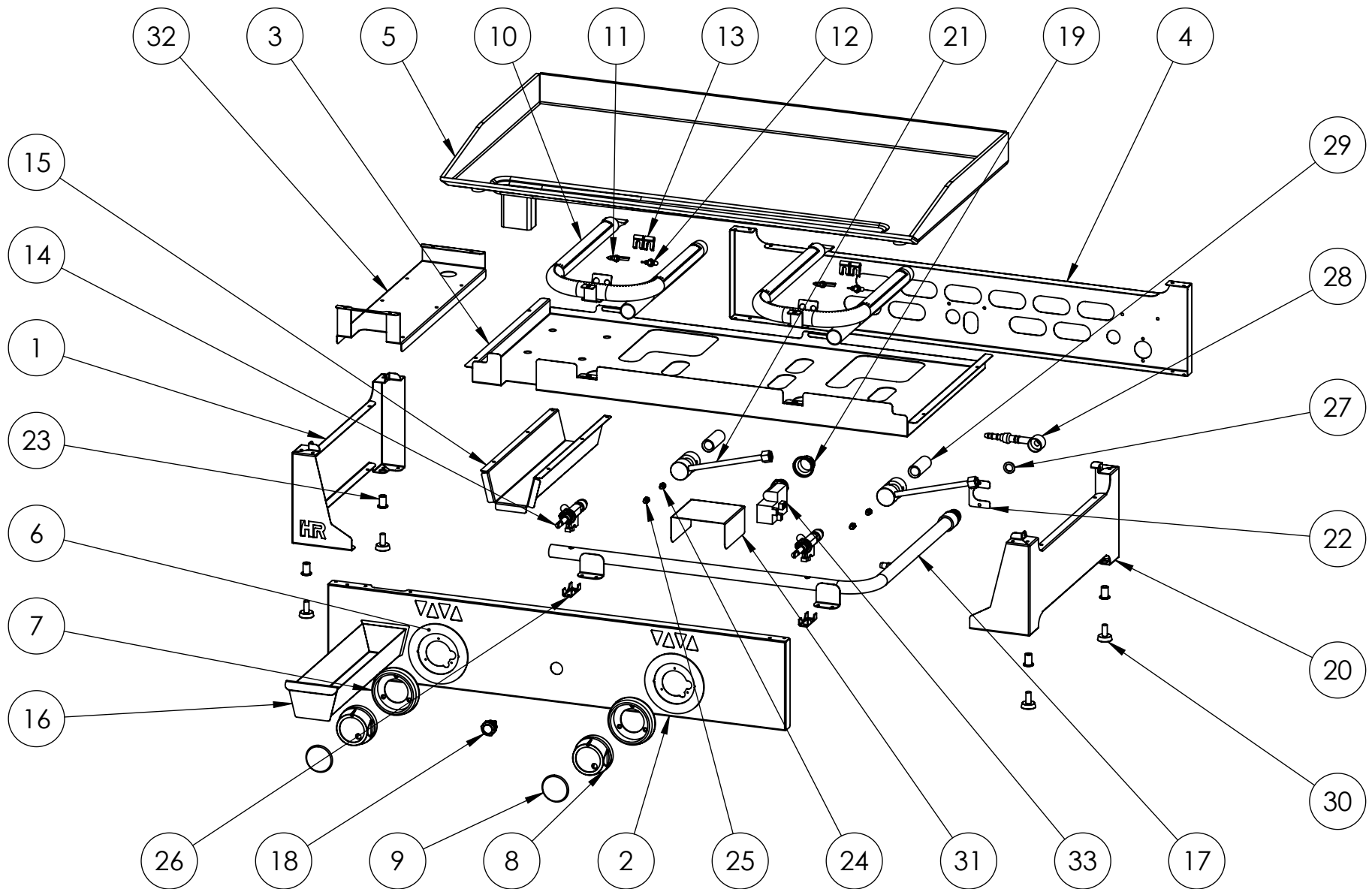
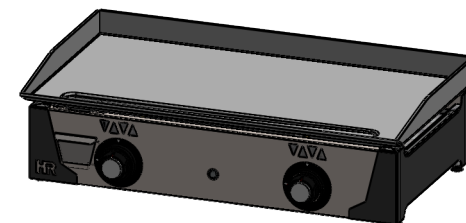


FIRMADO POR: Fº JAVIER ROMERO	REFERENCIA: PLC8100	ESPESOR:	A4
	NOMBRE DE PIEZA: PLC8100	MATERIAL: Material <sin especificar> PESO: 29851.52 gr	VERSIÓN: 05/07/2022 8:52:22 Escala 1:8
	Pol. Ind. Mantón de Manila M-3 Parc- 22 CP. 14940 CABRA (Cordoba) TLFNO: 957-52-54-64 FAX: 957-52-46-64		FECHA CREACIÓN: 10/12/2020



FIRMADO POR: Fº JAVIER ROMERO	REFERENCIA: PLC8100	ESPEJOR:	A4
	NOMBRE DE PIEZA: PLC8100	MATERIAL: Material <sin especificar> PESO: 29851.52 gr	VERSIÓN: 05/07/2022 8:52:37 Escala 1:9
	Pol. Ind. Mantón de Manila M-3 Parc- 22 CP. 14940 CABRA (Cordoba) TLFNO: 957-52-54-64 FAX: 957-52-46-64		FECHA CREACIÓN: 10/12/2020

N.º DE ELEMENTO	N.º DE PIEZA	DESCRIPCIÓN	CANTIDAD
1	COSTADO IZQUIERDO PLANCHA 2021	110005176	1
2	FRENTE PLC800 2021	110005272	1
3	FONDO PLC800 2021	110005274	1
4	RESPALDO PLC800 2021	110005277	1
5	PALASTRO SOLDADO PLC800 2021	110005273S	1
6	EMBELLECEDOR MANDO ABAJO COCINA BASIC 2018	110004354	2
7	EMBELLECEDOR PLASTICO MANDO 2018	110004253	2
8	MANDO 2018 EJE 8 POSICION 2	110004251	2
9	EMBELLECEDOR FRONTAL INOX SOLDADO	110004255S	2
10	QUEMADOR PLANCHA 800 ECON 2018	110004162	2
11	TERMOPAR TIPO CLIP PLANCHAS 2018	110004230	2
12	BUJIA TIPO CLIP PLANCHAS 2018	110004229	2
13	CLIP SUJECCION BUJIA Y TERMOPAR	110004231	4
14	GRIFO C-SEG 1 VIA C-JUNTA MOD SABAF 10	110001028	2
15	SOPORTE INTERIOR BANDEJA GRASA PLANCHA 2021	110005181	1
16	TIRADOR COMPLETO PLANCHA 2021	110005263	1
17	TUBO COMPLETO PLC800 2021	110005275	1
18	PULSADOR PIEZO	110005162	1
19	TAPA CUERPO PIEZO	Incluido en 110004326	1
20	COSTADO DERECHO PLANCHA 2021	110005177	1
21	PORTAINYECTOR CON PIPING 375mm PLANCHAS 2018	110004228	2
22	SUJECCION CASQUILLO PLANCHA 2021	110005198	1
23	REMACHE ROSCA M8	110001106	4
24	INYECTOR GAS BUTANO GPL RAP_S01_2 M6X075D1,10	110001448	2
25	INYECTOR GAS NAT GPL T.C. 3,8 S02 M6X0,75 D.1,67	110003202	2
26	BRIDA 2 TORN. RAMPA 1/2" GAS	110001027	2
27	JUNTA TECNOFREE(KLINGERIT)	110001257	1
28	PORTAGOMA ANGULO 90° 1-2 GNAT+GBUT	110001256	1
29	VENTURI QUEMADOR PLC ECON	110004226	2
30	PIE DE GOMA D8mm H25mm ZINC	110001023	4
31	PROTECTOR PIEZO PLANCHAS 2021	110005306	1
32	SUJECCION RECOGE GRASA PLC 2021	110005329	1
33	CUERPO PIEZO 2021	110004326	1



FIRMADO POR: Fº JAVIER ROMERO	REFERENCIA: PLC8100	ESPESOR:	A4
	NOMBRE DE PIEZA: PLC8100		VERSIÓN: 05/07/2022 8:52:37
			Escala 1:15
Pol. Ind. Mantón de Manila M- 3 Parc- 22 CP. 14940 CABRA (Cordoba) TLFNO: 957-52-54-64 FAX: 957-52-46-64	MATERIAL: Material <sin especificar>	FECHA CREACIÓN:	Hoja 3 de 3
	PESO: 29851.52 gr	10/12/2020	