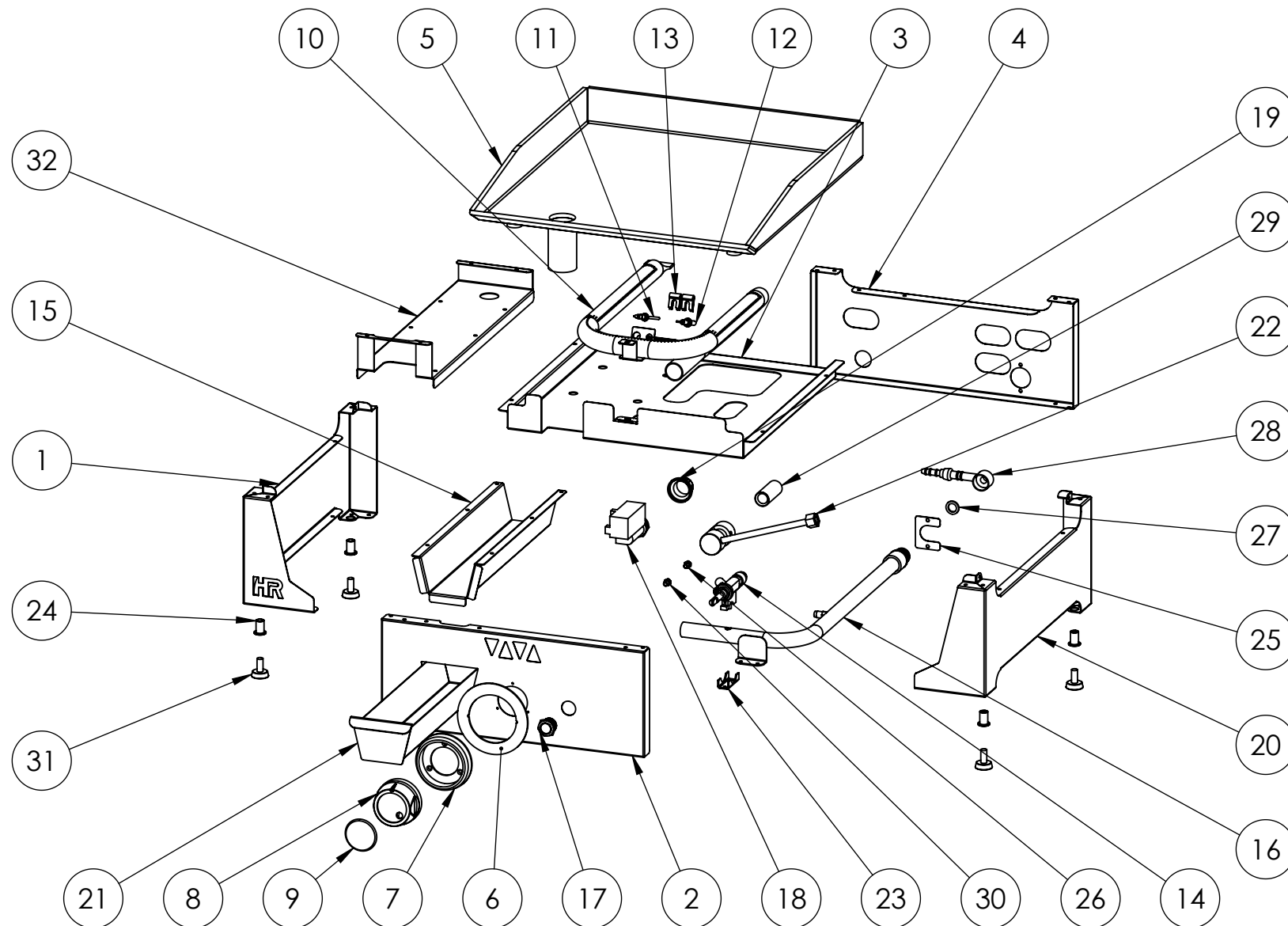
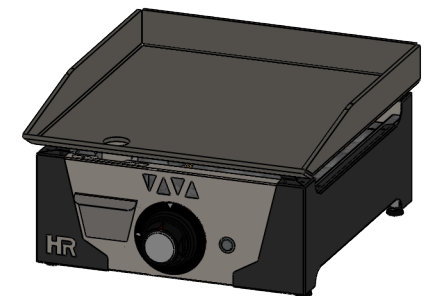



FIRMADO POR: Fº JAVIER ROMERO	REFERENCIA: PLC4100	ESPESOR:	A4
	NOMBRE DE PIEZA: PLC4100	MATERIAL: Material <sin especificar> PESO: 17043.84 gr	VERSIÓN: 05/07/2022 7:35:48 Escala 1:7
	Pol. Ind. Mantón de Manila M- 3 Parc- 22 CP. 14940 CABRA (Cordoba) TLFNO: 957-52-54-64 FAX: 957-52-46-64		FECHA CREACIÓN: 10/12/2020



FIRMADO POR: Fº JAVIER ROMERO	REFERENCIA: PLC4100	ESPESOR:	A4
	NOMBRE DE PIEZA: PLC4100	MATERIAL: Material <sin especificar> PESO: 17043.84 gr	VERSIÓN: 05/07/2022 7:35:48
	Pol. Ind. Mantón de Manila M-3 Parc- 22 CP. 14940 CABRA (Cordoba) TLFNO: 957-52-54-64 FAX: 957-52-46-64		Escala 1:8 Hoja 2 de 3
FECHA CREACIÓN: 10/12/2020			

N.º DE ELEMENTO	N.º DE PIEZA	DESCRIPCIÓN	CANTIDAD
1	COSTADO IZQUIERDO PLANCHA 2021	110005176	1
2	FRENTE PLC400 2021	110005178	1
3	FONDO PLC400 2021	110005182	1
4	RESPALDO PLC400 2021	110005179	1
5	PALASTRO SOLDADO PLC400 2021	110005185S	1
6	EMBELLECEDOR MANDO ABAJO COCINA BASIC 2018	110004354	1
7	EMBELLECEDOR PLASTICO MANDO 2018	110004253	1
8	MANDO 2018 EJE 8 POSICION 2	110004251	1
9	EMBELLECEDOR FRONTAL INOX SOLDADO	110004255S	1
10	QUEMADOR PLANCHA 800 ECON 2018	110004162	1
11	TERMOPAR TIPO CLIP PLANCHAS 2018	110004230	1
12	BUJIA TIPO CLIP PLANCHAS 2018	110004229	1
13	CLIP SUJECCION BUJIA Y TERMOPAR	110004231	2
14	GRIFO C-SEG 1 VIA C-JUNTA MOD SABAF 10	110001028	1
15	SOPORTE INTERIOR BANDEJA GRASA PLANCHA 2021	110005181	1
16	TUBO COMPLETO PLC400 2021	110005183	1
17	PULSADOR PIEZO	110005162	1
18	CUERPO PIEZO 2021	110004326	1
19	TAPA CUERPO PIEZO	Incluido en 110004326	1
20	COSTADO DERECHO PLANCHA 2021	110005177	1
21	TIRADOR COMPLETO PLANCHA 2021	110005263	1
22	PORTAINYECTOR CON PIPING 375mm PLANCHAS 2018	110004228	1
23	BRIDA 2 TORN. RAMPA 1/2" GAS	110001027	1
24	REMACHE ROSCA M8	110001106	4
25	SUJECCION CASQUILLO PLANCHA 2021	110005198	1
26	INYECTOR GAS BUTANO GPL RAP_S01_2 M6X075D1,10	110001448	1
27	JUNTA TECNOFREE(KLINGERIT)	110001257	1
28	PORTAGOMA ANGULO 90° 1-2 GNAT+GBUT	110001256	1
29	VENTURI QUEMADOR PLC ECON	110004226	1
30	INYECTOR GAS NAT GPL T.C. 3,8 S02 M6X0,75 D.1,67	110003202	1
31	PIE DE GOMA D8mm H25mm ZINC	110001023	4
32	SUJECCION RECOGE GRASA PLC 2021	110005329	1



FIRMADO POR: Fº JAVIER ROMERO 	REFERENCIA: PLC4100	ESPESOR:	A4
	NOMBRE DE PIEZA: PLC4100 <small>Pol. Ind. Mantón de Manila M- 3 Parc- 22 CP. 14940 CABRA (Cordoba) TLFNO: 957-52-54-64 FAX: 957-52-46-64</small>	MATERIAL: Material <sin especificar> PESO: 17043.84 gr	FECHA CREACIÓN: 10/12/2020