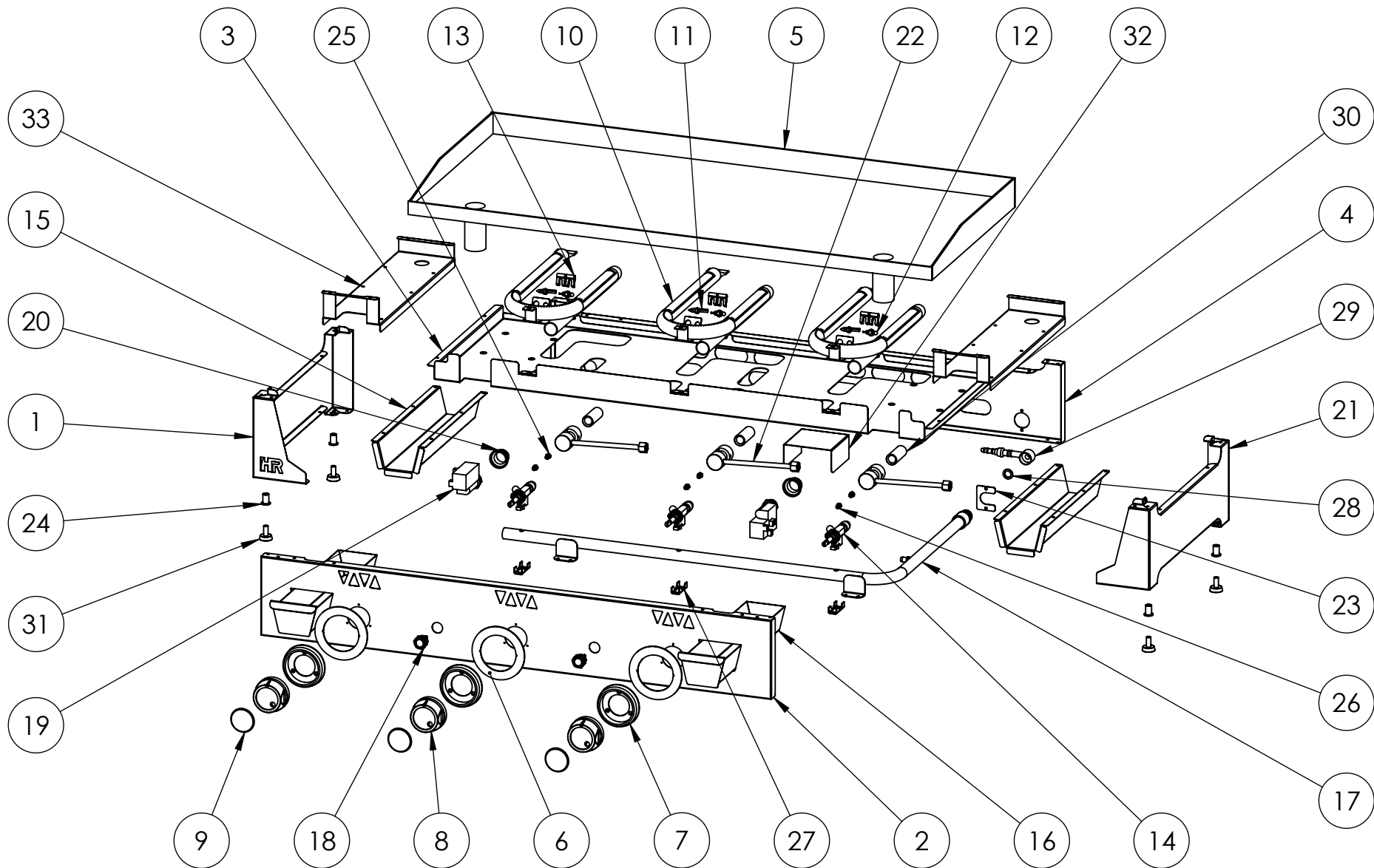
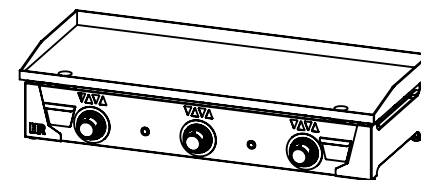


FIRMADO POR: Fº JAVIER ROMERO	REFERENCIA: 	ESPESOR:	A4
	NOMBRE DE PIEZA: PLC10100RT	MATERIAL: Material <sin especificar> PESO: 64365.06 gr	VERSIÓN: 29/03/2022 10:37:12 Escala 1:9
	Pol. Ind. Mantón de Manila M-3 Parc- 22 CP. 14940 CABRA (Cordoba) TLFNO: 957-52-54-64 FAX: 957-52-46-64		FECHA CREACIÓN: 10/12/2020 Hoja 1 de 3



FIRMADO POR: Fº JAVIER ROMERO	REFERENCIA: 	ESPESOR: 	A4
	NOMBRE DE PIEZA: PLC10100RT	MATERIAL: Material <sin especificar> PESO: 64365.06 gr	VERSIÓN: 05/07/2022 7:40:58 Escala 1:10
	Pol. Ind. Mantón de Manila M-3 Parc- 22 CP. 14940 CABRA (Cordoba) TLFNO: 957-52-54-64 FAX: 957-52-46-64		FECHA CREACIÓN: 10/12/2020

N.º DE ELEMENTO	N.º DE PIEZA	DESCRIPCIÓN	CANTIDAD
1	COSTADO IZQUIERDO PLANCHA 2021	110005176	1
2	FRENTE PLC1000 2021	110005250	1
3	FONDO PLC1000 2021	110005253	1
4	RESPALDO PLC1000 2021	110005251	1
5	PALASTRO COMPLETO PLC100RT 2021	110005353	1
6	EMBELLECEDOR MANDO ABAJO COCINA BASIC 2018	110004354	3
7	EMBELLECEDOR PLASTICO MANDO 2018	110004253	3
8	MANDO 2018 EJE 8 POSICION 2	110004251	3
9	EMBELLECEDOR FRONTAL INOX SOLDADO	110004255S	3
10	QUEMADOR PLANCHA 600 ECON 2018	110004160	3
11	TERMOPAR TIPO CLIP PLANCHAS 2018	110004230	3
12	BUJIA TIPO CLIP PLANCHAS 2018	110004229	3
13	CLIP SUJECCION BUJIA Y TERMOPAR	110004231	6
14	GRIFO C-SEG 1 VIA C-JUNTA MOD SABAF 10	110001028	3
15	SOPORTE INTERIOR BANDEJA GRASA PLANCHA 2021	110005181	2
16	TIRADOR COMPLETO PLANCHA 2021	110005263	2
17	TUBO COMPLETO PLC1000 2021	110005255	1
18	PULSADOR PIEZO	110005162	2
19	CUERPO PIEZO 2021	110004326	2
20	TAPA CUERPO PIEZO	Incluido en 110004326	2
21	COSTADO DERECHO PLANCHA 2021	110005177	1
22	PORTAINYECTOR CON PIPING 375mm PLANCHAS 2018	110004228	3
23	SUJECCION CASQUILLO PLANCHA 2021	110005198	1
24	REMACHE ROSCA M8	110001106	4
25	INYECTOR GAS M6X075 D 1.05	110002456	3
26	INYECTOR GAS M6X075 D1,50	110003217	3
27	BRIDA 2 TORN. RAMPA 1/2" GAS	110001027	3
28	JUNTA TECNOFREE(KLINGERIT)	110001257	1
29	PORTAGOMA ANGULO 90° 1-2 GNAT+GBUT	110001256	1
30	VENTURI QUEMADOR PLC ECON	110004226	3
31	PIE DE GOMA D8mm H25mm ZINC	110001023	4
32	PROTECTOR PIEZO PLANCHAS 2021	110005306	1
33	SUJECCION RECOGE GRASA PLC 2021	110005329	2



FIRMADO POR: Fº JAVIER ROMERO 	REFERENCIA:	ESPESOR:	A4
	NOMBRE DE PIEZA: PLC10100RT <small>Pol. Ind. Mantón de Manila M- 3 Parc- 22 CP. 14940 CABRA (Cordoba) TLFNO: 957-52-54-64 FAX: 957-52-46-64</small>	MATERIAL: Material <sin especificar> PESO: 64365.06 gr	FECHA CREACIÓN: 10/12/2020