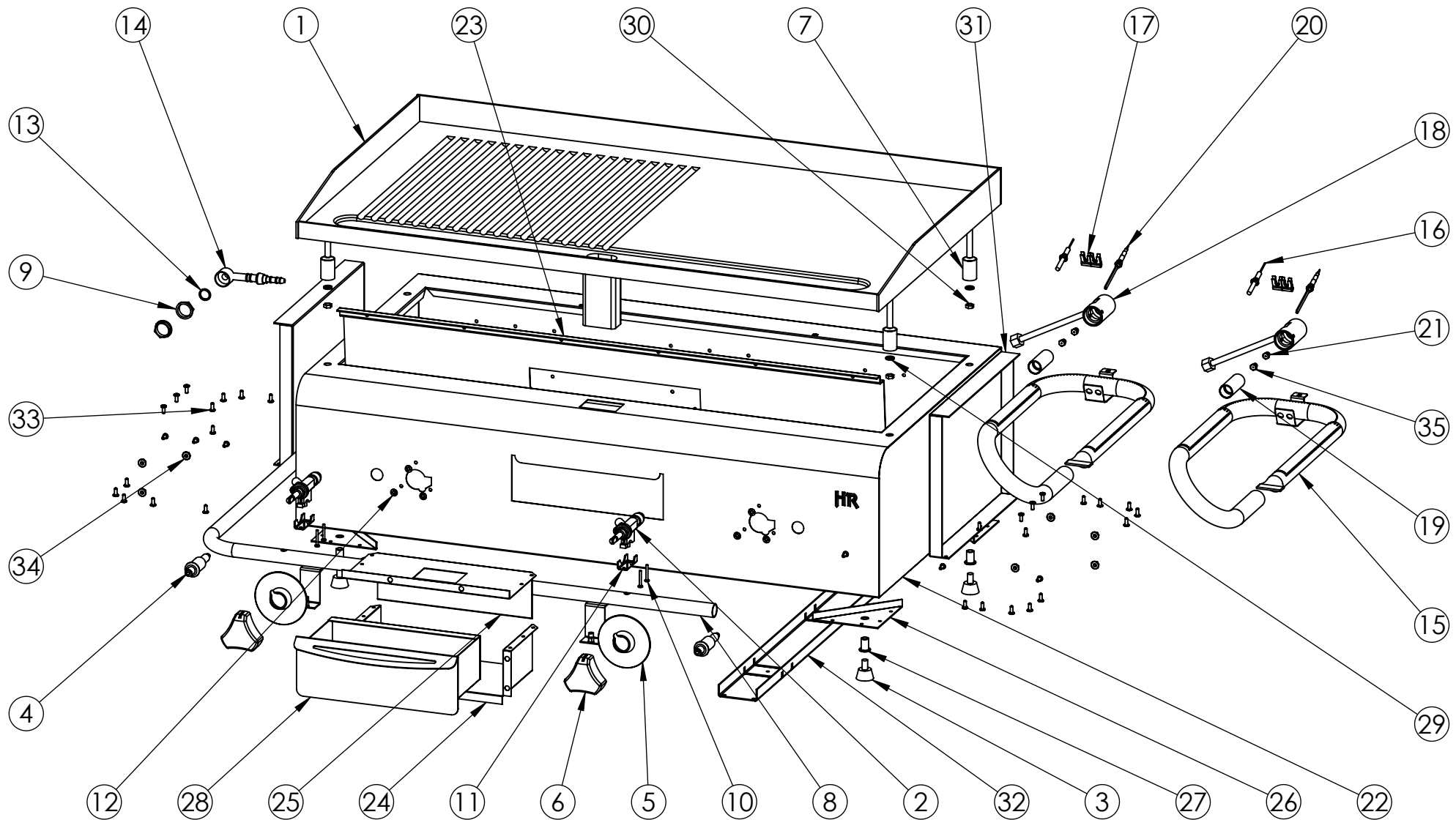
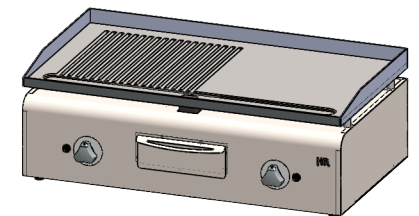


FIRMADO POR: Fº JAVIER ROMERO	REFERENCIA: PLC900RTRN	ESPESOR:	A4
	NOMBRE DE PIEZA: PLANCHA 900 RECTIFICADA RANURADA SERIE 500 2018	VERSIÓN: 02/03/2020 11:58:18	
		Escala 1:9	
Pol. Ind. Mantón de Manila M-3 Parc- 22 CP. 14940 CABRA (Cordoba) TLFNO: 957-52-54-64 FAX: 957-52-46-64	MATERIAL: Material <sin especificar> PESO: 64030.52 gr	FECHA CREACIÓN: 15/01/2018	Hoja 1 de 3



<p>FIRMADO POR: Fº JAVIER ROMERO</p>	<p>REFERENCIA: PLC900RTRN</p>	<p>ESPESOR:</p>	<p>A4</p>
	<p>NOMBRE DE PIEZA: PLANCHA 900 RECTIFICADA RANURADA SERIE 500 2018</p>	<p>MATERIAL: Material <sin especificar> PESO: 64030.52 gr</p>	<p>VERSIÓN: 02/03/2020 11:58:35</p> <p>Escala 1:8</p>
	<p>Pol. Ind. Mantón de Manila M-3 Parc- 22 CP. 14940 CABRA (Cordoba) TLFNO: 957-52-54-64 FAX: 957-52-46-64</p>		<p>FECHA CREACIÓN: 15/01/2018</p> <p>Hoja 2 de 3</p>

N.º DE ELEMENTO	N.º DE PIEZA	DESCRIPCIÓN	CANTIDAD
1	PALASTRO COMPLETO PLC900RT RANURADO SERIE 500	110003090	1
2	GRIFO C-SEG 1 VIA C-JUNTA CE10	110001028	2
3	PIE DE GOMA D 8mm	110001023	4
4	PIEZO ELECTRICO D18mm	110001111	2
5	EMBELLECEDOR MANDO PLANCHA	110002773	2
6	MANDO CROMADO HR EJE 90º	110002812	2
7	TOPE PALASTRO	110001097	4
8	TUBO GAS PLANCHA 900 SERIE 500	110002940	1
9	TUERCA LATON 1-2 TUBO PLANCHA	110001273	2
10	TORNILLO PARA BRIDA 4282-8	110001253	4
11	BRIDA 2 TORN. RANPA 1/2" GAS	110001027	2
12	SUJECCION RAPIDA CIRCULAR SRM 4 COD. 021 1038-8	110002907	6
13	JUNTA TECNOFREE(KLINGERIT)	110001257	1
14	PORTAGOMA ANGULO 90º 1-2 GNAT+GBUT	110001256	1
15	QUEMADOR PLANCHA 800 ECON 2018	110004162	2
16	BUJIA TIPO CLIP PLANCHAS 2018	110004229	2
17	CLIP SUJECCION BUJIA Y TERMOPAR	110004231	4
18	PORTAINYECTOR CON PIPING 375mm PLANCHAS 2018	110004228	2
19	VENTURI QUEMADOR PLC ECON	110004226	2
20	TERMOPAR TIPO CLIP PLANCHAS 2018	110004230	2
21	INYECTOR GAS NAT GPL T.C. 3,8 S02 M6X0,75 D.1,67	110003202	2
22	CUERPO SOLDADO PLC900 SERIE 500 2018	110004245	1
23	SUJECCION QUEMADOR PLC900 SERIE 500 2018	110004243	1
24	SOPORTE BANDEJA SERIE 500	110002898	1
25	TAPA SOPORTE BANDEJA SERIE 500	110002899	1
26	REFUERZO PATA SERIE 500	110002883	4
27	REMACHE ROSCA M8	110001106	4
28	CONJUNTO BANDEJA RECOGE GRASA SERIE 500	110002901	1
29	ARANDELA GROWER M8 DIN 1273	110001291	4
30	TUERCA M8 DIN934	110001165	4
31	COSTADO INTERIOR PLANCHA SERIE 500	110002902	2
32	REFUERZO PLC900 SERIE 500	110003118	1
33	REMACHE A-2 INOXINOX 4X6 5973	110003149	39
34	TUERCA M5 DIN6923 ZN	110001950	7
35	INYECTOR GAS BUTANO GPL RAP _S01_2 M6X075D1,10	110001448	2



FIRMADO POR: Fº JAVIER ROMERO	REFERENCIA: PLC900RTRN	ESPESOR:	A4
	NOMBRE DE PIEZA: PLANCHA 900 RECTIFICADA RANURADA SERIE 500 2018		VERSIÓN: 02/03/2020 11:58:35
			Escala 1:20
Pol. Ind. Mantón de Manila M- 3 Parc- 22 CP. 14940 CABRA (Cordoba) TLFNO: 957-52-54-64 FAX: 957-52-46-64	MATERIAL: Material <sin especificar>	FECHA CREACIÓN: 15/01/2018	Hoja 3 de 3
	PESO: 64030.52 gr		