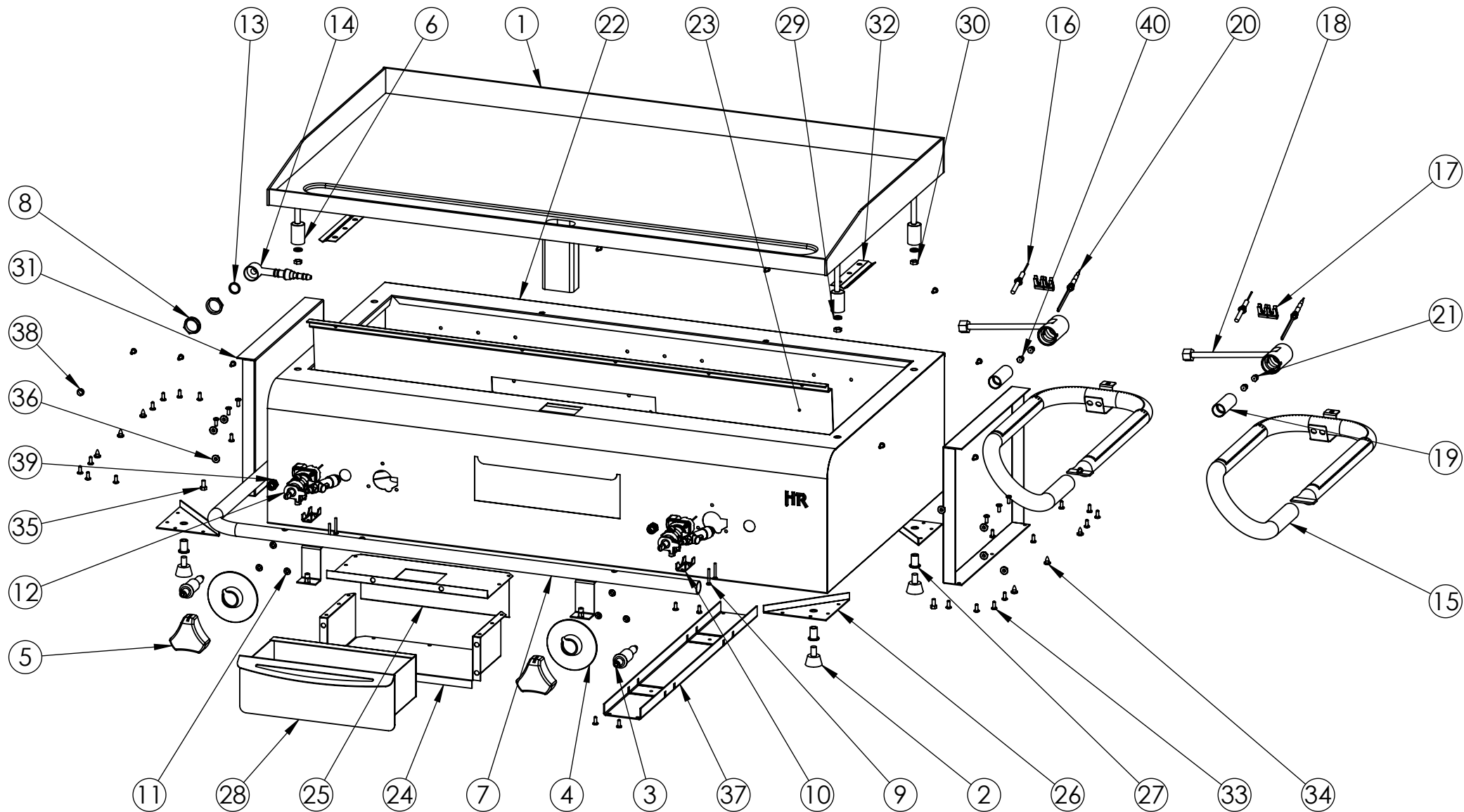


<b>FIRMADO POR:</b> Fº JAVIER ROMERO	<b>REFERENCIA:</b> PLC900CR	<b>ESPESOR:</b>	A4
	<b>NOMBRE DE PIEZA:</b> PLANCHA 900 CROMO SERIE 500 2018	<b>VERSIÓN:</b> 02/03/2020 12:03:46	
		<b>Escala 1:10</b>	
Pol. Ind. Mantón de Manila M-3 Parc- 22 CP. 14940 CABRA (Cordoba) TLFNO: 957-52-54-64 FAX: 957-52-46-64	<b>MATERIAL:</b> Material <sin especificar> <b>PESO:</b> 66343.12 gr	<b>FECHA CREACIÓN:</b> 11/01/2018	Hoja 1 de 3



FIRMADO POR:  
Fº JAVIER ROMERO

REFERENCIA: PLC900CR

ESPESOR:

A4



NOMBRE DE PIEZA:  
PLANCHA 900 CROMO SERIE 500 2018

VERSIÓN:  
02/03/2020 12:03:46

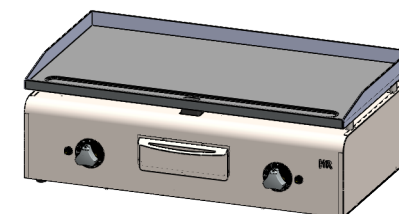
Escala 1:8

Pol. Ind. Mantón de Manila M-3 Parc- 22  
CP. 14940 CABRA (Cordoba)  
TLFNO: 957-52-54-64 FAX: 957-52-46-64

MATERIAL: Material <sin especificar>  
PESO: 66343.12 gr

FECHA CREACIÓN: 11/01/2018  
Hoja 2 de 3

N.º DE ELEMENTO	N.º DE PIEZA	DESCRIPCIÓN	CANTIDAD
1	PALASTRO COMPLETO PLC900CR SERIE 500	110003019	1
2	PIE DE GOMA D 8mm	110001023	4
3	PIEZO ELECTRICO D18mm	110001111	2
4	EMBELLECEDOR TERMOSTATICO PLANCHA	110002993	2
5	MANDO CROMADO HR EJE 90º	110002812	2
6	TOPE PALASTRO	110001097	4
7	TUBO GAS PLANCHA CROMO 900 SERIE 500	110004805	1
8	TUERCA LATON 1-2 TUBO PLANCHA	110001273	2
9	TORNILLO PARA BRIDA 4282-8	110001253	4
10	BRIDA 2 TORN. RAMPA 1/2" GAS	110001027	2
11	SUJECCION RAPIDA CIRCULAR SRM 4 COD. 0211038-8	110002907	6
12	TERMOSTATO SEG. 1 VIA	110003009	2
13	JUNTA TECNOFREE(KLINGERIT)	110001257	1
14	PORTAGOMA ANGULO 90º 1-2 GNAT+GBUT	110001256	1
15	QUEMADOR PLANCHA 800 ECON 2018	110004162	2
16	BUJIA TIPO CLIP PLANCHAS 2018	110004229	2
17	CLIP SUJECCION BUJIA Y TERMOPAR	110004231	4
18	PORTAINYECTOR CON PIPING 375mm PLANCHAS 2018	110004228	2
19	VENTURI QUEMADOR PLC ECON	110004226	2
20	TERMOPAR TIPO CLIP PLANCHAS 2018	110004230	2
21	INYECTOR GAS NAT GPL T.C. 3,8 S02 M6X0,75 D.1,67	110003202	2
22	CUERPO SOLDADO PLC900 SERIE 500 2018	110004245	1
23	SUJECCION QUEMADOR PLC900 SERIE 500 2018	110004243	1
24	SOPORTE BANDEJA SERIE 500	110002898	1
25	TAPA SOPORTE BANDEJA SERIE 500	110002899	1
26	REFUERZO PATA SERIE 500	110002883	4
27	REMACHE ROSCA M8	110001106	4
28	CONJUNTO BANDEJA RECOGE GRASA SERIE 500	110002901	1
29	ARANDELA GROWER M8 DIN 1273	110001291	4
30	TUERCA M8 DIN934	110001165	4
31	COSTADO INTERIOR PLANCHA SERIE 500	110002902	2
32	SUJECCION BULBO TERMOSTATO	110001832	2
33	REMACHE A-2 INOXINOX 4X6 5973	110003149	39
34	TORNILLO 4,8X9,5 DIN7981 ZN	79814895	6
35	TORNILLO M5X10 DIN933	9336805010	2
36	TUERCA M5 DIN6923 ZN	110001950	7
37	REFUERZO PLC900 SERIE 500	110003118	1
38	BICONO PARA TUBO DE 8	110001430	2
39	TUERCA M13X1 VALVULA TERMOSTATICA 1 VIA	110004808	2
40	INYECTOR GAS BUTANO GPL RAP_S01_2 M6X075D1,10	110001448	2



<b>FIRMADO POR:</b> Fº JAVIER ROMERO	<b>REFERENCIA:</b> PLC900CR	<b>ESPESOR:</b>	A4
	<b>NOMBRE DE PIEZA:</b> PLANCHA 900 CROMO SERIE 500 2018		<b>VERSIÓN:</b> 02/03/2020 12:03:46
			<b>Escala 1:20</b>
Pol. Ind. Mantón de Manila M- 3 Parc- 22 CP. 14940 CABRA (Cordoba) TLFNO: 957-52-54-64 FAX: 957-52-46-64	<b>MATERIAL:</b> Material <sin especificar>	<b>FECHA CREACIÓN:</b> 11/01/2018	Hoja 3 de 3
	<b>PESO:</b> 66343.12 gr		