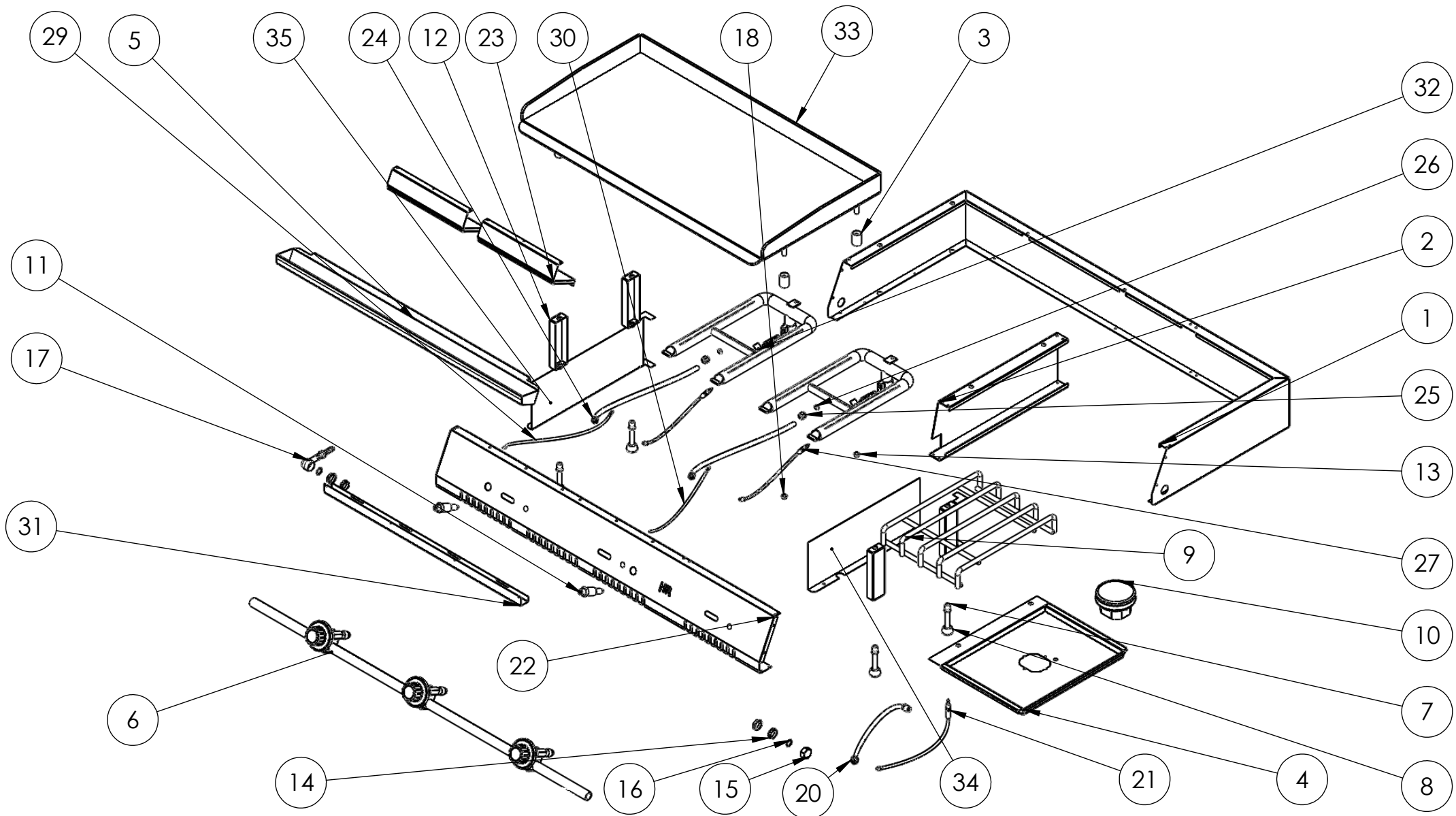
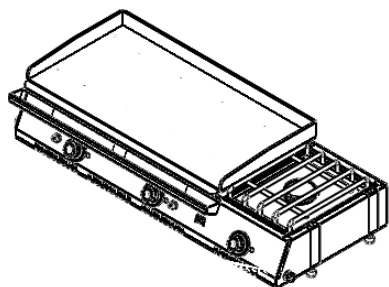


<b>FIRMADO POR:</b> Fº JAVIER ROMERO	<b>REFERENCIA:</b> PLC800ECF	<b>ESPESOR:</b> 32782.61	A4	
	<b>NOMBRE DE PIEZA:</b> PLANCHA 800 ECONOMICA CON FOGON	<b>VERSIÓN:</b> 13/01/2014 12:00:05		
		<b>Escala 1:10</b>		
Pol. Ind. Mantón de Manila M-3 Parc- 22 CP. 14940 CABRA (Cordoba) TLFNO: 957-52-54-64 FAX: 957-52-46-64		<b>MATERIAL:</b> Material <sin especificar> <b>PESO:</b> 32782.61 gr	<b>FECHA CREACIÓN:</b> 04/09/2012	Hoja 1 de 8



<b>FIRMADO POR:</b> Fº JAVIER ROMERO	<b>REFERENCIA:</b> PLC800ECF	<b>ESPESOR:</b> 32782.61	A4
	<b>NOMBRE DE PIEZA:</b> PLANCHA 800 ECONOMICA CON FOGON		<b>VERSIÓN:</b> 13/01/2014 12:00:05  <b>Escala 1:12</b>
	Pol. Ind. Mantón de Manila M-3 Parc- 22 CP. 14940 CABRA (Cordoba) TLFNO: 957-52-54-64 FAX: 957-52-46-64	<b>MATERIAL:</b> Material <sin especificar> <b>PESO:</b> 32782.61 gr	<b>FECHA CREACIÓN:</b> 04/09/2012 Hoja 2 de 8

N.º DE ELEMENTO	N.º DE PIEZA	DESCRIPCIÓN	CANTIDAD
1	RESPL. PLC-800+FOGON	110001222	1
2	CHAPA MEDIO GALVA 600+FOGON	110001226	1
3	TOPE PALASTRO	110001097	4
4	BANDEJA FOGON+PLANCHA	110001227	1
5	RECOGE GRASA COMPLETO PLC800ECON	110001455	1
6	TUBO DE GAS PLANCHA 800+FOGON		1
7	REMACHE ROSCA M8	110001106	4
8	PIE DE GOMA D8mm H70MM	110002312	4
9	PARRILLA PLANCHA+FOGON	110001030	1
10	QUEMADOR ECON 3KW NUEVO		1
11	PIEZO ELECTRICO D18mm	110001111	2
12	REFUERZO LATERAL GALVANIZADO PATAS PLANCHA	110001202	4
13	ARANDELA GROWER M8 DIN 1273	110001291	7
14	TUERCA LATON 1-2 TUBO PLANCHA	110001273	4
15	TAPON LATON 1-2	110001254	1
16	JUNTA TECNOFREE(KLINGERIT)	110001257	2
17	PORTAGOMA ANGULO 90º 1-2 GNAT+GBUT	110001256	1
18	TUERCA M8 DIN934	110001165	4
19	CUADRAR PLANCHA	110001901	4
20	CONJUNTO TUBO CONEXION ALUMINIO AL QUEMADOR M-H PLC+F	110001262	1
21	TERMOPAR 2º SERIE M8X1 L=320	110001025	1
22	FRENTE PLC800+FOGON	110001224	1
23	ANTICALOR COMPLETO		2
24	CONJUNTO TUBO CONEXION RECTO L=350 A QUEMADOR SABAF CR800(2013)	110001262	2
25	TUERCA 65 RUNNIP 8	110001433	2
26	BICONO PARA TUBO DE 8	110001430	2
27	TERMOPAR 2º SERIE M8X1 L=320 CR800(2013)	110001025	2
29	CABLE BUJIA PLCCR80(2013)	110001434	2
31	SUJECCION QUEMADOR PLC800	110001240	1
32	QUEMADOR 3500KCAL BUTIBULAR 333X150 PAVONADO	110001233	2
33	PALASTRO COMPLETO PLC800ECON	110001465	1
34	COSTADO INTERIOR DCHO PLANCHA	110002143	1
35	COSTADO INTERIOR IZQ PLANCHA	110002144	1



FIRMADO POR:  
Fº JAVIER ROMERO



REFERENCIA: PLC800ECF

ESPESOR: 32782.61

A4

NOMBRE DE PIEZA:

PLANCHA 800 ECONOMICA CON FOGON

VERSIÓN:

13/01/2014 12:00:05

Escala 1:22

Pol. Ind. Mantón de Manila M- 3 Parc- 22  
CP. 14940 CABRA (Cordoba)  
TLFNO: 957-52-54-64 FAX: 957-52-46-64

MATERIAL: Material <sin especificar>

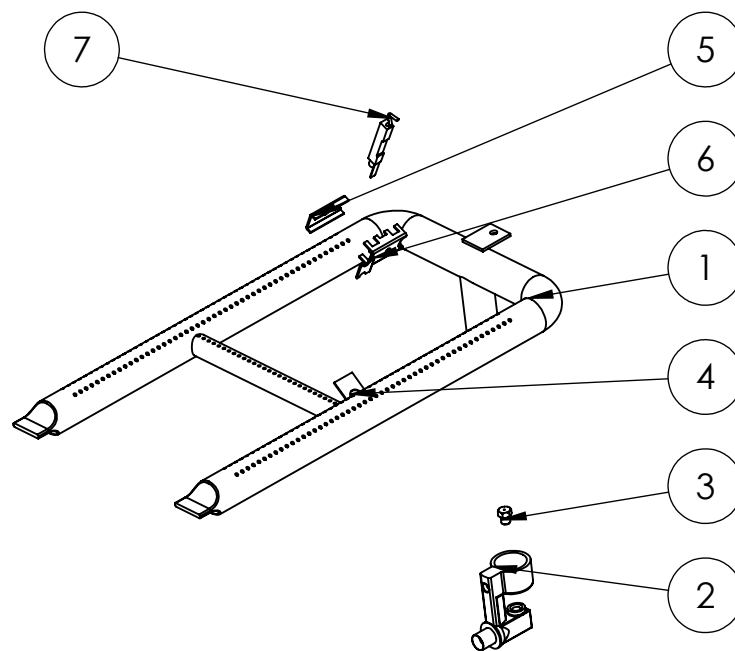
PESO: 32782.61 gr

FECHA CREACIÓN:

04/09/2012

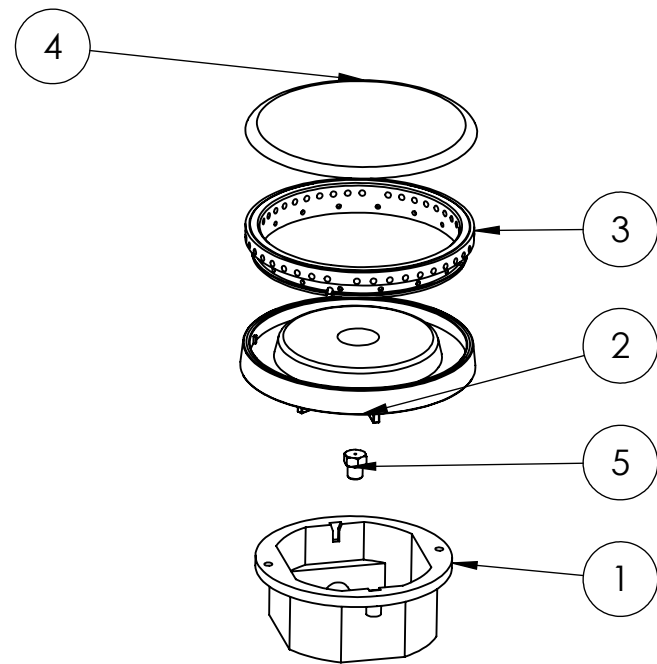
Hoja 3 de 8

N.º DE ELEMENTO	N.º DE PIEZA	DESCRIPCIÓN	CANTIDAD
1	QUEMADOR 3500KCAL BITUBULAR 333X150 PAVONADO	110001233	1
2	PORTAINYECTOR M6X0,75 TUBO 8 (ARC)	110001234	1
3	INYECTOR GAS BUTANO GPL RAP_S01_2 M6X075D1,10	110001448	1
4	SUJECCION TERMOPAR Y PIEZO	110001235	1
5	ABRAZADERA DOS POSICIONES	110001237	1
6	CONTRA ABRAZADERA DOS POSICIONES	110001238	1
7	BUJIA ENCENDIDO CUADRADA 6-7-44	110001239	1



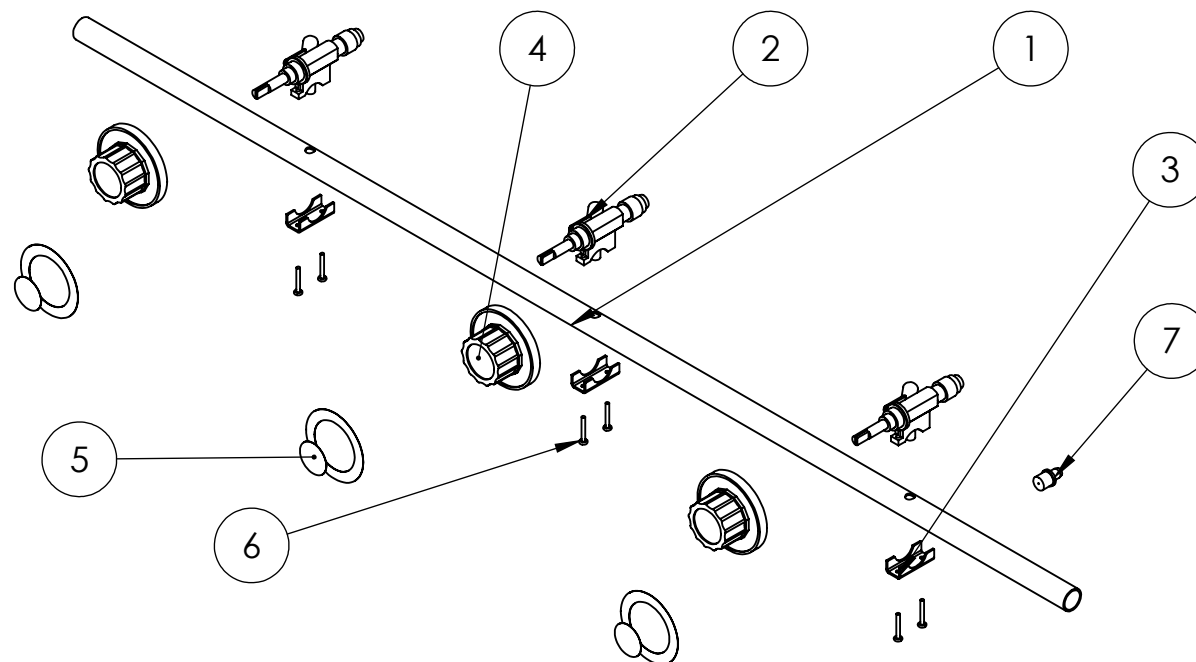
<b>FIRMADO POR:</b> Fº JAVIER ROMERO	<b>REFERENCIA:</b> 110001233	<b>ESPESOR:</b> 954.67	A4
	<b>NOMBRE DE PIEZA:</b> QUEMADOR COMPLETO 3500KCAL BUTIBULAR		<b>VERSIÓN:</b> 13/01/2014 12:00:05
			<b>Escala 1:5</b>
Pol. Ind. Mantón de Manila M-3 Parc- 22 CP. 14940 CABRA (Cordoba) TLFNO: 957-52-54-64 FAX: 957-52-46-64	<b>MATERIAL:</b> Material <sin especificar>	<b>FECHA CREACIÓN:</b> 04/09/2012	Hoja 4 de 8
	<b>PESO:</b> 954.67 gr		

N.º DE ELEMENTO	N.º DE PIEZA	DESCRIPCIÓN	CANTIDAD
1	COPA PORTAINYECTOR QUEMADOR RAPIDO	110001024	1
2	SOPORTE QUEMADOR RAPIDO	110001026	1
3	ANILLO QUEMADOR RAPIDO	110001034	1
4	TAPA QUEMADOR RAPIDO NEGRO	110001033	1
5	INYECTOR GAS BUTANO GPL RAP_S01_2 M6X075D093	110001092	1



<b>FIRMADO POR:</b> Fº JAVIER ROMERO  <b>FAINCA HR S.L</b>	<b>REFERENCIA:</b>	<b>ESPEJOR:</b> 765.04	A4
	<b>NOMBRE DE PIEZA:</b> QUEMADOR ECON 3KW NUEVO	<b>MATERIAL:</b>	<b>FECHA CREACIÓN:</b> 04/09/2012
Pol. Ind. Mantón de Manila M-3 Parc- 22 CP. 14940 CABRA (Cordoba) TLFNO: 957-52-54-64 FAX: 957-52-46-64	<b>PESO:</b> 765.04 gr	<b>Hoja 5 de 8</b>	

N.º DE ELEMENTO	N.º DE PIEZA	Description	CANTIDAD
1	TUBO GAS PLC800+FOGON	110001223	1
2	GRIFO C-SEG 1 VIA C-JUNTA CE10	110001028	3
3	BRIDA 2 TORN. RAMPA 1/2" GAS	110001027	3
4	MANDO COCINA EJE 8	110001759	3
5	DISCO ADHESIVO GAS FUEGO D64 mm	110002216	3
6	TORNILLO PARA BRIDA 4282-8	110001253	6
7	TOMA PRESION DÉBIL CALIBRE SOLDAR 12	110002378	1



<b>FIRMADO POR:</b> Fº JAVIER ROMERO	<b>REFERENCIA:</b>	<b>ESPESOR:</b>	A4
	<b>NOMBRE DE PIEZA:</b> TUBO DE GAS PLANCHA 800+FOGON		<b>VERSIÓN:</b> 13/01/2014 12:00:05
			<b>Escala 1:6</b>
Pol. Ind. Mantón de Manila M-3 Parc- 22 CP. 14940 CABRA (Cordoba) TLFNO: 957-52-54-64 FAX: 957-52-46-64	<b>MATERIAL:</b>	<b>FECHA CREACIÓN:</b>	Hoja 6 de 8
	<b>PESO:</b> gr	04/09/2012	