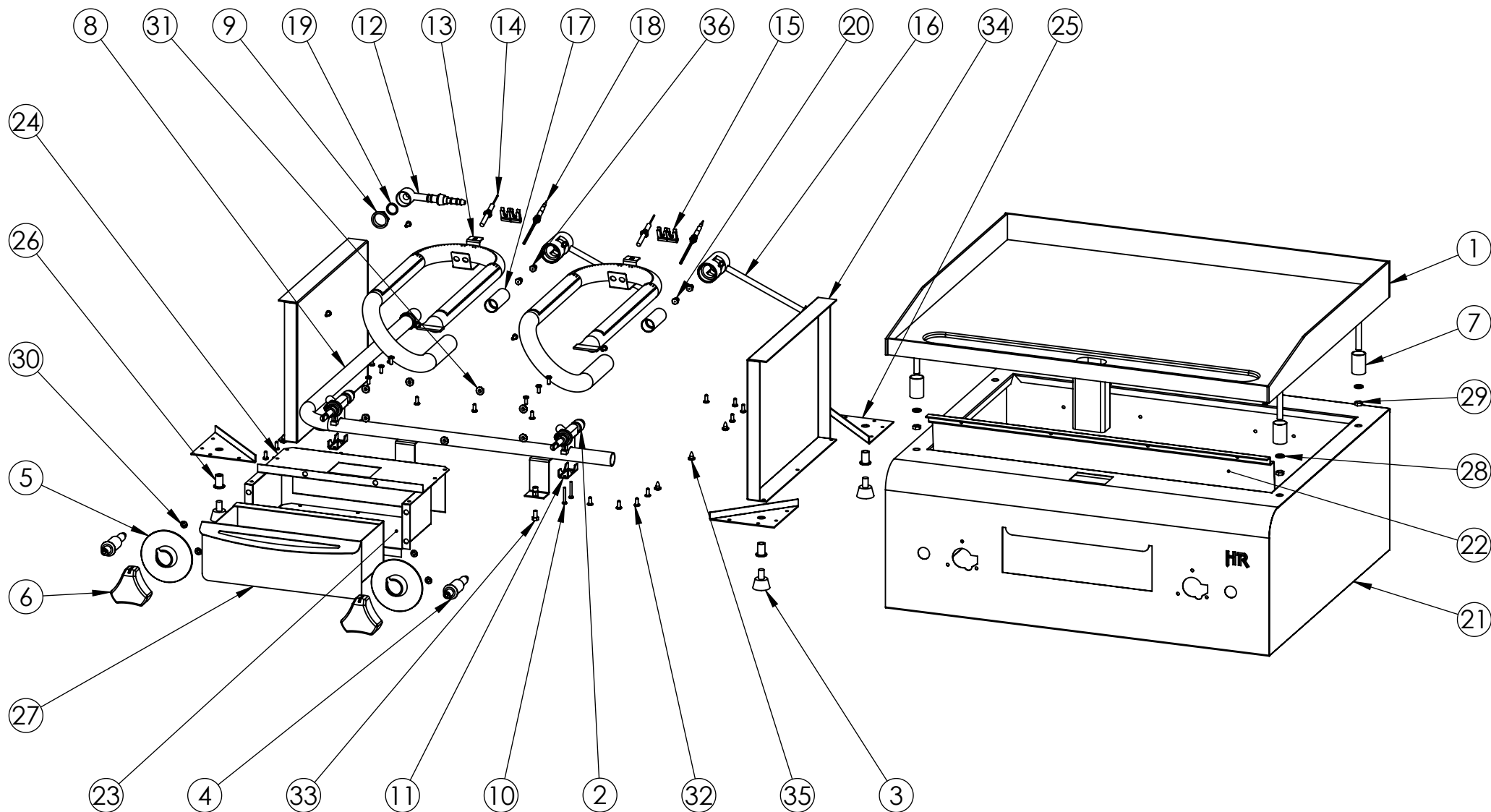
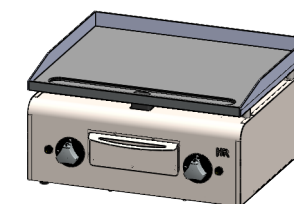


FIRMADO POR: Fº JAVIER ROMERO	REFERENCIA: PLC600RT	ESPESOR:	A4
	NOMBRE DE PIEZA: PLANCHA 600 RECTIFICADA SERIE 500 2018	MATERIAL: Material <sin especificar> PESO: 47002.26 gr	VERSIÓN: 02/03/2020 12:22:25 Escala 1:8
	Pol. Ind. Mantón de Manila M- 3 Parc- 22 CP. 14940 CABRA (Cordoba) TLFNO: 957-52-54-64 FAX: 957-52-46-64		FECHA CREACIÓN: 11/01/2018



FIRMADO POR: Fº JAVIER ROMERO	REFERENCIA: PLC600RT	ESPESOR:	A4
	NOMBRE DE PIEZA: PLANCHA 600 RECTIFICADA SERIE 500 2018	MATERIAL: Material <sin especificar> PESO: 47002.26 gr	VERSIÓN: 02/03/2020 12:22:25 Escala 1:8 Hoja 2 de 3
			Pol. Ind. Mantón de Manila M-3 Parc- 22 CP. 14940 CABRA (Cordoba) TLFNO: 957-52-54-64 FAX: 957-52-46-64

N.º DE ELEMENTO	N.º DE PIEZA	DESCRIPCIÓN	CANTIDAD
1	PALASTRO COMPLETO PLC600RT SERIE 500	110002897	1
2	GRIFO C-SEG 1VIA C-JUNTA CE10	110001028	2
3	PIE DE GOMA D 8mm	110001023	4
4	PIEZO ELECTRICO D18mm	110001111	2
5	EMBELLECEDOR MANDO PLANCHA	110002773	2
6	MANDO CROMADO HR EJE 90º	110002812	2
7	TOPE PALASTRO	110001097	4
8	TUBO GAS PLANCHA 600 SERIE 500	110002904	1
9	TUERCA LATON 1-2 TUBO PLANCHA	110001273	2
10	TORNILLO PARA BRIDA 4282-8	110001253	4
11	BRIDA 2 TORN. RAMPA 1/2" GAS	110001027	2
12	PORTAGOMA ANGULO 90º 1-2 GNAT+GBUT	110001256	1
13	QUEMADOR PLANCHA 600 ECON 2018	110004160	2
14	BUJIA TIPO CLIP PLANCHAS 2018	110004229	2
15	CLIP SUJECCION BUJIA Y TERMOPAR	110004231	4
16	PORTAINYECTOR CON PIPING 375mm PLANCHAS 2018	110004228	2
17	VENTURI QUEMADOR PLC ECON	110004226	2
18	TERMOPAR TIPO CLIP PLANCHAS 2018	110004230	2
19	JUNTA TECNOFREE(KLINGERIT)	110001257	1
20	INYECTOR GAS M6X075 D 1.05	110002456	2
21	CUERPO SOLDADO PLC600 SERIE 500 2018	110004247	1
22	SUJECCION QUEMADOR PLC600 SERIE 500 2018	110004242	1
23	SOPORTE BANDEJA SERIE 500	110002898	1
24	TAPA SOPORTE BANDEJA SERIE 500	110002899	1
25	REFUERZO PATA SERIE 500	110002883	4
26	REMACHE ROSCA M8	110001106	4
27	CONJUNTO BANDEJA RECOGE GRASA SERIE 500	110002901	1
28	ARANDELA GROWER M8 DIN 1273	110001291	4
29	TUERCA M8 DIN934	110001165	4
30	SUJECCION RAPIDA CIRCULAR SRM 4 COD. 0211038-8	110002907	6
31	TUERCA M5 DIN6923 ZN	110001950	7
32	REMACHE A-2 INOXINOX 4X6 5973	110003149	32
33	TORNILLO M5X10 DIN933	9336805010	2
34	COSTADO INTERIOR PLANCHA SERIE 500	110002902	2
35	TORNILLO 4,8X9,5 DIN7981 ZN	79814895	6
36	INYECTOR GAS M6X075 D1,50	110003217	2



FIRMADO POR: Fº JAVIER ROMERO	REFERENCIA: PLC600RT	ESPESOR:	A4
	NOMBRE DE PIEZA: PLANCHA 600 RECTIFICADA SERIE 500 2018		VERSIÓN: 02/03/2020 12:22:25
			Escala 1:20
Pol. Ind. Mantón de Manila M- 3 Parc- 22 CP. 14940 CABRA (Cordoba) TLFNO: 957-52-54-64 FAX: 957-52-46-64	MATERIAL: Material <sin especificar>	FECHA CREACIÓN:	Hoja 3 de 3
	PESO: 47002.26 gr	11/01/2018	