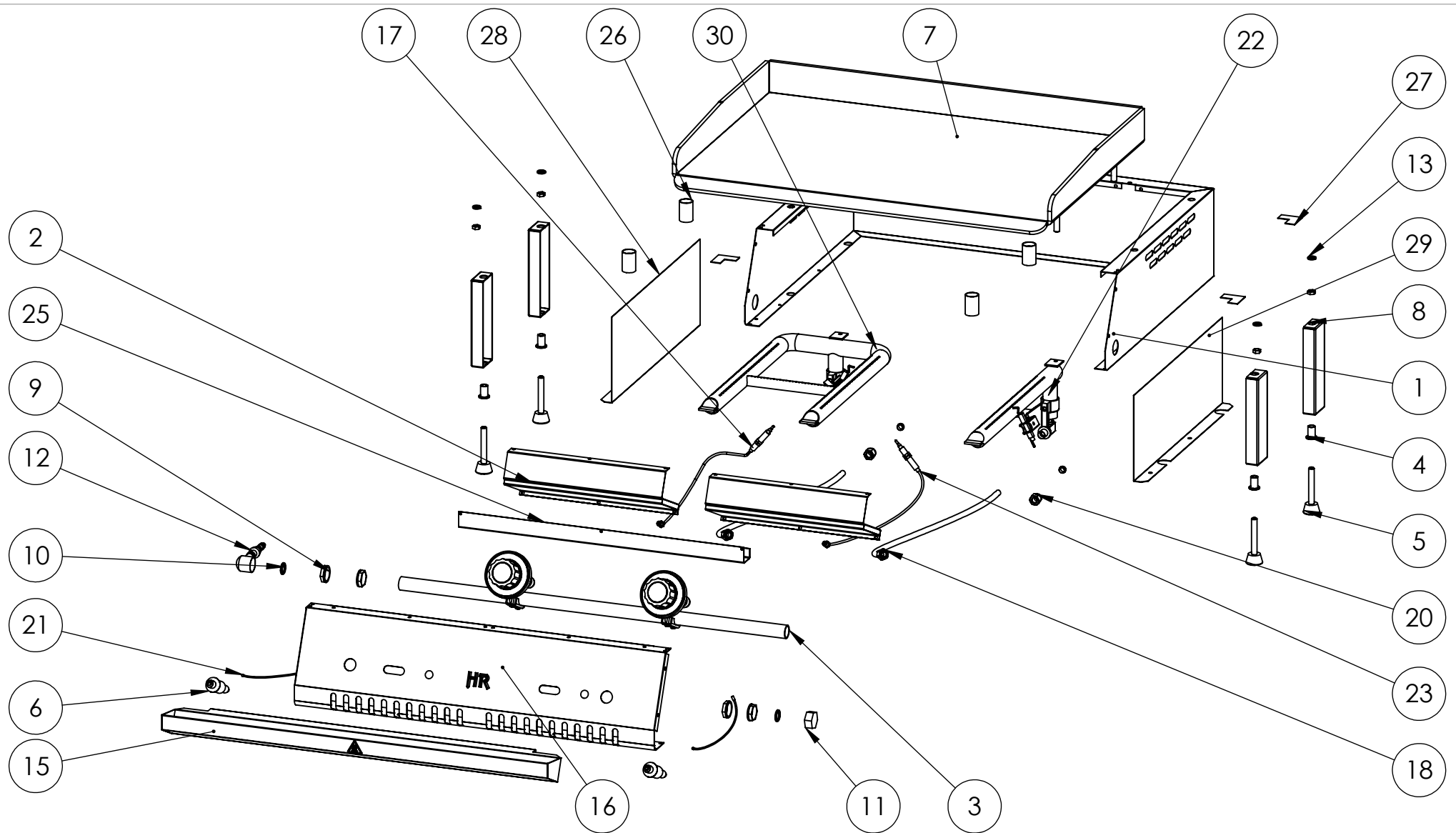
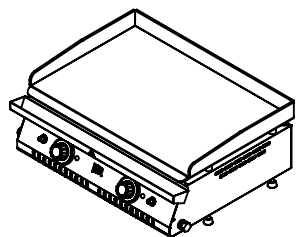


FIRMADO POR: Fº JAVIER ROMERO	REFERENCIA: PLC600ECON	ESPESOR:	A4
 FRANCA HR S.L	NOMBRE DE PIEZA: PLANCHA 600 ECONOMICA	MATERIAL: Material <sin especificar> PESO: 22263.52 gr	VERSIÓN: 26/02/2014 13:26:07
			Escala 1:10
Pol. Ind. Mantón de Manila M-3 Parc- 22 CP. 14940 CABRA (Cordoba) TLFNO: 957-52-54-64 FAX: 957-52-46-64		FECHA CREACIÓN: 28/08/2012	Hoja 1 de 6



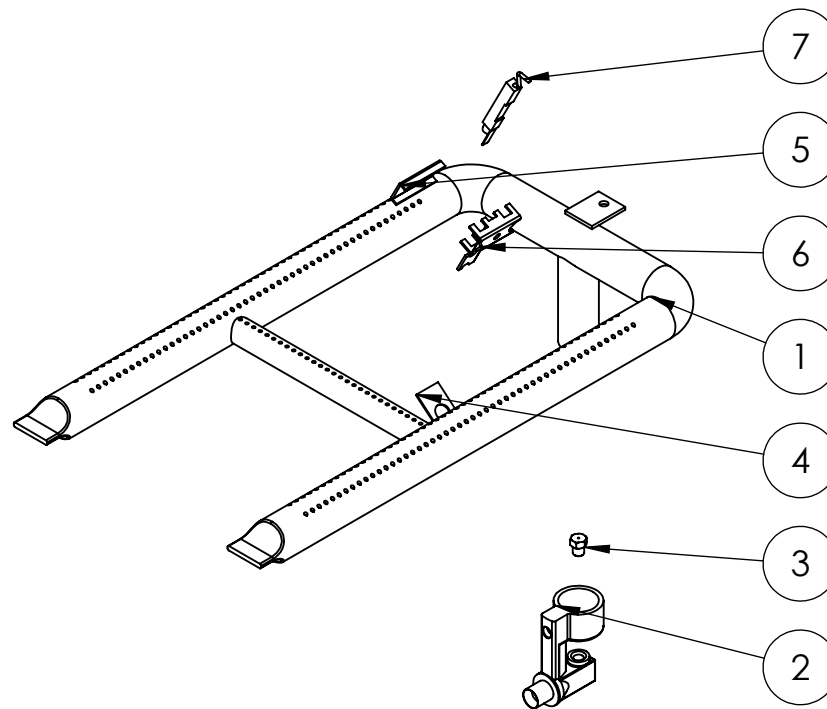
FIRMADO POR: Fº JAVIER ROMERO	REFERENCIA: PLC600ECON	ESPESOR:	A4
	NOMBRE DE PIEZA: PLANCHA 600 ECONOMICA	MATERIAL: Material <sin especificar> PESO: 22263.52 gr	VERSIÓN: 26/02/2014 13:26:07 Escala 1:8
	Pol. Ind. Mantón de Manila M-3 Parc- 22 CP. 14940 CABRA (Cordoba) TLFNO: 957-52-54-64 FAX: 957-52-46-64		FECHA CREACIÓN: 28/08/2012

N.º DE ELEMENTO	N.º DE PIEZA	DESCRIPCIÓN	CANTIDAD
1	RESPL. PLC600	110001087	1
2	ANTICALOR COMPLETO		2
3	TUBO GAS PLANCHA 600		1
4	REMACHE ROSCA M8	110001106	4
5	PIE DE GOMA D8mm H70MM	110002312	4
6	PIEZO ELECTRICO D18mm	110001111	2
7	PALASTRO COMPLETO PLC600ECON 2013	110001464	1
8	REFUERZO LATERAL GALVANIZADO PATAS PLANCHA	110001202	4
9	TUERCA LATON 1-2 TUBO PLANCHA	110001273	4
10	JUNTA TECNOFREE(KLINGERIT)	110001257	2
11	TAPON LATON 1-2	110001254	1
12	PORTAGOMA ANGULO 90º 1-2 GNAT+GBUT	110001256	1
13	ARANDELA GROWER M8 DIN 1273	110001291	4
14	TUERCA M8 DIN934	110001165	4
15	RECOGE GRASA COMPLETO PLC600ECON	110001454	1
16	FRENTE PLC600	110001088	1
17	TERMOPAR 2ª SERIE M8X1 L=320 CR(2013)	110001025	1
18	CONJUNTO TUBO CONEXION RECTO L=350 A QUEMADOR SABAF CR(2013)	110001262	2
19	BICONO PARA TUBO DE 8	110001430	2
20	TUERCA 65 RUNNIP 8	110001433	2
21	CABLE CONEXIÓN CHISPO ELÉCTRICO CR Y RT	110001434	2
22	QUEMADOR 1750KCAL 333 RECTO PAVONADO	110001462	1
23	TERMOPAR 2ª SERIE M8X1 L=320 CR(2013_1)	110001025	1
25	SUJECCION QUEMADOR PLC600	110001232	1
26	TOPE PALASTRO	110001097	4
27	CUADRAR PLANCHA	110001901	4
28	COSTADO INTERIOR IZQ PLANCHA	110002144	1
29	COSTADO INTERIOR DCHO PLANCHA	110002143	1
30	QUEMADOR 3500KCAL BUTIBULAR 333X150 PAVONADO	110001233	1



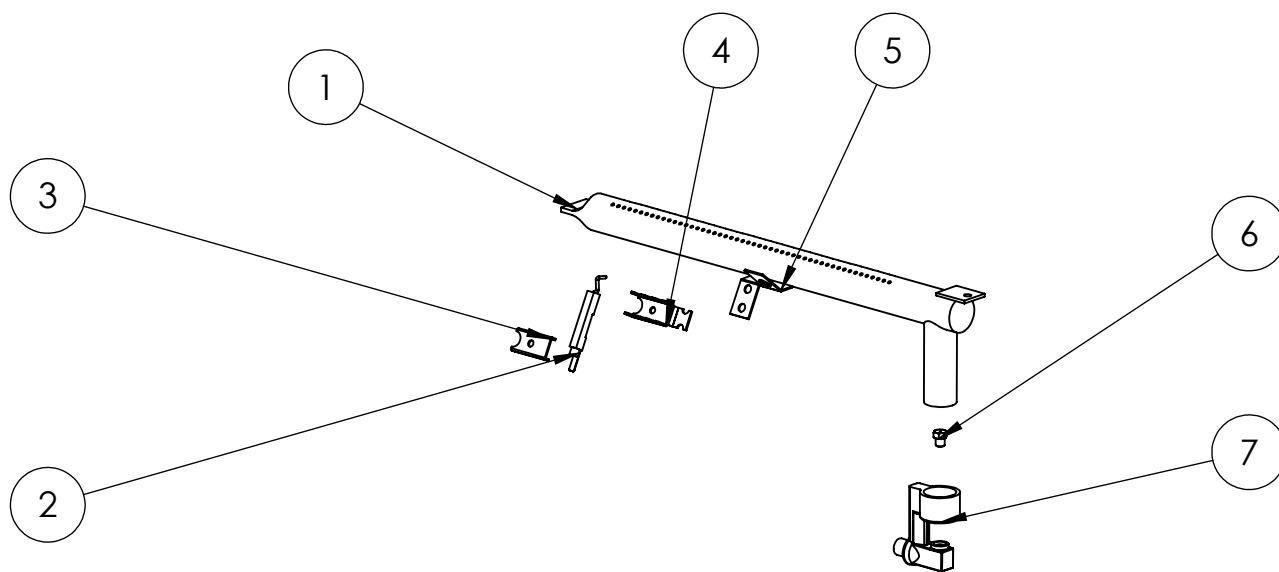
FIRMADO POR: Fº JAVIER ROMERO  FINCA HR S.L	REFERENCIA: PLC600ECON	ESPESOR: 22263.52 A4	VERSIÓN: 26/02/2014 13:26:07
	NOMBRE DE PIEZA: PLANCHA 600 ECONOMICA	MATERIAL: Material <sin especificar>	FECHA CREACIÓN: 28/08/2012
Pol. Ind. Mantón de Manila M- 3 Parc- 22 CP. 14940 CABRA (Cordoba) TLFNO: 957-52-54-64 FAX: 957-52-46-64	PESO: 22263.52 gr		


N.º DE ELEMENTO	N.º DE PIEZA	DESCRIPCIÓN	CANTIDAD
1	QUEMADOR 3500KCAL BITUBULAR 333X150 PAVONADO	110001233	1
2	PORTAINYECTOR M6X0,75 TUBO 8 (ARC)	110001234	1
3	INYECTOR GAS BUTANO GPL RAP_S01_2 M6X075D1,10	110001448	1
4	SUJECCION TERMOPAR Y PIEZO	110001235	1
5	ABRAZADERA DOS POSICIONES	110001237	1
6	CONTRA ABRAZADERA DOS POSICIONES	110001238	1
7	BUJIA ENCENDIDO CUADRADA 6-7-44	110001239	1



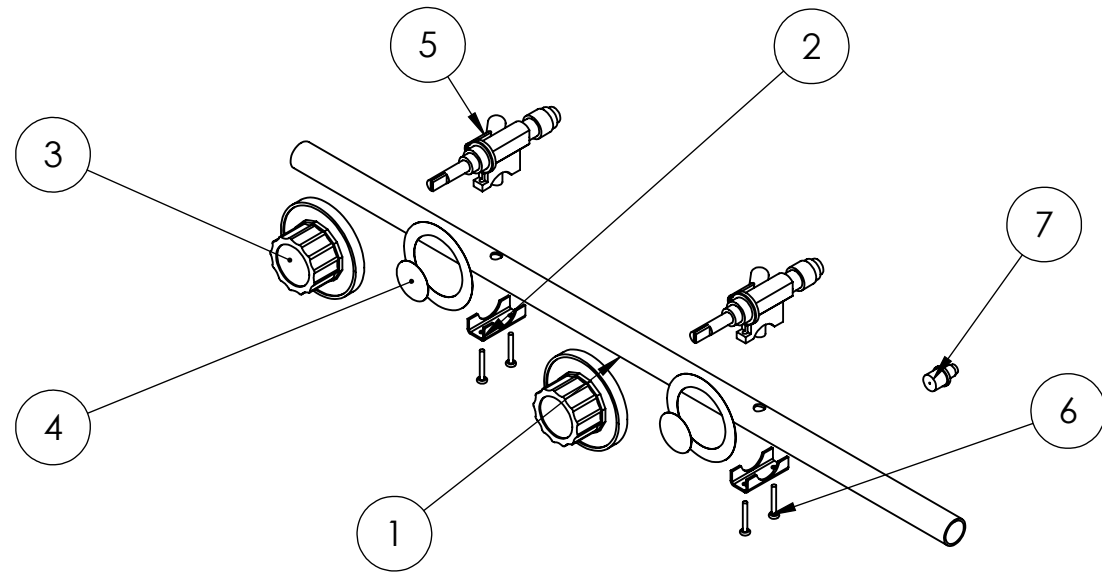
FIRMADO POR: Fº JAVIER ROMERO	REFERENCIA: 110001233	ESPEJOR: 954.67	A4
	NOMBRE DE PIEZA: QUEMADOR COMPLETO 3500KCAL BUTIBULAR		VERSIÓN: 26/02/2014 13:26:07 Escala 1:4
	Pol. Ind. Mantón de Manila M-3 Parc- 22 CP. 14940 CABRA (Cordoba) TLFNO: 957-52-54-64 FAX: 957-52-46-64	MATERIAL: Material <sin especificar> PESO: 954.67 gr	FECHA CREACIÓN: 28/08/2012


N.º DE ELEMENTO	N.º DE PIEZA	DESCRIPCIÓN	CANTIDAD
1	QUEMADOR 1750KCAL 333 RECTO PAVONADO	110001462	1
2	BUJIA ENCENDIDO CUADRADA 6-7-44	110001239	1
3	ABRAZADERA DOS POSICIONES	110001237	1
4	CONTRA ABRAZADERA DOS POSICIONES	110001238	1
5	SUJECCION TERMOPAR Y PIEZO	110001235	
6	INYECTOR GAS BUTANO GPL RAP_S01_2 M6X075D0,80	110001399	1
7	PORTAINYECTOR M6X0,75 TUBO 8 (ARC)	110001234	1



FIRMADO POR: Fº JAVIER ROMERO	REFERENCIA: 110001462	ESPEJOR: 454.09	A4
 FAINCA HR S.L	NOMBRE DE PIEZA: QUEMADOR 1750KCAL 333 RECTO PAVONADO	VERSIÓN: 26/02/2014 13:26:07	
	Pol. Ind. Mantón de Manila M-3 Parc- 22 CP. 14940 CABRA (Cordoba) TLFNO: 957-52-54-64 FAX: 957-52-46-64	MATERIAL: PESO: 454.09 gr	FECHA CREACIÓN: 28/08/2012

N.º DE ELEMENTO	N.º DE PIEZA	Description	CANTIDAD
1	TUBO GAS PLC600	110001086	1
2	BRIDA 2 TORN. RAMPA 1/2" GAS	110001027	2
3	MANDO COCINA EJE 8	110001759	2
4	DISCO ADHESIVO GAS FUEGO D64 mm	110002216	2
5	GRIFO C-SEG 1VIA C-JUNTA CE10	110001028	2
6	TORNILLO PARA BRIDA 4282-8	110001253	4
7	TOMA PRESION DÉBIL CALIBRE SOLDAR 12	110002378	1



FIRMADO POR: Fº JAVIER ROMERO	REFERENCIA:	ESPESOR:	A4
	NOMBRE DE PIEZA: TUBO GAS PLANCHA 600		VERSIÓN: 26/02/2014 13:26:07
			Escala 1:5
Pol. Ind. Mantón de Manila M-3 Parc- 22 CP. 14940 CABRA (Cordoba) TLFNO: 957-52-54-64 FAX: 957-52-46-64	MATERIAL:	FECHA CREACIÓN:	Hoja 6 de 6
	PESO: 856.44 gr	28/08/2012	