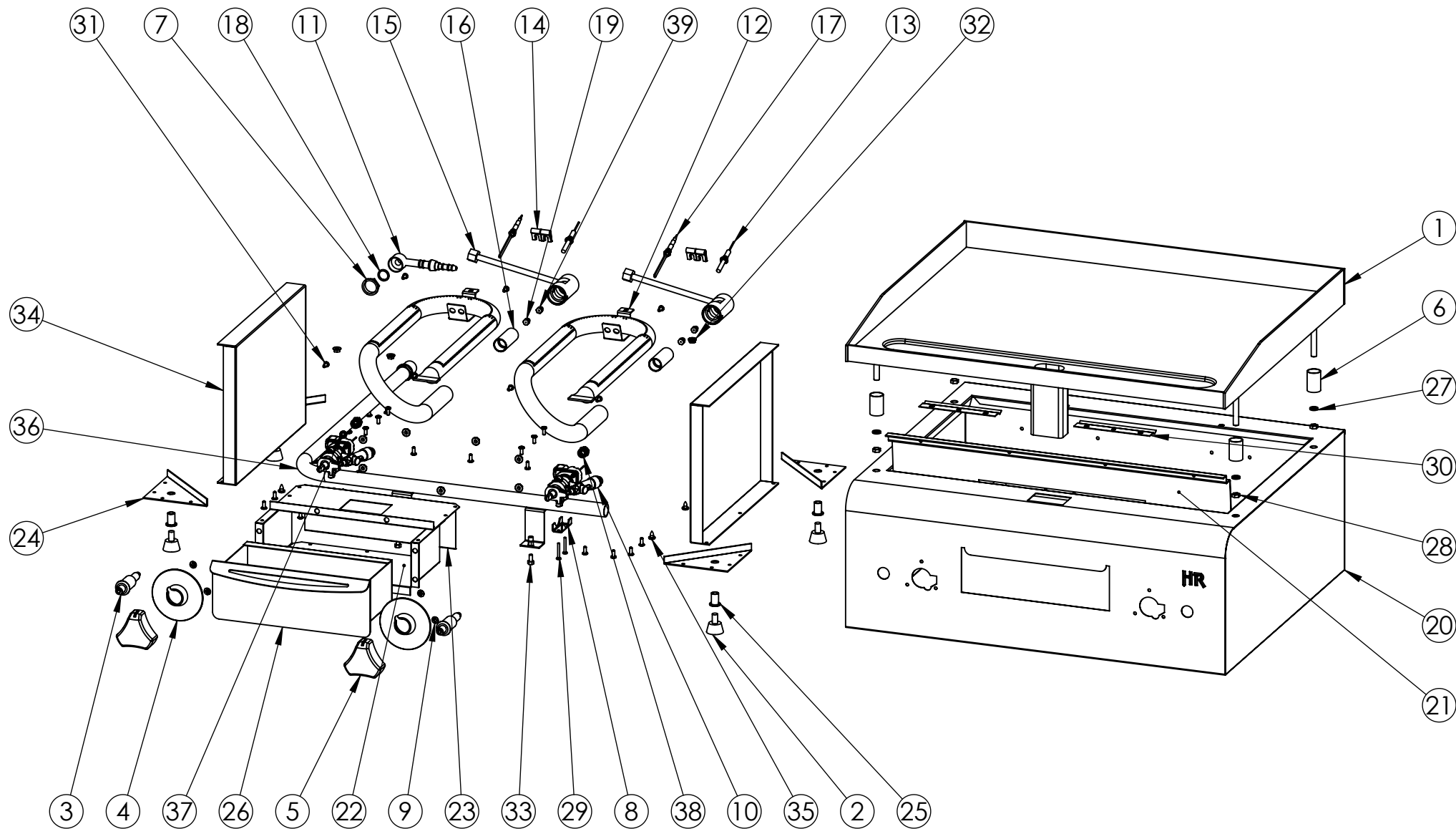
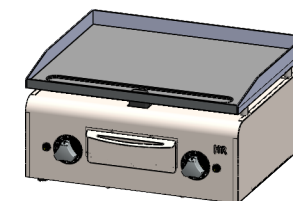


FIRMADO POR: Fº JAVIER ROMERO	REFERENCIA: PLC600CR	ESPESOR:	A4
	NOMBRE DE PIEZA: PLANCHA 600 CROMO SERIE 500 2018		VERSIÓN: 02/03/2020 12:47:09 Escala 1:8
	Pol. Ind. Mantón de Manila M-3 Parc- 22 CP. 14940 CABRA (Cordoba) TLFNO: 957-52-54-64 FAX: 957-52-46-64	MATERIAL: Material <sin especificar> PESO: 46888.24 gr	FECHA CREACIÓN: 15/01/2018



FIRMADO POR: Fº JAVIER ROMERO	REFERENCIA: PLC600CR	ESPESOR:	A4
	NOMBRE DE PIEZA: PLANCHA 600 CROMO SERIE 500 2018	MATERIAL: Material <sin especificar> PESO: 46888.24 gr	VERSIÓN: 02/03/2020 12:47:09 Escala 1:8 FECHA CREACIÓN: 15/01/2018 Hoja 2 de 3
			Pol. Ind. Mantón de Manila M-3 Parc- 22 CP. 14940 CABRA (Cordoba) TLFNO: 957-52-54-64 FAX: 957-52-46-64

N.º DE ELEMENTO	N.º DE PIEZA	DESCRIPCIÓN	CANTIDAD
1	PALASTRO COMPLETO PLC600CR SERIE 500 2018	110003018	1
2	PIE DE GOMA D 8mm	110001023	4
3	PIEZO ELECTRICO D18mm	110001111	2
4	EMBELLECEDOR TERMOSTATICO PLANCHA	110002993	2
5	MANDO CROMADO HR EJE 90º	110002812	2
6	TOPE PALASTRO	110001097	4
7	TUERCA LATON 1-2 TUBO PLANCHA	110001273	2
8	BRIDA 2 TORN. RAMPA 1/2" GAS	110001027	2
9	SUJECCION RAPIDA CIRCULAR SRM 4 COD. 0211038-8	110002907	6
10	TERMOSTATO SEG. 1 VIA	110003009	2
11	PORTAGOMA ANGULO 90º 1-2 GNAT+GBUT	110001256	1
12	QUEMADOR PLANCHA 600 ECON 2018	110004160	2
13	BUJIA TIPO CLIP PLANCHAS 2018	110004229	2
14	CLIP SUJECCION BUJIA Y TERMOPAR	110004231	4
15	PORTAINYECTOR CON PIPING 375mm PLANCHAS 2018	110004228	2
16	VENTURI QUEMADOR PLC ECON	110004226	2
17	TERMOPAR TIPO CLIP PLANCHAS 2018	110004230	2
18	JUNTA TECNOFREE(KLINGERIT)	110001257	1
19	INYECTOR GAS M6X075 D 1.05	110002456	2
20	CUERPO SOLDADO PLC600 SERIE 500 2018	110004247	1
21	SUJECCION QUEMADOR PLC600 SERIE 500 2018	110004242	1
22	SOPORTE BANDEJA SERIE 500	110002898	1
23	TAPA SOPORTE BANDEJA SERIE 500	110002899	1
24	REFUERZO PATA SERIE 500	110002883	4
25	REMACHE ROSCA M8	110001106	4
26	CONJUNTO BANDEJA RECOGE GRASA SERIE 500	110002901	1
27	ARANDELA GROWER M8 DIN 1273	110001291	4
28	TUERCA M8 DIN934	110001165	4
29	TORNILLO PARA BRIDA 4282-8	110001253	4
30	SUJECION BULBO TERMOSTATO	110001832	2
31	REMACHE A-2 INOXINOX 4X6 5973	110003149	32
32	TUERCA M5 DIN6923 ZN	110001950	11
33	TORNILLO M5X10 DIN933	9336805010	2
34	COSTADO INTERIOR PLANCHA SERIE 500	110002902	2
35	TORNILLO 4,8X9,5 DIN7981 ZN	79814895	6
36	TUBO GAS PLANCHA CROMO 600 SERIE 500	110004806	1
37	BICONO PARA TUBO DE 8	110001430	2
38	TUERCA M13X1 VALVULA TERMOSTATICA 1 VIA	110004808	2
39	INYECTOR GAS M6X075 D1,50	110003217	2



FIRMADO POR: Fº JAVIER ROMERO	REFERENCIA: PLC600CR	ESPESOR:	A4
	NOMBRE DE PIEZA: PLANCHA 600 CROMO SERIE 500 2018		VERSIÓN: 02/03/2020 12:47:09
			Escala 1:20
Pol. Ind. Mantón de Manila M- 3 Parc- 22 CP. 14940 CABRA (Cordoba) TLFNO: 957-52-54-64 FAX: 957-52-46-64	MATERIAL: Material <sin especificar>	FECHA CREACIÓN: 15/01/2018	Hoja 3 de 3
	PESO: 46888.24 gr		