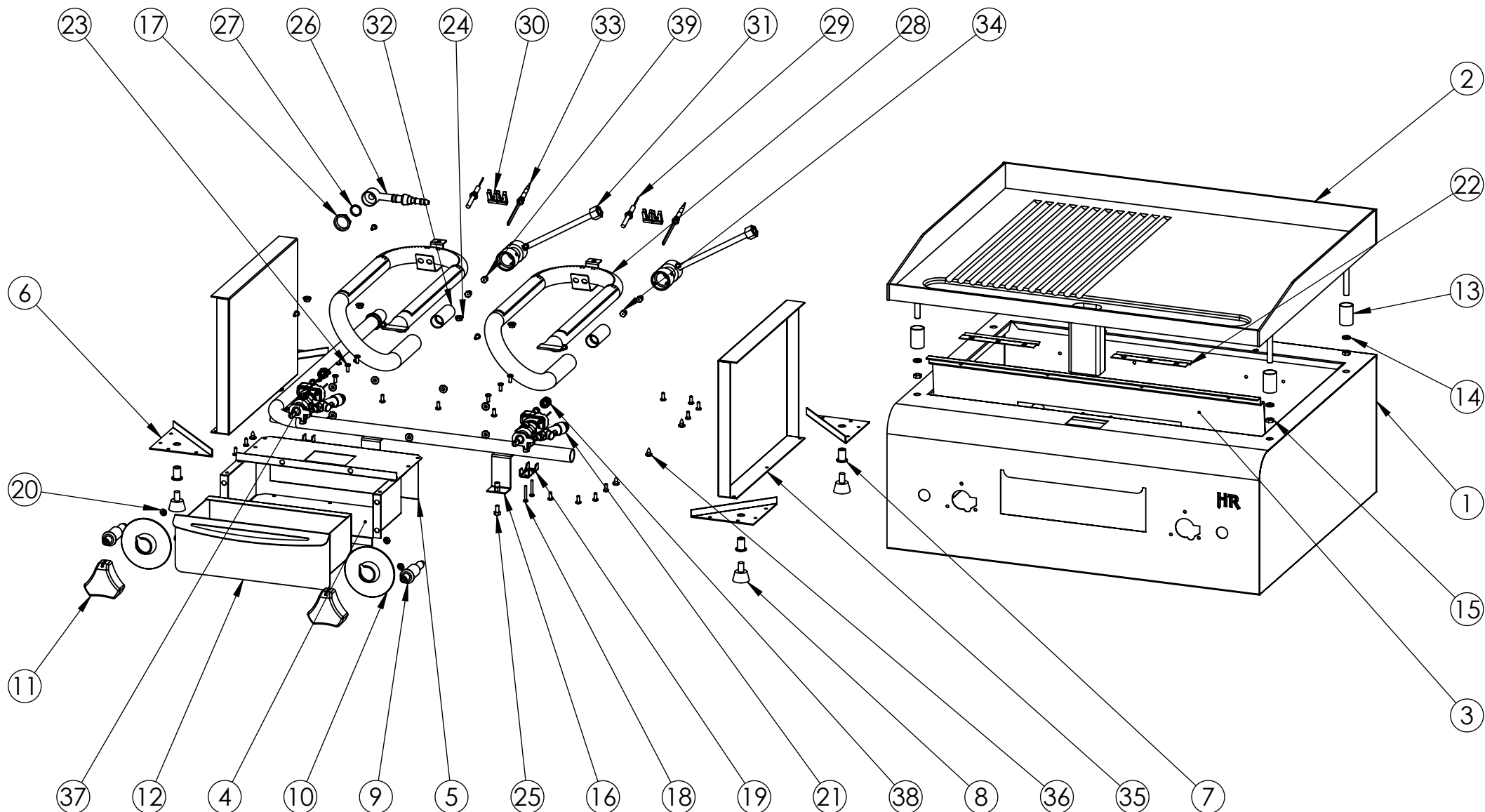


FIRMADO POR: Fº JAVIER ROMERO	REFERENCIA: PLC600CRRN	ESPESOR:	A4
	NOMBRE DE PIEZA: PLANCHA 600 CROMO RANURADA SERIE 500 2018	MATERIAL: Material <sin especificar> PESO: 45332.02 gr	VERSIÓN: 02/03/2020 12:55:00 Escala 1:8 Hoja 1 de 3
			Pol. Ind. Mantón de Manila M-3 Parc- 22 CP. 14940 CABRA (Cordoba) TLFNO: 957-52-54-64 FAX: 957-52-46-64



FIRMADO POR:
Fº JAVIER ROMERO

REFERENCIA: PLC600CRRN

ESPESOR:

A4



NOMBRE DE PIEZA:

PLANCHA 600 CROMO RANURADA SERIE 500 2018

VERSIÓN:

02/03/2020 12:55:09

Escala 1:8

Pol. Ind. Mantón de Manila M-3 Parc- 22
CP. 14940 CABRA (Cordoba)
TLFNO: 957-52-54-64 FAX: 957-52-46-64

MATERIAL: Material <sin especificar>

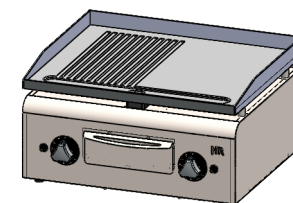
PESO: 45332.02 gr

FECHA CREACIÓN:

15/01/2018

Hoja 2 de 3

N.º DE ELEMENTO	N.º DE PIEZA	DESCRIPCIÓN	CANTIDAD
1	CUERPO SOLDADO PLC600 SERIE 500 2018	110004247	1
2	PALASTRO COMPLETO PLC600CR RANURADO SERIE 500 2018	110004406	1
3	SUJECCION QUEMADOR PLC600 SERIE 500 2018	110004242	1
4	SOPORTE BANDEJA SERIE 500	110002898	1
5	TAPA SOPORTE BANDEJA SERIE 500	110002899	1
6	REFUERZO PATA SERIE 500	110002883	4
7	REMACHE ROSCA M8	110001106	4
8	PIE DE GOMA D 8mm	110001023	4
9	PIEZO ELECTRICO D18mm	110001111	2
10	EMBELLECEDOR TERMOSTATICO PLANCHA	110002993	2
11	MANDO CROMADO HR EJE 90º	110002812	2
12	CONJUNTO BANDEJA RECOGE GRASA SERIE 500	110002901	1
13	TOPE PALASTRO	110001097	4
14	ARANDELA GROWER M8 DIN 1273	110001291	4
15	TUERCA M8 DIN934	110001165	4
16	TUBO GAS PLANCHA 600 SERIE 500	110002904	1
17	TUERCA LATON 1-2 TUBO PLANCHA	110001273	2
18	TORNILLO PARA BRIDA 4282-8	110001253	4
19	BRIDA 2 TORN. RANCHA 1/2" GAS	110001027	2
20	SUJECCION RAPIDA CIRCULAR SRM 4 COD. 0211038-8	110002907	6
21	TERMOSTATO SEG. 1 VIA	110003009	2
22	SUJECION BULBO TERMOSTATO	110001832	2
23	REMACHE A-2 INOXINOX 4X6 5973	110003149	32
24	TUERCA M5 DIN6923 ZN	110001950	11
25	TORNILLO M5X10 DIN933	9336805010	2
26	PORTAGOMA ANGULO 90º 1-2 GNAT+GBUT	110001256	1
27	JUNTA TECNOFREE(KLINGERIT)	110001257	1
28	QUEMADOR PLANCHA 600 ECON 2018	110004160	2
29	BUJIA TIPO CLIP PLANCHAS 2018	110004229	2
30	CLIP SUJECCION BUJIA Y TERMOPAR	110004231	4
31	PORTAINYECTOR CON PIPING 375mm PLANCHAS 2018	110004228	2
32	VENTURI QUEMADOR PLC ECON	110004226	2
33	TERMOPAR TIPO CLIP PLANCHAS 2018	110004230	2
34	INYECTOR GAS M6X075 D 1.05	110002456	2
35	COSTADO INTERIOR PLANCHA SERIE 500	110002902	2
36	TORNILLO 4,8X9,5 DIN7981 ZN	79814895	6
37	BICONO PARA TUBO DE 8	110001430	2
38	TUERCA M13X1 VALVULA TERMOSTATICA 1 VIA	110004808	2
39	INYECTOR GAS M6X075 D1,50	110003217	2



FIRMADO POR: Fº JAVIER ROMERO	REFERENCIA: PLC600CRRN	ESPESOR:	A4
	NOMBRE DE PIEZA: PLANCHA 600 CROMO RANURADA SERIE 500 2018		VERSIÓN: 02/03/2020 12:55:09
			Escala 1:20
Pol. Ind. Mantón de Manila M-3 Parc- 22 CP. 14940 CABRA (Cordoba) TLFNO: 957-52-54-64 FAX: 957-52-46-64	MATERIAL: Material <sin especificar>	FECHA CREACIÓN: 15/01/2018	Hoja 3 de 3
	PESO: 45332.02 gr		