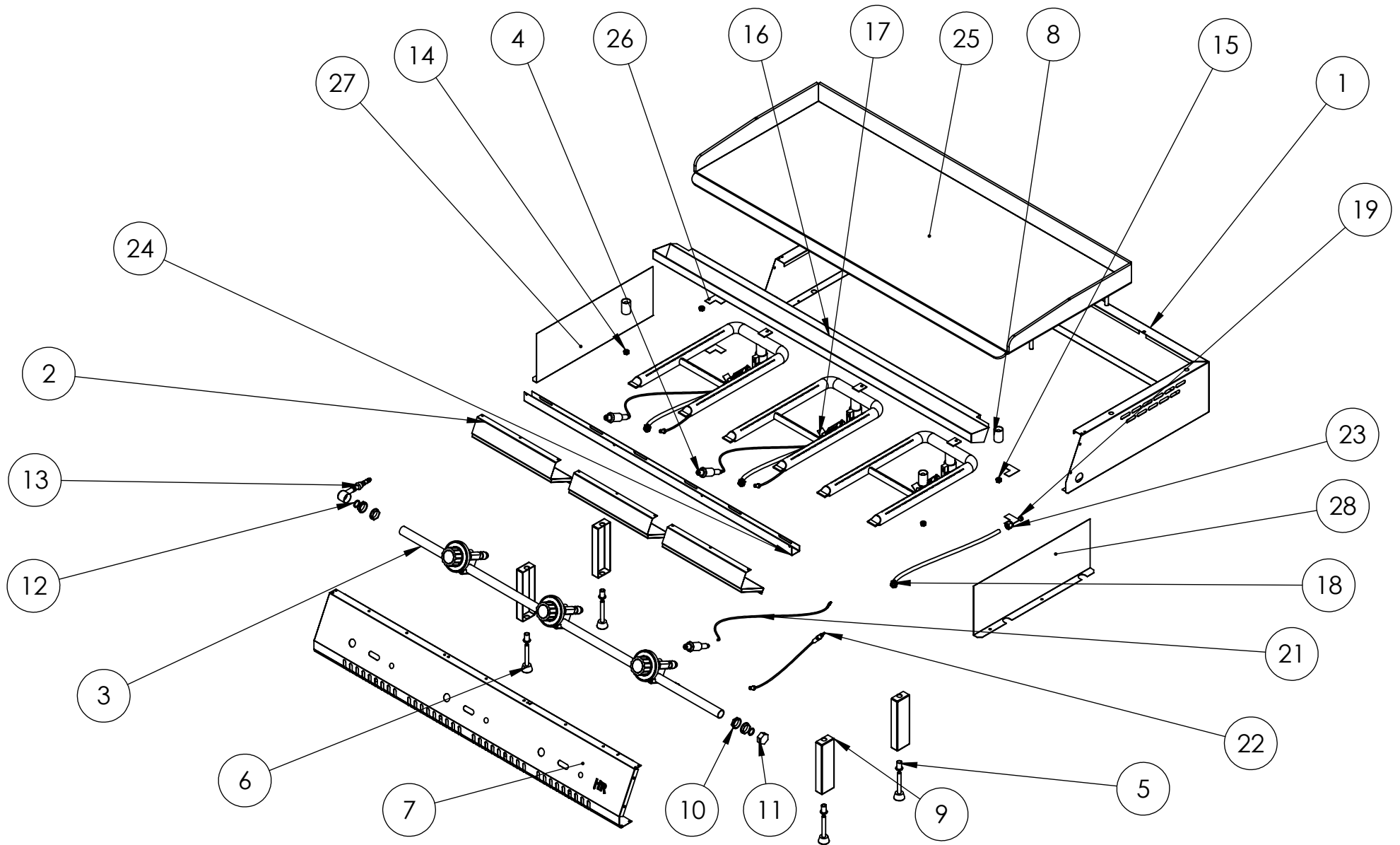


FIRMADO POR: Fº JAVIER ROMERO	REFERENCIA: PLC1000ECON	ESPESOR: 34859.07	A4
 FAINCA HR S.L	NOMBRE DE PIEZA: PLANCHA 1000 ECONOMICA	MATERIAL: Material <sin especificar> PESO: 34859.07 gr	VERSIÓN: 11/12/2013 11:57:39 Escala 1:10 FECHA CREACIÓN: 29/08/2012 Hoja 1 de 5
		Pol. Ind. Mantón de Manila M-3 Parc- 22 CP. 14940 CABRA (Cordoba) TLFNO: 957-52-54-64 FAX: 957-52-46-64	



FIRMADO POR:
Fº JAVIER ROMERO

REFERENCIA: PLC1000ECON

ESPESOR: **34859.07** A4



NOMBRE DE PIEZA:
PLANCHA 1000 ECONOMICA

VERSIÓN:
11/12/2013 11:57:39

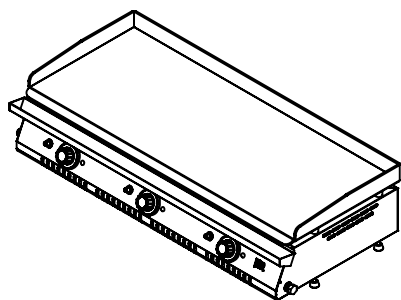
Escala 1:12

Pol. Ind. Mantón de Manila M-3 Parc- 22
CP. 14940 CABRA (Cordoba)
TLFNO: 957-52-54-64 FAX: 957-52-46-64

MATERIAL: Material <sin especificar>
PESO: 34859.07 gr

FECHA CREACIÓN: 29/08/2012
Hoja 2 de 5

N.º DE ELEMENTO	N.º DE PIEZA	DESCRIPCIÓN	CANTIDAD
1	RESPL. PLC1000	110001212	1
2	ANTICALOR COMPLETO		3
3	TUBO DE GAS PLANCHA 1000(2013)		1
4	PIEZO ELECTRICO D18mm	110001111	3
5	REMACHE ROSCA M8	110001106	4
6	PIE DE GOMA D8mm H70MM	110002312	4
7	FRENTE PLC1000	110001213	1
8	TOPE PALASTRO	110001097	4
9	REFUERZO LATERAL GALVANIZADO PATAS PLANCHA	110001202	4
10	TUERCA LATON 1-2 TUBO PLANCHA	110001273	4
11	TAPON LATON 1-2	110001254	1
12	JUNTA TECNOFREE(KLINGERIT)	110001257	2
13	PORTAGOMA ANGULO 90º 1-2 GNAT+GBUT	110001256	1
14	ARANDELA GROWER M8 DIN 1273	110001291	4
15	TUERCA M8 DIN934	110001165	4
16	RECOGE GRASA COMPLETO PLC1000ECON	110001456	1
17	QUEMADOR 3500KCAL BUTIBULAR 333X150 PAVONADO	110001233	3
18	CONJUNTO TUBO CONEXION RECTO L=350 A QUEMADOR SABAF CR1000(2013)	110001262	3
19	BICONO PARA TUBO DE 8	110001430	3
21	CABLE BUJIA PLCCR1000(2013)	110001434	3
22	TERMOPAR 2ª SERIE M8X1 L=320 CR1000(2013)	110001025	3
23	TUERCA 65 RUNNIP 8	110001433	3
24	SUJECCION QUEMADOR PLC1000	110001240	1
25	PALASTRO COMPLETO PLC1000 ECON	110001466	1
26	CUADRAR PLANCHA	110001901	4
27	COSTADO INTERIOR IZQ PLANCHA	110002144	1
28	COSTADO INTERIOR DCHO PLANCHA	110002143	1



FIRMADO POR:
Fº JAVIER ROMERO



REFERENCIA: PLC1000ECON

ESPESOR: 34859.07

A4

NOMBRE DE PIEZA:
PLANCHA 1000 ECONOMICA

VERSIÓN:
11/12/2013 11:57:39

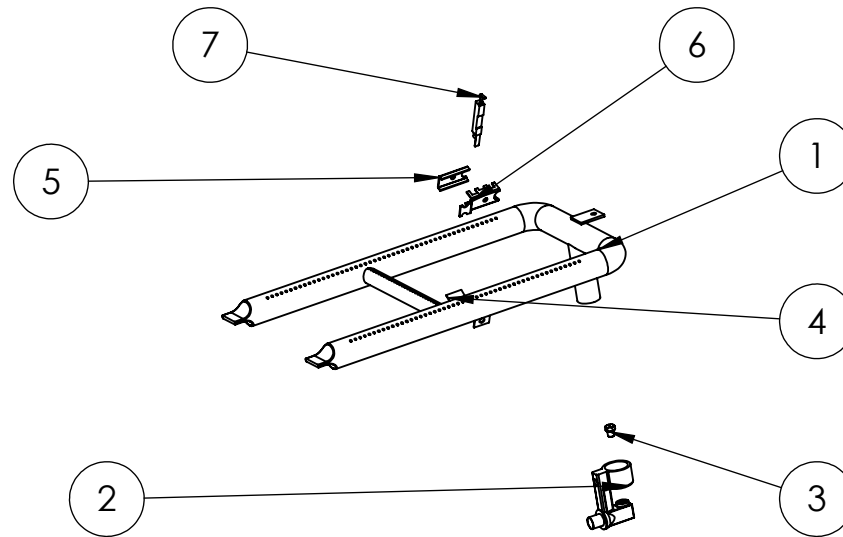
Escala 1:12

Pol. Ind. Mantón de Manila M-3 Parc- 22
CP. 14940 CABRA (Cordoba)
TLFNO: 957-52-54-64 FAX: 957-52-46-64

MATERIAL: Material <sin especificar>
PESO: 34859.07 gr

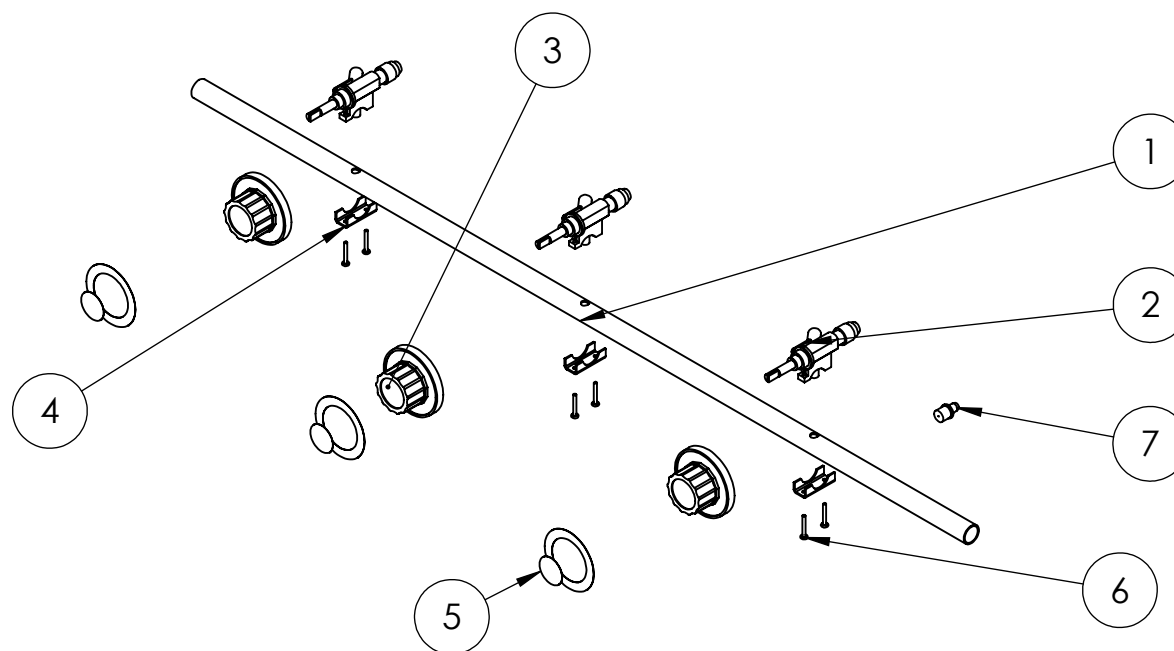
FECHA CREACIÓN: 29/08/2012
Hoja 3 de 5

N.º DE ELEMENTO	N.º DE PIEZA	DESCRIPCIÓN	CANTIDAD
1	QUEMADOR 3500KCAL BITUBULAR 333X150 PAVONADO	110001233	1
2	PORTAINYECTOR M6X0,75 TUBO 8 (ARC)	110001234	1
3	INYECTOR GAS BUTANO GPL RAP_S01_2 M6X075D1,10	110001448	1
4	SUJECCION TERMOPAR Y PIEZO	110001235	1
5	ABRAZADERA DOS POSICIONES	110001237	1
6	CONTRA ABRAZADERA DOS POSICIONES	110001238	1
7	BUJIA ENCENDIDO CUADRADA 6-7-44	110001239	1



FIRMADO POR: Fº JAVIER ROMERO	REFERENCIA: 110001233	ESPEJOR: 954.67	A4
	NOMBRE DE PIEZA: QUEMADOR COMPLETO 3500KCAL BUTIBULAR	VERSIÓN: 11/12/2013 11:57:39	
		Escala 1:7	
Pol. Ind. Mantón de Manila M-3 Parc- 22 CP. 14940 CABRA (Cordoba) TLFNO: 957-52-54-64 FAX: 957-52-46-64	MATERIAL: Material <sin especificar>	FECHA CREACIÓN: 29/08/2012	Hoja 4 de 5
	PESO: 954.67 gr		

N.º DE ELEMENTO	N.º DE PIEZA	Description	CANTIDAD
1	TUBO GAS PLC1000	110001214	1
2	GRIFO C-SEG 1VIA C-JUNTA CE10	110001028	3
3	MANDO COCINA EJE 8	110001759	3
4	BRIDA 2 TORN. RAMPA 1/2" GAS	110001027	3
5	DISCO ADHESIVO GAS FUEGO D64 mm	110002216	3
6	TORNILLO PARA BRIDA 4282-8	110001253	6
7	TOMA PRESION DÉBIL CALIBRE SOLDAR 12	110002378	1



FIRMADO POR: Fº JAVIER ROMERO	REFERENCIA:	ESPESOR:	A4
	NOMBRE DE PIEZA: TUBO DE GAS PLANCHA 1000(2013)		VERSIÓN: 11/12/2013 11:57:39
			Escala 1:7
Pol. Ind. Mantón de Manila M-3 Parc- 22 CP. 14940 CABRA (Cordoba) TLFNO: 957-52-54-64 FAX: 957-52-46-64	MATERIAL: PESO: 1341.95 gr	FECHA CREACIÓN: 29/08/2012	Hoja 5 de 5