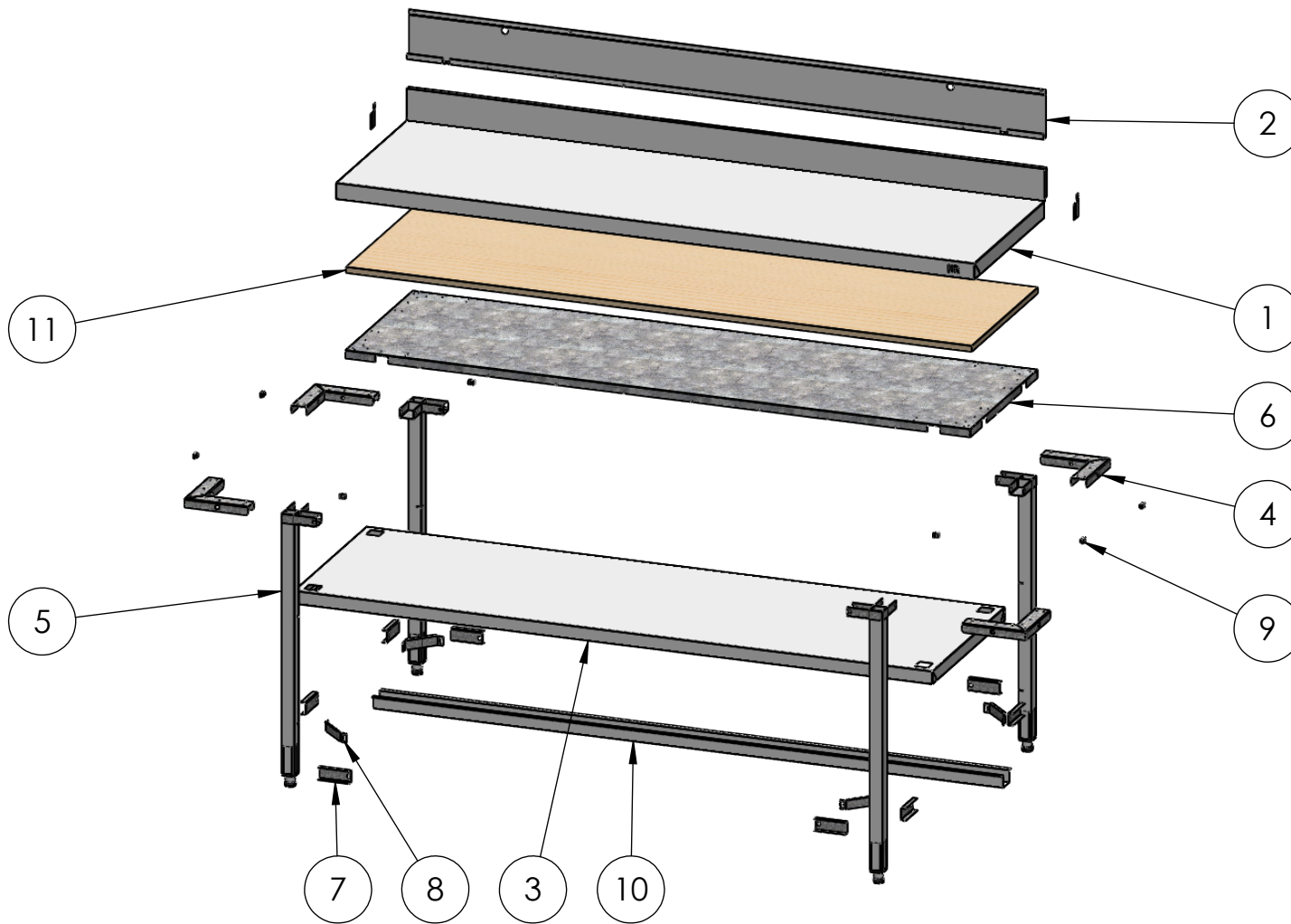
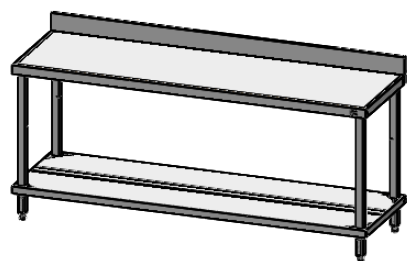


FIRMADO POR: Fº JAVIER ROMERO	REFERENCIA: MM2060	ESPESOR:	A4
	NOMBRE DE PIEZA: MESA MURAL 2000X600X850	VERSIÓN: 23/11/2016 18:21:43	
		Escala 1:20	
Pol. Ind. Mantón de Manila M-3 Parc- 22 CP. 14940 CABRA (Cordoba) TLFNO: 957-52-54-64 FAX: 957-52-46-64	MATERIAL: Material <sin especificar> PESO: 47622.20 gr	FECHA CREACIÓN: 23/04/2013	Hoja 1 de 4



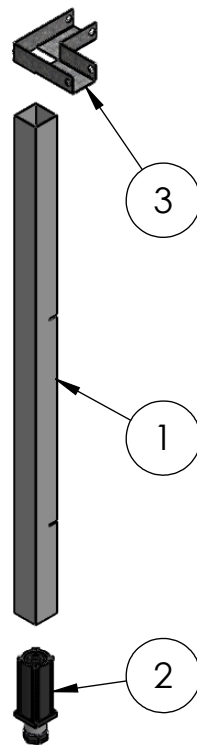
FIRMADO POR: Fº JAVIER ROMERO	REFERENCIA: MM2060	ESPESOR:	A4
	NOMBRE DE PIEZA: MESA MURAL 2000X600X850	VERSION: 23/11/2016 18:21:43	
		Escala 1:20	
Pol. Ind. Mantón de Manila M-3 Parc- 22 CP. 14940 CABRA (Cordoba) TLFNO: 957-52-54-64 FAX: 957-52-46-64		MATERIAL: Material <sin especificar> PESO: 47622.20 gr	FECHA CREACIÓN: 23/04/2013

N.º DE ELEMENTO	N.º DE PIEZA	Description	CANTIDAD
1	ENCIMERA MESA MURAL 2000x600	110001748	1
2	RESPALDO MM2060	110001749	1
3	ESTANTE MESA 2000X600	110001735	1
4	SOPORTE PATA MESA	110001715	4
5	PATA MESA COMPLETA	110001822	4
6	FONDO GALVANIZADO MESA 2060	110001736	1
7	SUJECCION PATA ESTANTE	110001718	8
8	SUJECCION INTERIOR ESTANTE	110001719	4
9	TUERCA ENJAULADA M8	TE03100108	8
10	OMEGA REFUERZO ESTANTE 2000	110001930	1
11	AGLOMERADO DESNUDO 1960X550X19	110001943	1
12	COSTADO DCHO PETO ENCIMERA MM	110002694	1
13	COSTADO IZQ PETO ENCIMERA MM	110002695	1



FIRMADO POR: Fº JAVIER ROMERO 	REFERENCIA: MM2060	ESPESOR:	A4
	NOMBRE DE PIEZA: MESA MURAL 2000X600X850	MATERIAL: Material <sin especificar>	FECHA CREACIÓN: 23/04/2013
Pol. Ind. Mantón de Manila M- 3 Parc- 22 CP. 14940 CABRA (Cordoba) TLFNO: 957-52-54-64 FAX: 957-52-46-64	PESO: 47622.20 gr	Hoja 3 de 4	

N.º DE ELEMENTO	N.º DE PIEZA	Description	CANTIDAD
1	PATA MESA	110001820	1
2	PATA REGULABLE 40X40 ALTA 90	110001764	1
3	ESCUADRA PATA MESA 2013	110001681	1



FIRMADO POR: Fº JAVIER ROMERO 	REFERENCIA: 110001822	ESPEJOR:	A4
	NOMBRE DE PIEZA: PATA MESA COMPLETA	MATERIAL: Material <sin especificar>	FECHA CREACIÓN: 23/04/2013
Pol. Ind. Mantón de Manila M-3 Parc- 22 CP. 14940 CABRA (Cordoba) TLFNO: 957-52-54-64 FAX: 957-52-46-64	PESO: 1763.90 gr	Hoja 4 de 4	