

FIRMADO POR:
Fº JAVIER ROMERO

HR
FAINCA HR S.L

REFERENCIA: MM1870

NOMBRE DE PIEZA:
MESA MURAL 1800X700X850

Pol. Ind. Mantón de Manila M- 3 Parc- 22
CP. 14940 CABRA (Cordoba)
TLFNO: 957-52-54-64 FAX: 957-52-46-64

MATERIAL: Material <sin especificar>
PESO: 47077.73 gr

ESPESOR:

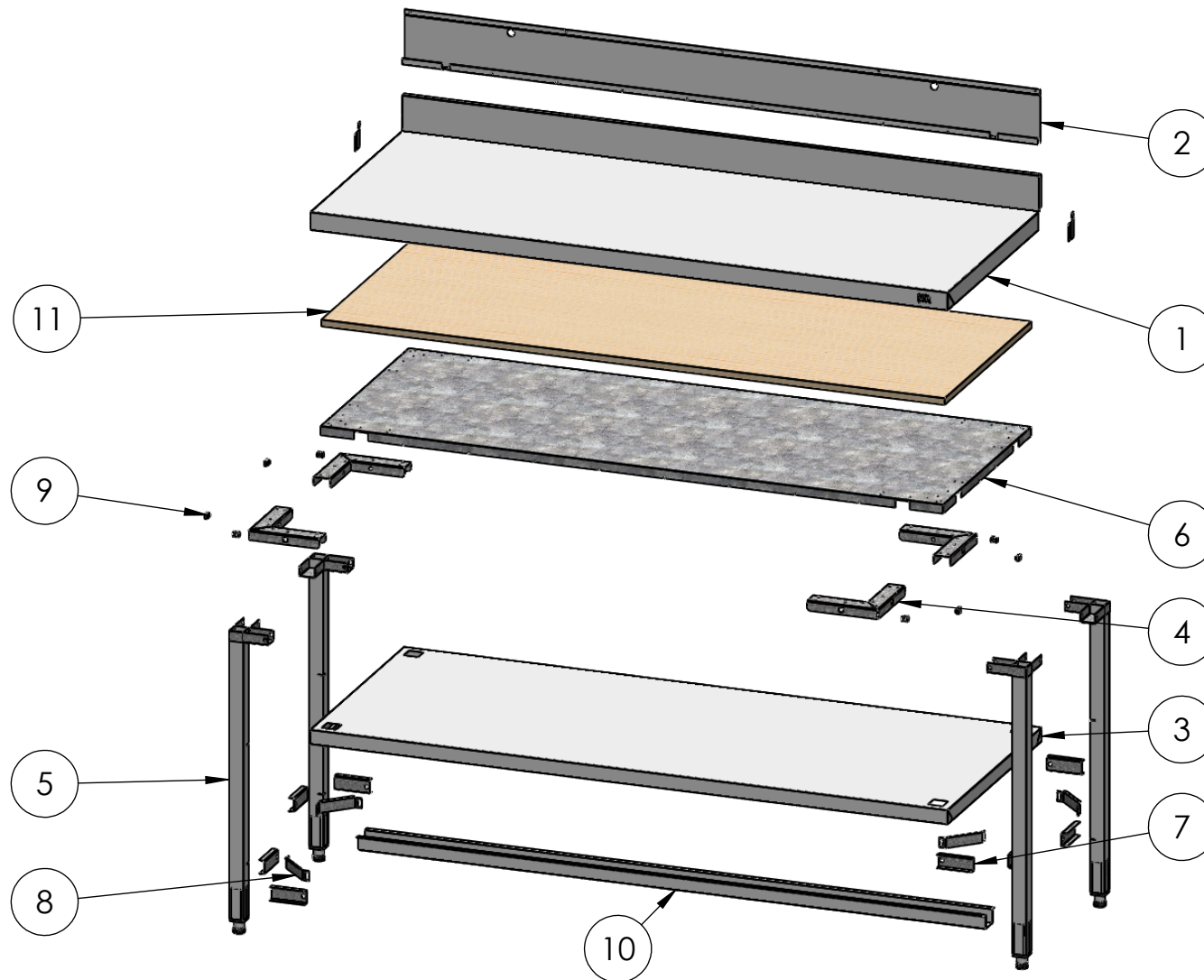
FECHA CREACIÓN:
24/04/2013

A4

VERSIÓN:
23/11/2016 18:24:56

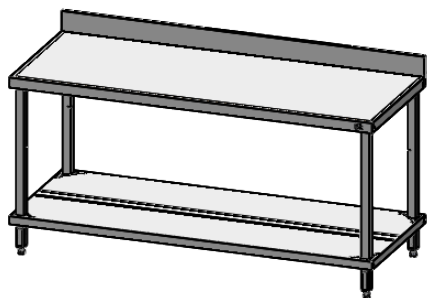
Escala 1:20

Hoja 1 de 4



FIRMADO POR: Fº JAVIER ROMERO	REFERENCIA: MM1870	ESPESOR:	A4
	NOMBRE DE PIEZA: MESA MURAL 1800X700X850	VERSIÓN: 23/11/2016 18:24:56	
		Escala 1:18	
Pol. Ind. Mantón de Manila M- 3 Parc- 22 CP. 14940 CABRA (Cordoba) TLFNO: 957-52-54-64 FAX: 957-52-46-64		MATERIAL: Material <sin especificar> PESO: 47077.73 gr	FECHA CREACIÓN: 24/04/2013

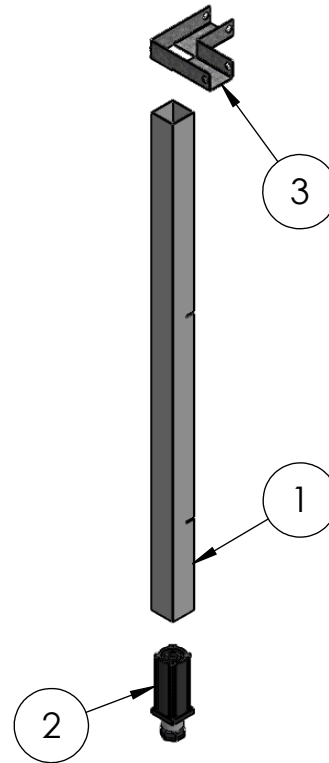
N.º DE ELEMENTO	N.º DE PIEZA	Description	CANTIDAD
1	ENCIMERA MESA MURAL 1800x700	110001795	1
2	RESPALDO MM1860	110001798	1
3	ESTANTE MESA 1800X700	110001898	1
4	SOPORTE PATA MESA	110001715	4
5	PATA MESA COMPLETA	110001822	4
6	FONDO GALVANIZADO MESA 1870	110001797	1
7	SUJECCION PATA ESTANTE	110001718	8
8	SUJECCION INTERIOR ESTANTE	110001719	4
9	TUERCA ENJAULADA M8	TE03100108	8
10	OMEGA REFUERZO ESTANTE 1800	110001929	1
11	AGLOMERADO DESNUDO 1760X650X19	110001942	1
12	COSTADO DCHO PETO ENCIMERA MM	110002694	1
13	COSTADO IZQ PETO ENCIMERA MM	110002695	1



FIRMADO POR: Fº JAVIER ROMERO  FAINCA HR S.L	REFERENCIA: MM1870	ESPESOR:	A4
	NOMBRE DE PIEZA: MESA MURAL 1800X700X850	MATERIAL: Material <sin especificar> PESO: 47077.73 gr	FECHA CREACIÓN: 24/04/2013

Pol. Ind. Mantón de Manila M-3 Parc- 22
 CP. 14940 CABRA (Cordoba)
 TLFNO: 957-52-54-64 FAX: 957-52-46-64

N.º DE ELEMENTO	N.º DE PIEZA	Description	CANTIDAD
1	PATA MESA	110001820	1
2	PATA REGULABLE 40X40 ALTA 90	110001764	1
3	ESCUADRA PATA MESA 2013	110001681	1



FIRMADO POR: Fº JAVIER ROMERO	REFERENCIA: 110001822	ESPESOR:	A4
	NOMBRE DE PIEZA: PATA MESA COMPLETA		VERSIÓN: 23/11/2016 18:24:56
			Escala 1:10
	Pol. Ind. Mantón de Manila M-3 Parc- 22 CP. 14940 CABRA (Cordoba) TLFNO: 957-52-54-64 FAX: 957-52-46-64	MATERIAL: Material <sin especificar> PESO: 1763.90 gr	FECHA CREACIÓN: 24/04/2013
			Hoja 4 de 4