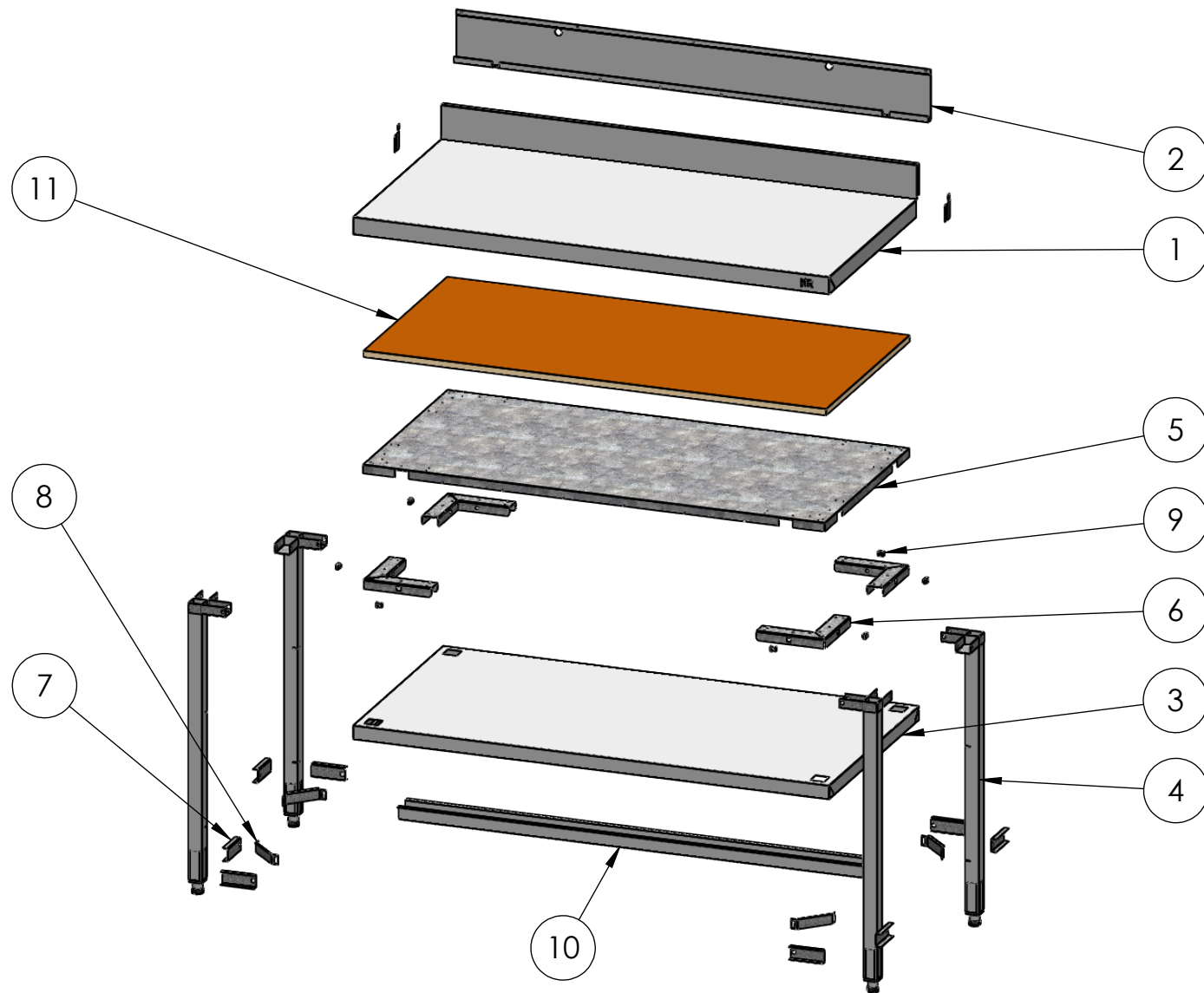
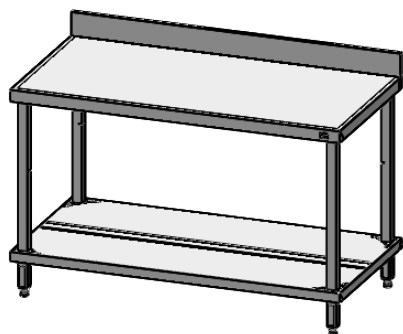


<b>FIRMADO POR:</b> Fº JAVIER ROMERO	<b>REFERENCIA:</b> MM1470	<b>ESPESOR:</b>	A4
	<b>NOMBRE DE PIEZA:</b> MESA MURAL 1400X700X850	<b>MATERIAL:</b> Material <sin especificar> <b>PESO:</b> 38950.82 gr	<b>VERSIÓN:</b> 24/11/2016 8:17:59
	Pol. Ind. Mantón de Manila M-3 Parc- 22 CP. 14940 CABRA (Cordoba) TLFNO: 957-52-54-64 FAX: 957-52-46-64		<b>Escala 1:16</b>
		<b>FECHA CREACIÓN:</b> 23/04/2013	Hoja 1 de 4



<b>FIRMADO POR:</b> Fº JAVIER ROMERO	<b>REFERENCIA:</b> MM1470	<b>ESPESOR:</b>	A4
	<b>NOMBRE DE PIEZA:</b> MESA MURAL 1400X700X850	<b>MATERIAL:</b> Material <sin especificar> <b>PESO:</b> 38950.82 gr	<b>VERSIÓN:</b> 24/11/2016 8:17:59
	Pol. Ind. Mantón de Manila M-3 Parc- 22 CP. 14940 CABRA (Cordoba) TLFNO: 957-52-54-64 FAX: 957-52-46-64		<b>Escala 1:18</b> <b>Hoja 2 de 4</b>
<b>FECHA CREACIÓN:</b> 23/04/2013			

N.º DE ELEMENTO	N.º DE PIEZA	Description	CANTIDAD
1	ENCIMERA MESA MURAL 1400x700	110001918	1
2	RESPALDO MM1460	110001755	1
3	ESTANTE MESA 1400X700	110001840	1
4	PATA MESA COMPLETA	110001822	4
5	FONDO GALVANIZADO MESA 1470	110001841	1
6	SOPORTE PATA MESA	110001715	4
7	SUJECCION PATA ESTANTE	110001718	8
8	SUJECCION INTERIOR ESTANTE	110001719	4
9	TUERCA ENJAULADA M8	TE03100108	8
10	OMEGA REFUERZO ESTANTE 1400	110001927	1
11	AGLOMERADO DESNUDO 1360X650X19	110001938	1
12	COSTADO DCHO PETO ENCIMERA MM	110002694	1
13	COSTADO IZQ PETO ENCIMERA MM	110002695	1



FIRMADO POR:  
Fº JAVIER ROMERO

**HR**  
FAINCA HR S.L

REFERENCIA: MM1470

NOMBRE DE PIEZA:  
MESA MURAL 1400X700X850

Pol. Ind. Mantón de Manila M-3 Parc- 22  
CP. 14940 CABRA (Cordoba)  
TLFNO: 957-52-54-64 FAX: 957-52-46-64

ESPESOR:

MATERIAL: Material <sin especificar>  
PESO: 38950.82 gr

FECHA CREACIÓN:  
23/04/2013

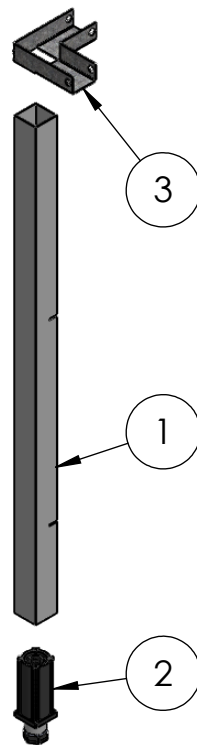
A4

VERSIÓN:  
24/11/2016 8:17:59

Escala 1:30

Hoja 3 de 4

N.º DE ELEMENTO	N.º DE PIEZA	Description	CANTIDAD
1	PATA MESA	110001820	1
2	PATA REGULABLE 40X40 ALTA 90	110001764	1
3	ESCUADRA PATA MESA 2013	110001681	1



<b>FIRMADO POR:</b> Fº JAVIER ROMERO  <b>FAINCA HR S.L</b>	<b>REFERENCIA:</b> 110001822	<b>ESPEJOR:</b>	A4
	<b>NOMBRE DE PIEZA:</b> PATA MESA COMPLETA	<b>MATERIAL:</b> Material <sin especificar>	<b>FECHA CREACIÓN:</b> 23/04/2013
Pol. Ind. Mantón de Manila M-3 Parc- 22 CP. 14940 CABRA (Cordoba) TLFNO: 957-52-54-64 FAX: 957-52-46-64	<b>PESO:</b> 1763.90 gr	<b>Hoja 4 de 4</b>	