
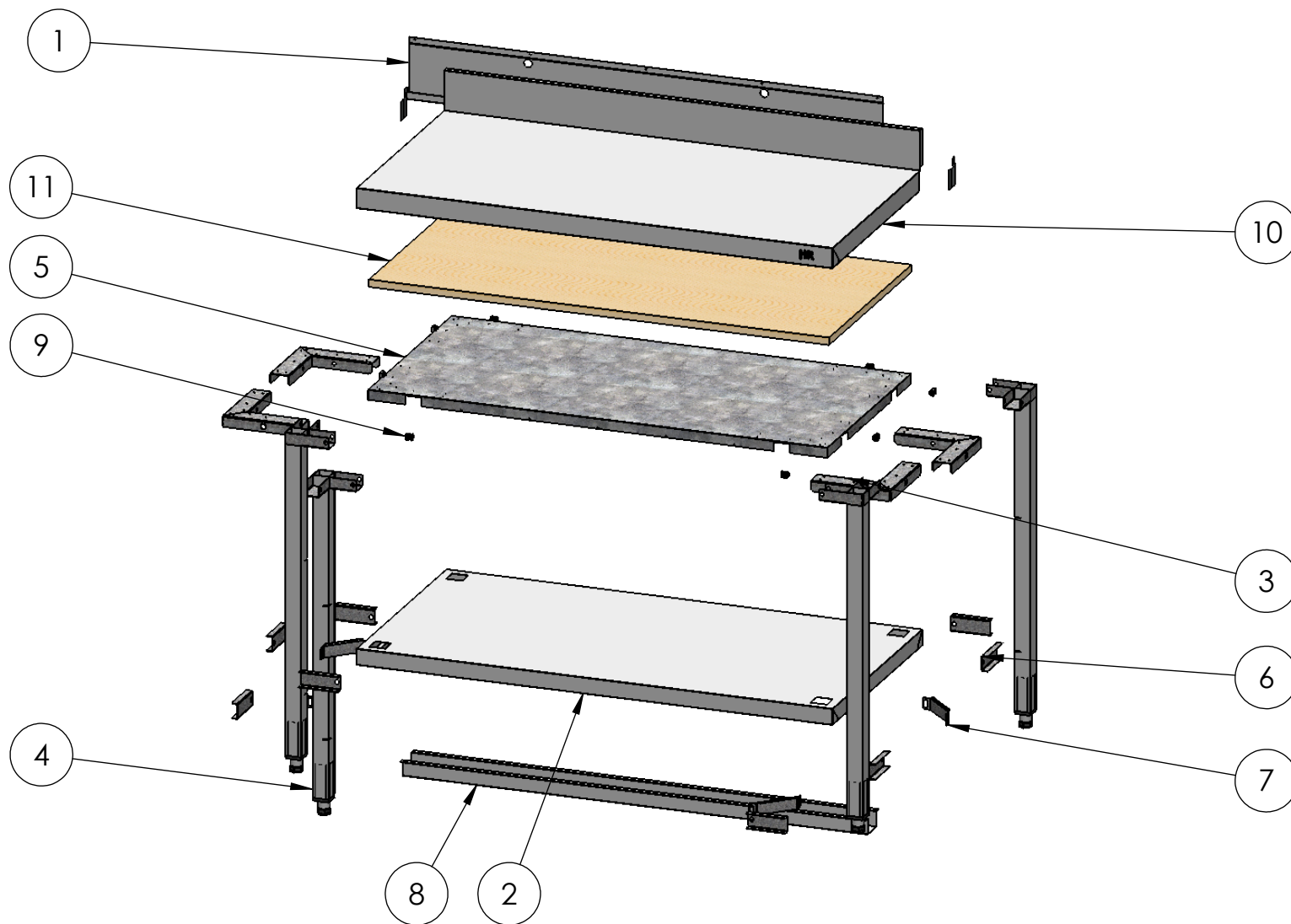
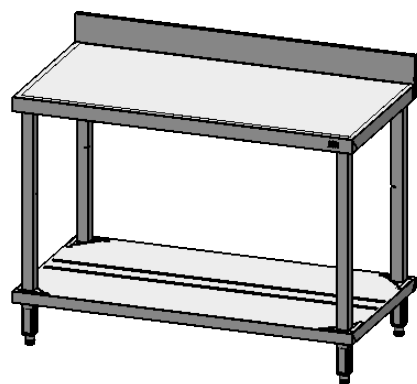


<b>FIRMADO POR:</b> Fº JAVIER ROMERO	<b>REFERENCIA:</b> MM1260	<b>ESPESOR:</b>	A4
	<b>NOMBRE DE PIEZA:</b> MESA MURAL 1200X600X850	<b>MATERIAL:</b> Material <sin especificar> <b>PESO:</b> 32065.28 gr	<b>VERSIÓN:</b> 24/11/2016 8:30:22  <b>Escala 1:16</b>
	Pol. Ind. Mantón de Manila M- 3 Parc- 22 CP. 14940 CABRA (Cordoba) TLFNO: 957-52-54-64 FAX: 957-52-46-64		<b>FECHA CREACIÓN:</b> 22/04/2013 Hoja 1 de 4



<b>FIRMADO POR:</b> Fº JAVIER ROMERO	<b>REFERENCIA:</b> MM1260	<b>ESPESOR:</b>	A4
	<b>NOMBRE DE PIEZA:</b> MESA MURAL 1200X600X850	<b>VERSIÓN:</b> 24/11/2016 8:30:22	
		<b>Escala 1:15</b>	
Pol. Ind. Mantón de Manila M-3 Parc- 22 CP. 14940 CABRA (Cordoba) TLFNO: 957-52-54-64 FAX: 957-52-46-64		<b>MATERIAL:</b> Material <sin especificar> <b>PESO:</b> 32065.28 gr	<b>FECHA CREACIÓN:</b> 22/04/2013

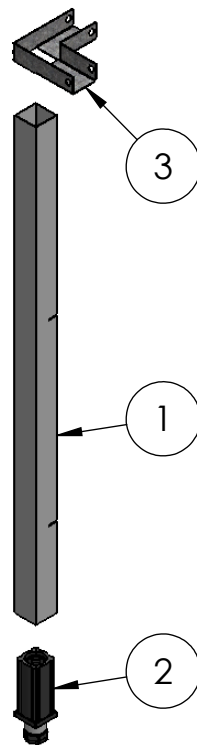
N.º DE ELEMENTO	N.º DE PIEZA	Description	CANTIDAD
1	RESPALDO MM1260	110001747	1
2	ESTANTE MESA 1200X600	110001721	1
3	SOPORTE PATA MESA	110001715	4
4	PATA MESA COMPLETA	110001822	4
5	FONDO GALVANIZADO MESA 1260	110001720	1
6	SUJECCION PATA ESTANTE	110001718	8
7	SUJECCION INTERIOR ESTANTE	110001719	4
8	OMEGA REFUERZO ESTANTE 1200	110001926	1
9	TUERCA ENJAULADA M8	TE03100108	8
10	ENCIMERA MESA MURAL 1200x600	110001746	1
11	AGLOMERADO DESNUDO 1160X550X19	110001935	1
12	COSTADO DCHO PETO ENCIMERA MM	110002694	1
13	COSTADO IZQ PETO ENCIMERA MM	110002695	1



<b>FIRMADO POR:</b> Fº JAVIER ROMERO  <b>FAINGA HR S.L.</b>	<b>REFERENCIA:</b> MM1260	<b>ESPESOR:</b>	<b>A4</b>
	<b>NOMBRE DE PIEZA:</b> MESA MURAL 1200X600X850	<b>MATERIAL:</b> Material <sin especificar> <b>PESO:</b> 32065.28 gr	<b>FECHA CREACIÓN:</b> 22/04/2013

Pol. Ind. Mantón de Manila M- 3 Parc- 22  
 CP. 14940 CABRA (Cordoba)  
 TLFNO: 957-52-54-64 FAX: 957-52-46-64

N.º DE ELEMENTO	N.º DE PIEZA	Description	CANTIDAD
1	PATA MESA	110001820	1
2	PATA REGULABLE 40X40 ALTA 90	110001764	1
3	ESCUADRA PATA MESA 2013	110001681	1



<b>FIRMADO POR:</b> Fº JAVIER ROMERO	<b>REFERENCIA:</b> 110001822	<b>ESPESOR:</b>	A4
	<b>NOMBRE DE PIEZA:</b> PATA MESA COMPLETA		<b>VERSIÓN:</b> 24/11/2016 8:30:22
			<b>Escala 1:10</b>
Pol. Ind. Mantón de Manila M-3 Parc- 22 CP. 14940 CABRA (Cordoba) TLFNO: 957-52-54-64 FAX: 957-52-46-64	<b>MATERIAL:</b> Material <sin especificar>	<b>FECHA CREACIÓN:</b>	Hoja 4 de 4
	<b>PESO:</b> 1763.90 gr	22/04/2013	