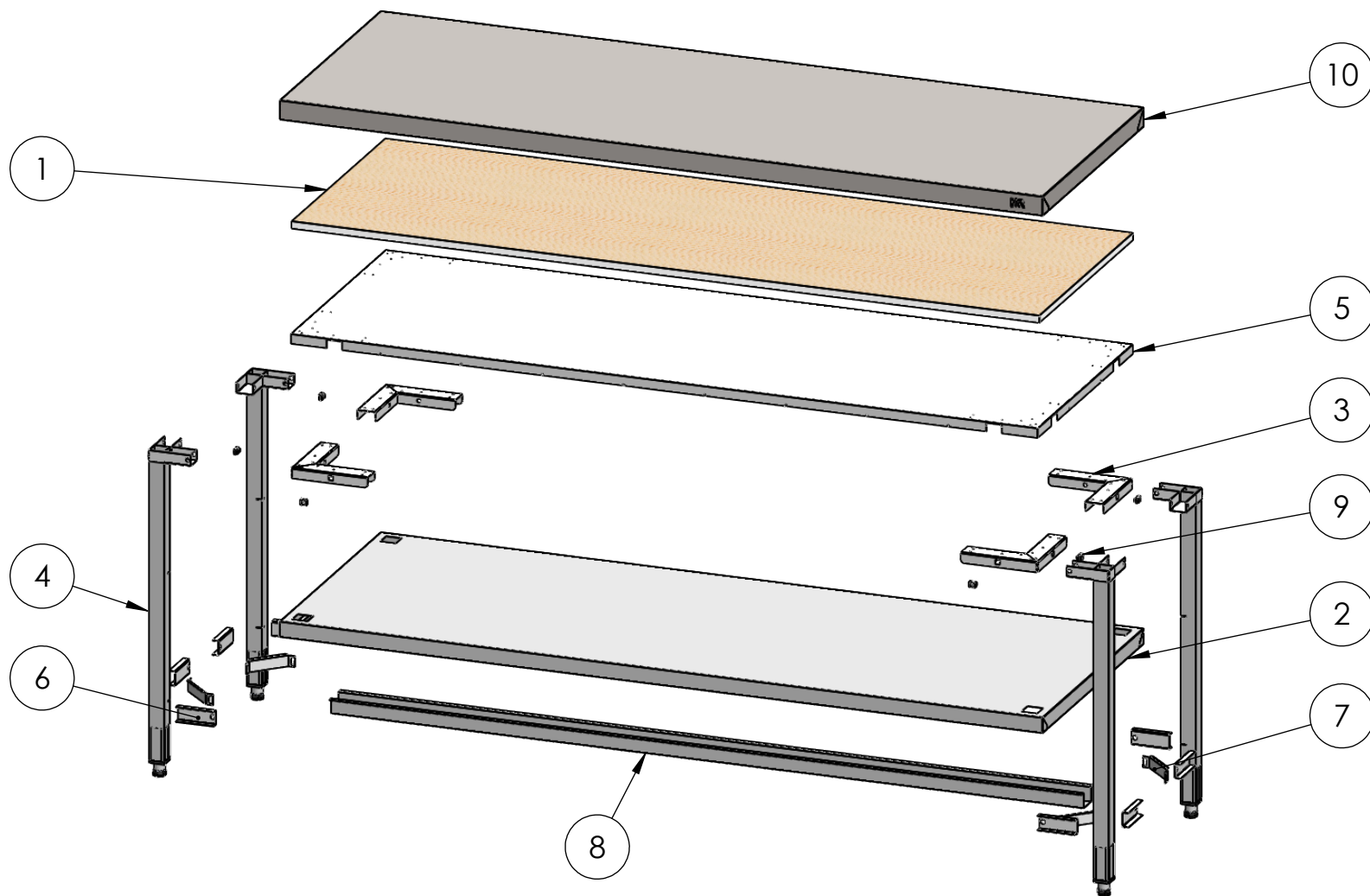
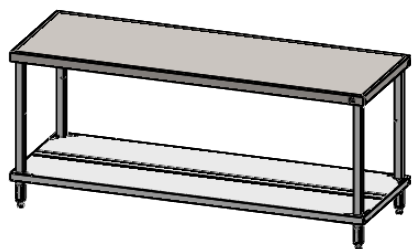


<b>FIRMADO POR:</b> Fº JAVIER ROMERO	<b>REFERENCIA:</b> MC2070	<b>ESPESOR:</b>	A4
	<b>NOMBRE DE PIEZA:</b> MESA CENTRAL 2000X700X850	<b>VERSIÓN:</b> 23/11/2016 17:38:02	
		<b>Escala 1:20</b>	
Pol. Ind. Mantón de Manila M- 3 Parc- 22 CP. 14940 CABRA (Cordoba) TLFNO: 957-52-54-64 FAX: 957-52-46-64	<b>MATERIAL:</b> Material <sin especificar> <b>PESO:</b> 50087.76 gr	<b>FECHA CREACIÓN:</b> 24/04/2013	Hoja 1 de 4



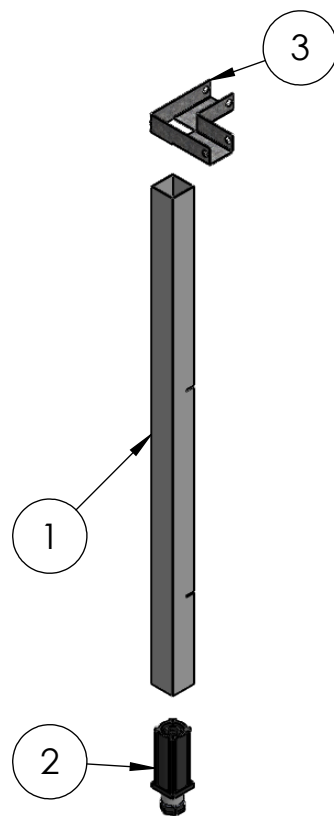
<b>FIRMADO POR:</b> Fº JAVIER ROMERO	<b>REFERENCIA:</b> MC2070	<b>ESPESOR:</b>	A4
	<b>NOMBRE DE PIEZA:</b> MESA CENTRAL 2000X700X850	<b>VERSIÓN:</b> 23/11/2016 17:38:02	
		<b>Escala 1:16</b>	
Pol. Ind. Mantón de Manila M-3 Parc- 22 CP. 14940 CABRA (Cordoba) TLFNO: 957-52-54-64 FAX: 957-52-46-64		<b>MATERIAL:</b> Material <sin especificar> <b>PESO:</b> 50087.76 gr	<b>FECHA CREACIÓN:</b> 24/04/2013

N.º DE ELEMENTO	N.º DE PIEZA	Description	CANTIDAD
1	AGLOMERADO DESNUDO 1960X650X19	110001944	1
2	ESTANTE MESA 2000X700	110001758	1
3	SOPORTE PATA MESA	110001715	4
4	PATA MESA COMPLETA	110001822	4
5	FONDO GALVANIZADO MESA 2070	110001757	1
6	SUJECCION PATA ESTANTE	110001718	8
7	SUJECCION INTERIOR ESTANTE	110001719	4
8	OMEGA REFUERZO ESTANTE 2000	110001930	1
9	TUERCA ENJAULADA M8	TE03100108	8
10	ENCIMERA CENTRAL 2000x700	110001756	1



<b>FIRMADO POR:</b> Fº JAVIER ROMERO 	<b>REFERENCIA:</b> MC2070	<b>ESPESOR:</b>	A4
	<b>NOMBRE DE PIEZA:</b> MESA CENTRAL 2000X700X850	<b>VERSION:</b> 23/11/2016 17:38:02	<b>Escala 1:40</b>
Pol. Ind. Mantón de Manila M-3 Parc- 22 CP. 14940 CABRA (Cordoba) TLFNO: 957-52-54-64 FAX: 957-52-46-64	<b>MATERIAL:</b> Material <sin especificar>	<b>FECHA CREACIÓN:</b> 24/04/2013	Hoja 3 de 4
	<b>PESO:</b> 50087.76 gr		

N.º DE ELEMENTO	N.º DE PIEZA	Description	CANTIDAD
1	PATA MESA	110001820	1
2	PATA REGULABLE 40X40 ALTA 90	110001764	1
3	ESCUADRA PATA MESA 2013	110001681	1



<b>FIRMADO POR:</b> Fº JAVIER ROMERO 	<b>REFERENCIA:</b> 110001822	<b>ESPEJOR:</b>	A4
	<b>NOMBRE DE PIEZA:</b> PATA MESA COMPLETA	<b>MATERIAL:</b> Material <sin especificar>	<b>FECHA CREACIÓN:</b> 24/04/2013
Pol. Ind. Mantón de Manila M-3 Parc- 22 CP. 14940 CABRA (Cordoba) TLFNO: 957-52-54-64 FAX: 957-52-46-64	<b>PESO:</b> 1763.90 gr	<b>Hoja 4 de 4</b>	