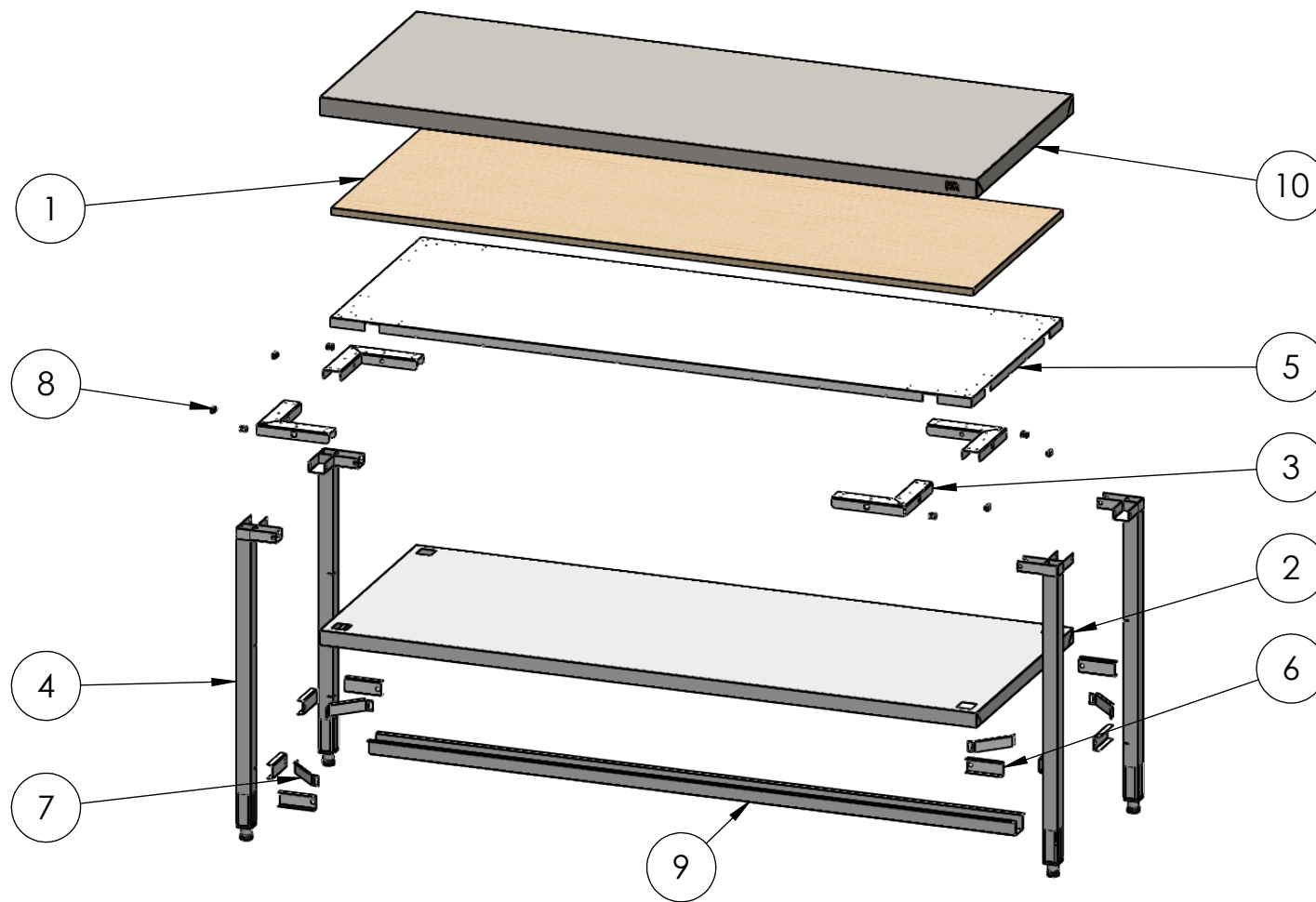
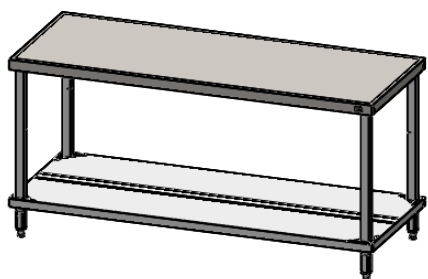


<b>FIRMADO POR:</b> Fº JAVIER ROMERO	<b>REFERENCIA:</b> MC1870	<b>ESPESOR:</b>	A4	
	<b>NOMBRE DE PIEZA:</b> MESA CENTRAL 1800X700X850	<b>VERSIÓN:</b> 23/11/2016 17:43:09		
		<b>Escala 1:20</b>		
Pol. Ind. Mantón de Manila M-3 Parc- 22 CP. 14940 CABRA (Cordoba) TLFNO: 957-52-54-64 FAX: 957-52-46-64		<b>MATERIAL:</b> Material <sin especificar> <b>PESO:</b> 44888.94 gr	<b>FECHA CREACIÓN:</b> 24/04/2013	Hoja 1 de 4



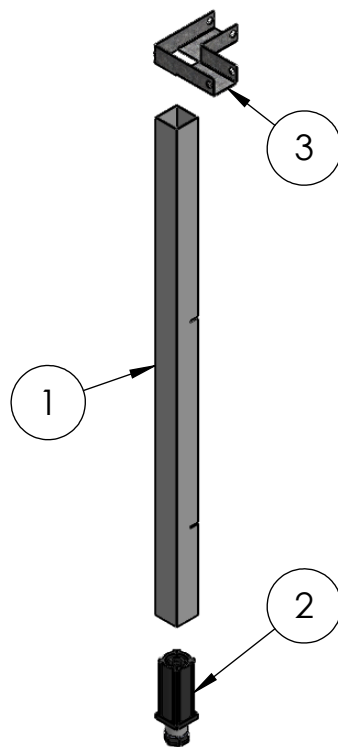
<b>FIRMADO POR:</b> Fº JAVIER ROMERO	<b>REFERENCIA:</b> MC1870	<b>ESPESOR:</b>	A4	
	<b>NOMBRE DE PIEZA:</b> MESA CENTRAL 1800X700X850	<b>VERSIÓN:</b> 23/11/2016 17:43:09		
	Pol. Ind. Mantón de Manila M-3 Parc- 22 CP. 14940 CABRA (Cordoba) TLFNO: 957-52-54-64 FAX: 957-52-46-64	<b>Escala 1:18</b>	<b>FECHA CREACIÓN:</b> 24/04/2013	Hoja 2 de 4
<b>MATERIAL:</b> Material <sin especificar>		<b>PESO:</b> 44888.94 gr		

N.º DE ELEMENTO	N.º DE PIEZA	Description	CANTIDAD
1	AGLOMERADO DESNUDO 1760X650X19	110001942	1
2	ESTANTE MESA 1800X700	110001898	1
3	SOPORTE PATA MESA	110001715	4
4	PATA MESA COMPLETA	110001822	4
5	FONDO GALVANIZADO MESA 1870	110001797	1
6	SUJECCION PATA ESTANTE	110001718	8
7	SUJECCION INTERIOR ESTANTE	110001719	4
8	TUERCA ENJAULADA M8	TE03100108	8
9	OMEGA REFUERZO ESTANTE 1800	110001929	1
10	ENCIMERA CENTRAL 1800x700	110001897	1



<b>FIRMADO POR:</b> Fº JAVIER ROMERO  <b>FAINGA HR S.L.</b>	<b>REFERENCIA:</b> MC1870	<b>ESPESOR:</b>	A4
	<b>NOMBRE DE PIEZA:</b> MESA CENTRAL 1800X700X850	<b>MATERIAL:</b> Material <sin especificar>	<b>FECHA CREACIÓN:</b> 24/04/2013
Pol. Ind. Mantón de Manila M-3 Parc- 22 CP. 14940 CABRA (Cordoba) TLFNO: 957-52-54-64 FAX: 957-52-46-64	<b>PESO:</b> 44888.94 gr	<b>Hoja 3 de 4</b>	

N.º DE ELEMENTO	N.º DE PIEZA	Description	CANTIDAD
1	PATA MESA	110001820	1
2	PATA REGULABLE 40X40 ALTA 90	110001764	1
3	ESCUADRA PATA MESA 2013	110001681	1



<b>FIRMADO POR:</b> Fº JAVIER ROMERO	<b>REFERENCIA:</b> 110001822	<b>ESPEJOR:</b>	A4
	<b>NOMBRE DE PIEZA:</b> PATA MESA COMPLETA		<b>VERSIÓN:</b> 23/11/2016 17:43:09
			<b>Escala 1:10</b>
Pol. Ind. Mantón de Manila M-3 Parc- 22 CP. 14940 CABRA (Cordoba) TLFNO: 957-52-54-64 FAX: 957-52-46-64	<b>MATERIAL:</b> Material <sin especificar>	<b>FECHA CREACIÓN:</b>	Hoja 4 de 4
	<b>PESO:</b> 1763.90 gr	24/04/2013	