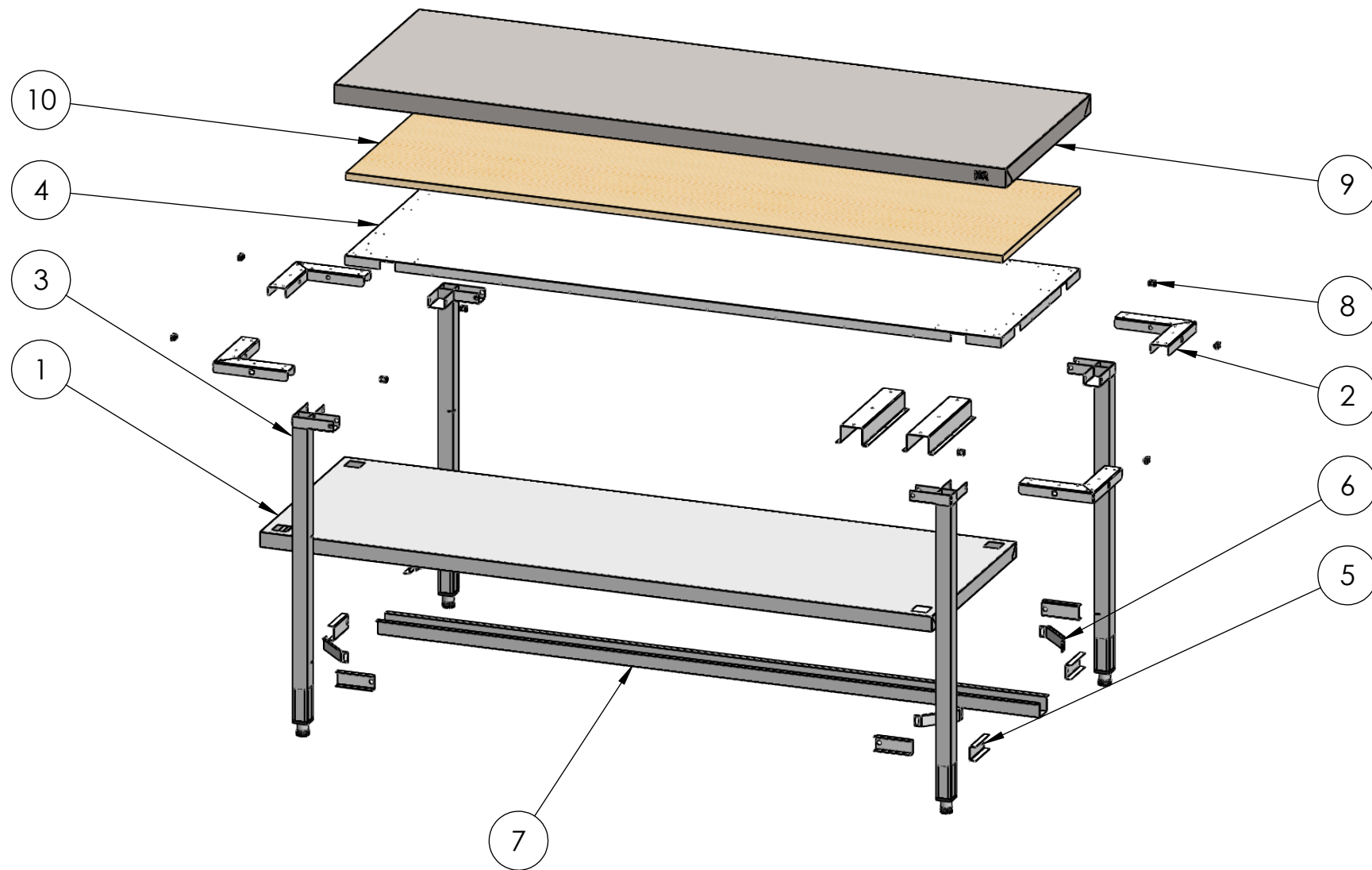
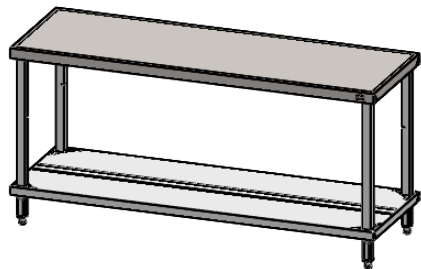


<b>FIRMADO POR:</b> Fº JAVIER ROMERO	<b>REFERENCIA:</b> MC1860	<b>ESPESOR:</b>	A4
	<b>NOMBRE DE PIEZA:</b> MESA CENTRAL 1800X600X850	<b>MATERIAL:</b> Material <sin especificar> <b>PESO:</b> 54942.98 gr	<b>VERSIÓN:</b> 23/11/2016 17:47:27  <b>Escala 1:15</b>  <b>Hoja 1 de 4</b>
			Pol. Ind. Mantón de Manila M-3 Parc- 22 CP. 14940 CABRA (Cordoba) TLFNO: 957-52-54-64 FAX: 957-52-46-64



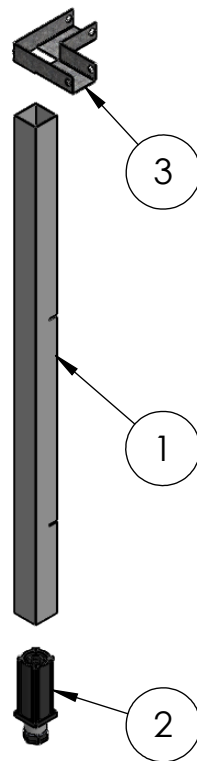
<b>FIRMADO POR:</b> Fº JAVIER ROMERO	<b>REFERENCIA:</b> MC1860	<b>ESPESOR:</b>	A4
	<b>NOMBRE DE PIEZA:</b> MESA CENTRAL 1800X600X850	<b>MATERIAL:</b> Material <sin especificar> <b>PESO:</b> 54942.98 gr	<b>VERSIÓN:</b> 23/11/2016 17:47:27 <b>Escala 1:15</b>
	Pol. Ind. Mantón de Manila M- 3 Parc- 22 CP. 14940 CABRA (Cordoba) TLFNO: 957-52-54-64 FAX: 957-52-46-64		<b>FECHA CREACIÓN:</b> 23/04/2013

N.º DE ELEMENTO	N.º DE PIEZA	Description	CANTIDAD
1	ESTANTE MESA 1800X600	110001732	1
2	SOPORTE PATA MESA	110001715	4
3	PATA MESA COMPLETA	110001822	4
4	FONDO GALVANIZADO MESA 1860	110001733	1
5	SUJECCION PATA ESTANTE	110001718	8
6	SUJECCION INTERIOR ESTANTE	110001719	4
7	OMEGA REFUERZO ESTANTE 1800	110001929	1
8	TUERCA ENJAULADA M8	TE03100108	8
9	ENCIMERA CENTRAL 1800x600	110001731	1
10	AGLOMERADO DESNUDO 1760X550X19	110001941	1
11	CONJUNTO CAJON ACERO MESAS	CM	1



<b>FIRMADO POR:</b> Fº JAVIER ROMERO 	<b>REFERENCIA:</b> MC1860	<b>ESPESOR:</b>	A4
	<b>NOMBRE DE PIEZA:</b> MESA CENTRAL 1800X600X850	<b>MATERIAL:</b> Material <sin especificar>	<b>FECHA CREACIÓN:</b> 23/04/2013
Pol. Ind. Mantón de Manila M-3 Parc- 22 CP. 14940 CABRA (Cordoba) TLFNO: 957-52-54-64 FAX: 957-52-46-64	<b>PESO:</b> 54942.98 gr	<b>Hoja 3 de 4</b>	

N.º DE ELEMENTO	N.º DE PIEZA	Description	CANTIDAD
1	PATA MESA	110001820	1
2	PATA REGULABLE 40X40 ALTA 90	110001764	1
3	ESCUADRA PATA MESA 2013	110001681	1



<b>FIRMADO POR:</b> Fº JAVIER ROMERO 	<b>REFERENCIA:</b> 110001822	<b>ESPEJOR:</b>	A4
	<b>NOMBRE DE PIEZA:</b> PATA MESA COMPLETA	<b>MATERIAL:</b> Material <sin especificar>	<b>FECHA CREACIÓN:</b> 23/04/2013
Pol. Ind. Mantón de Manila M-3 Parc- 22 CP. 14940 CABRA (Cordoba) TLFNO: 957-52-54-64 FAX: 957-52-46-64	<b>PESO:</b> 1763.90 gr	<b>Hoja 4 de 4</b>	