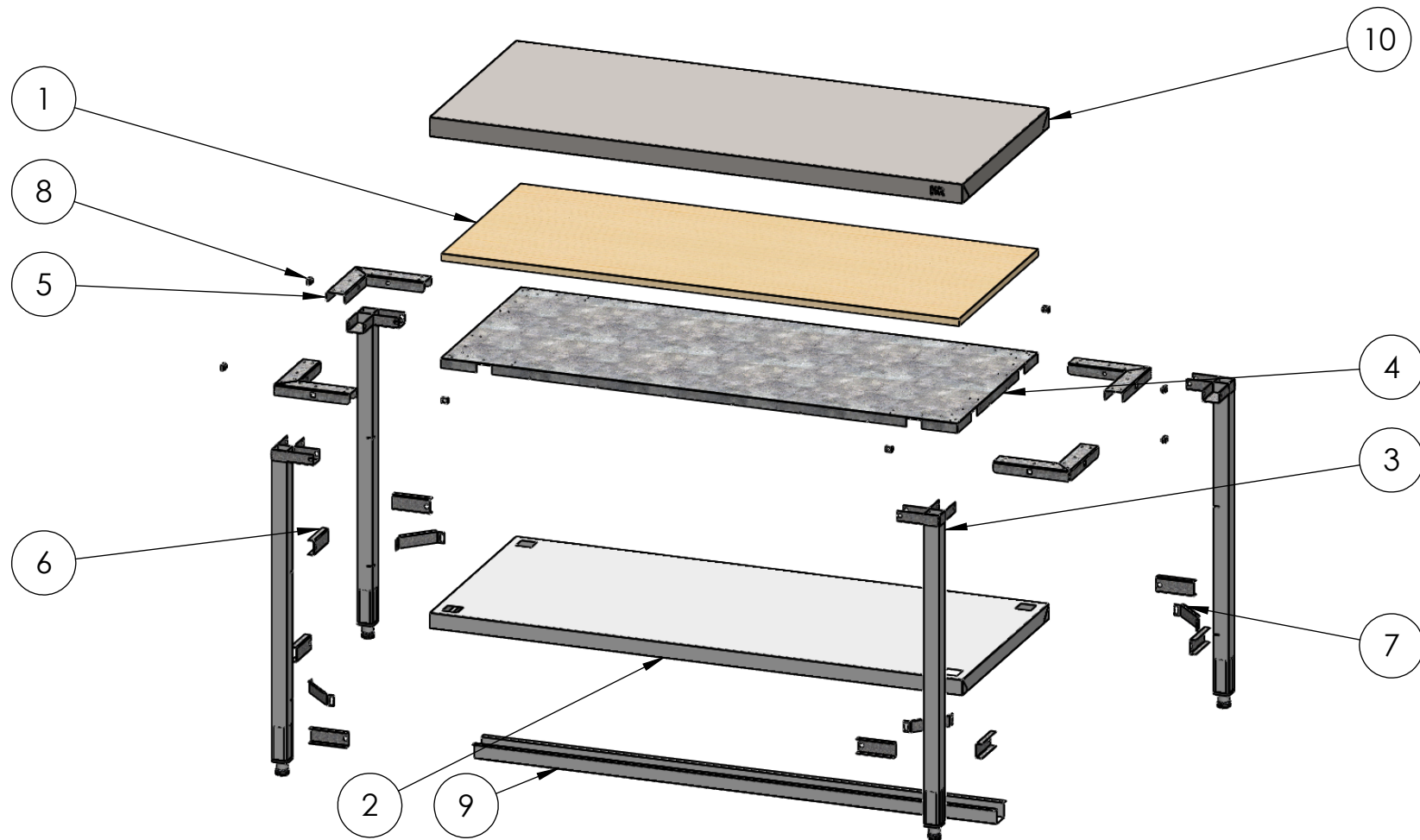
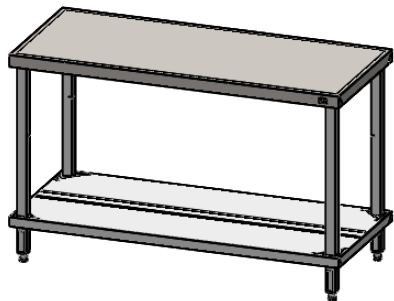


FIRMADO POR: Fº JAVIER ROMERO	REFERENCIA: MC1460	ESPESOR:	A4
 FAINCA HR S.L	NOMBRE DE PIEZA: MESA CENTRAL 1400X600X850	MATERIAL: Material <sin especificar>	VERSIÓN: 23/11/2016 17:34:03 Escala 1:14
		Pol. Ind. Mantón de Manila M-3 Parc- 22 CP. 14940 CABRA (Cordoba) TLFNO: 957-52-54-64 FAX: 957-52-46-64	PESO: 33871.73 gr



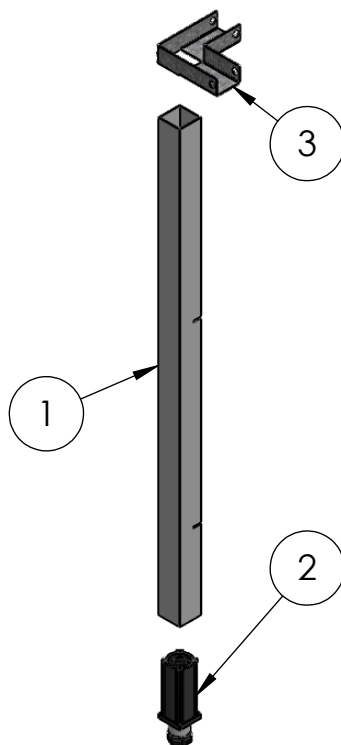
FIRMADO POR: Fº JAVIER ROMERO	REFERENCIA: MC1460	ESPESOR:	A4
	NOMBRE DE PIEZA: MESA CENTRAL 1400X600X850	MATERIAL: Material <sin especificar> PESO: 33871.73 gr	VERSIÓN: 23/11/2016 17:34:03 Escala 1:16 Hoja 2 de 4
			Pol. Ind. Mantón de Manila M-3 Parc- 22 CP. 14940 CABRA (Cordoba) TLFNO: 957-52-54-64 FAX: 957-52-46-64

N.º DE ELEMENTO	N.º DE PIEZA	Description	CANTIDAD
1	AGLOMERADO DESNUDO 1360X550X19	110001937	1
2	ESTANTE MESA 1400X600	110001723	1
3	PATA MESA COMPLETA	110001822	4
4	FONDO GALVANIZADO MESA 1460	110001724	1
5	SOPORTE PATA MESA	110001715	4
6	SUJECCION PATA ESTANTE	110001718	8
7	SUJECCION INTERIOR ESTANTE	110001719	4
8	TUERCA ENJAULADA M8	TE03100108	9
9	OMEGA REFUERZO ESTANTE 1400	110001927	1
10	ENCIMERA CENTRAL 1400x600	110001722	1



FIRMADO POR: Fº JAVIER ROMERO	REFERENCIA: MC1460	ESPESOR:	A4
	NOMBRE DE PIEZA: MESA CENTRAL 1400X600X850		VERSIÓN: 23/11/2016 17:34:03
			Escala 1:30
Pol. Ind. Mantón de Manila M-3 Parc- 22 CP. 14940 CABRA (Cordoba) TLFNO: 957-52-54-64 FAX: 957-52-46-64	MATERIAL: Material <sin especificar>	FECHA CREACIÓN:	Hoja 3 de 4
	PESO: 33871.73 gr	21/02/2013	

N.º DE ELEMENTO	N.º DE PIEZA	Description	CANTIDAD
1	PATA MESA	110001820	1
2	PATA REGULABLE 40X40 ALTA 90	110001764	1
3	ESCUADRA PATA MESA 2013	110001681	1



FIRMADO POR: Fº JAVIER ROMERO	REFERENCIA: 110001822	ESPEJOR:	A4
	NOMBRE DE PIEZA: PATA MESA COMPLETA		VERSIÓN: 23/11/2016 17:34:03
			Escala 1:10
	Pol. Ind. Mantón de Manila M-3 Parc- 22 CP. 14940 CABRA (Cordoba) TLFNO: 957-52-54-64 FAX: 957-52-46-64	MATERIAL: Material <sin especificar> PESO: 1763.90 gr	FECHA CREACIÓN: 21/02/2013 Hoja 4 de 4