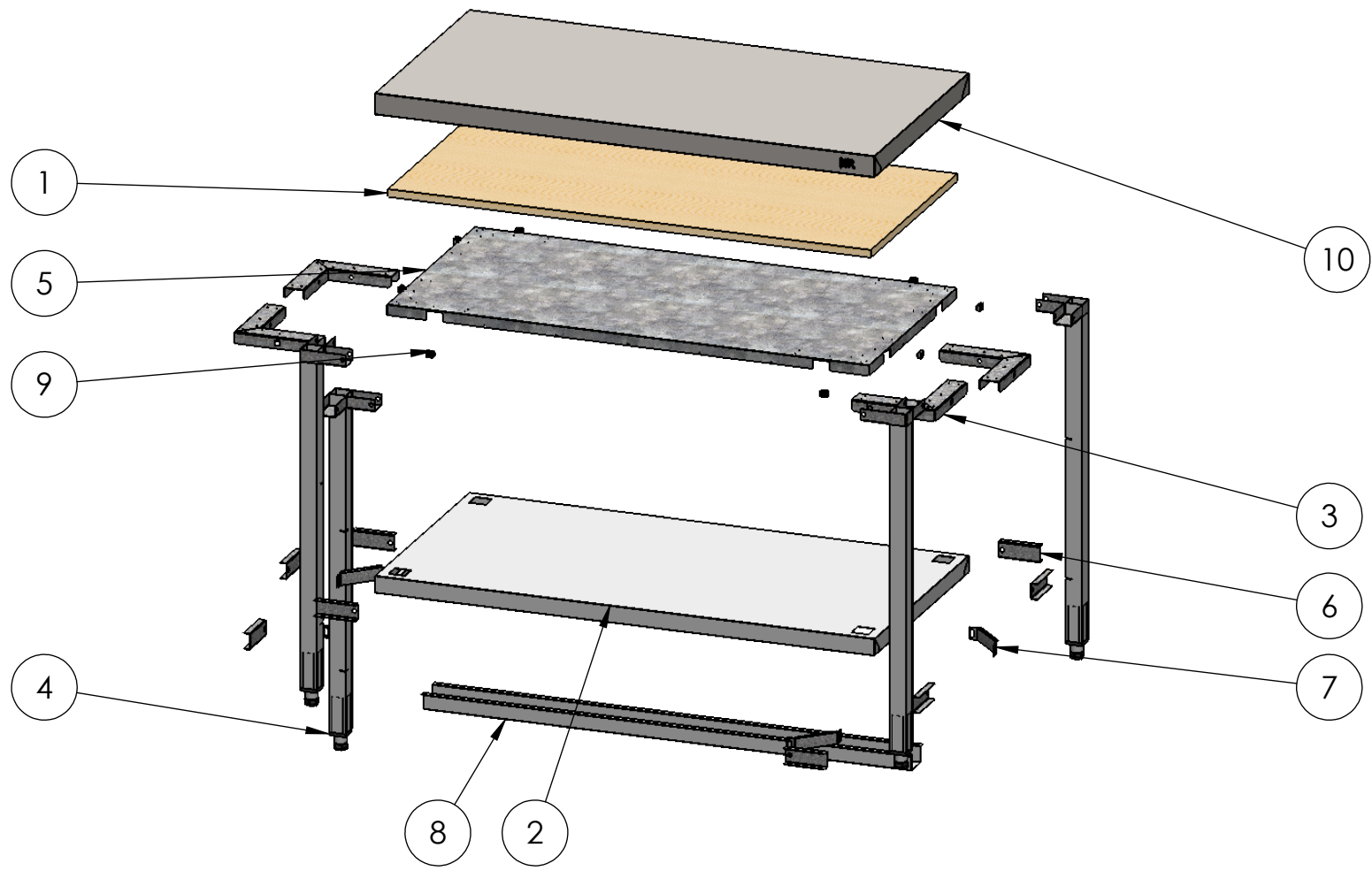
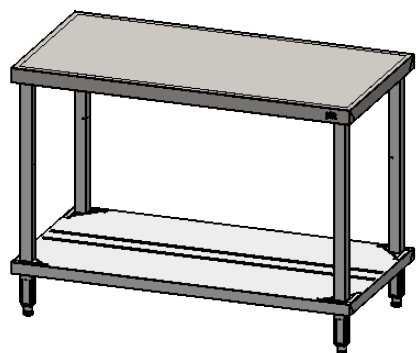


FIRMADO POR: Fº JAVIER ROMERO	REFERENCIA: MC1260	ESPESOR:	A4
 FAINCA HR S.L	NOMBRE DE PIEZA: MESA CENTRAL 1200X600X850	MATERIAL: Material <sin especificar>	VERSIÓN: 23/11/2016 17:24:08 Escala 1:13
		Pol. Ind. Mantón de Manila M- 3 Parc- 22 CP. 14940 CABRA (Cordoba) TLFNO: 957-52-54-64 FAX: 957-52-46-64	FECHA CREACIÓN: 22/04/2013
PESO: 30582.63 gr			



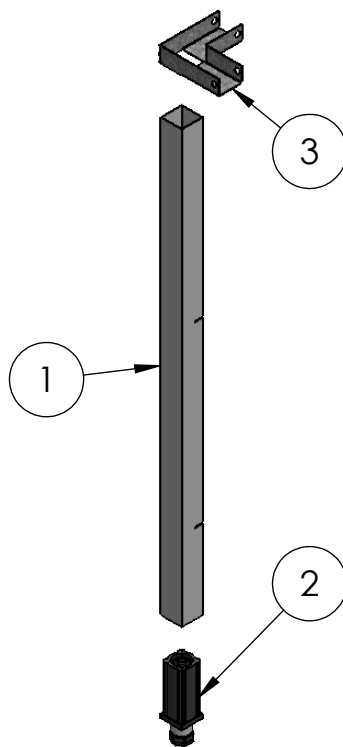
FIRMADO POR: Fº JAVIER ROMERO	REFERENCIA: MC1260	ESPESOR:	A4
	NOMBRE DE PIEZA: MESA CENTRAL 1200X600X850	VERSIÓN: 23/11/2016 17:24:08	
		Escala 1:15	
Pol. Ind. Mantón de Manila M-3 Parc- 22 CP. 14940 CABRA (Cordoba) TLFNO: 957-52-54-64 FAX: 957-52-46-64		MATERIAL: Material <sin especificar>	FECHA CREACIÓN: 22/04/2013
		PESO: 30582.63 gr	

N.º DE ELEMENTO	N.º DE PIEZA	Description	CANTIDAD
1	AGLOMERADO DESNUDO 1160X550X19	110001935	1
2	ESTANTE MESA 1200X600	110001721	1
3	SOPORTE PATA MESA	110001715	4
4	PATA MESA COMPLETA	110001822	4
5	FONDO GALVANIZADO MESA 1260	110001720	1
6	SUJECCION PATA ESTANTE	110001718	8
7	SUJECCION INTERIOR ESTANTE	110001719	4
8	OMEGA REFUERZO ESTANTE 1200	110001926	1
9	TUERCA ENJAULADA M8	TE03100108	8
10	ENCIMERA CENTRAL 1200x600	110001680	1



FIRMADO POR: Fº JAVIER ROMERO 	REFERENCIA: MC1260	ESPESOR:	A4
	NOMBRE DE PIEZA: MESA CENTRAL 1200X600X850	FECHA CREACIÓN: 22/04/2013	VERSIÓN: 23/11/2016 17:24:08 Escala 1:25
Pol. Ind. Mantón de Manila M-3 Parc- 22 CP. 14940 CABRA (Cordoba) TLFNO: 957-52-54-64 FAX: 957-52-46-64	MATERIAL: Material <sin especificar> PESO: 30582.63 gr	Hoja 3 de 4	

N.º DE ELEMENTO	N.º DE PIEZA	Description	CANTIDAD
1	PATA MESA	110001820	1
2	PATA REGULABLE 40X40 ALTA 90	110001764	1
3	ESCUADRA PATA MESA 2013	110001681	1



FIRMADO POR: Fº JAVIER ROMERO	REFERENCIA: 110001822	ESPESOR:	A4
	NOMBRE DE PIEZA: PATA MESA COMPLETA		VERSIÓN: 23/11/2016 17:24:08
			Escala 1:10
Pol. Ind. Mantón de Manila M-3 Parc- 22 CP. 14940 CABRA (Cordoba) TLFNO: 957-52-54-64 FAX: 957-52-46-64	MATERIAL: Material <sin especificar>	FECHA CREACIÓN: 22/04/2013	Hoja 4 de 4
	PESO: 1763.90 gr		