

VERSION 2021.1

MANUAL DE INSTRUCCIONES Y DATOS TÉCNICOS

PLANCHAS

MODELOS

SERIE 100

PLC4100
PLC6100
PLC8100
PLC6100F
PLC8100F
PLC600ECON
PLC800ECON

PLC6100RT
PCL6100CR
PLC8100RT
PLC8100CR
PLC6100RTF
PLC6100CRF
PLC8100RTF
PLC8100CRF
PLC10100RT

SERIE 500

PLC600RT
PLC600CR
PLC600TRN
PLC600CRRN
PLC900RT
PLC900CR
PLC900TRN
PLC900CRRN



PRECAUCIÓN: Leer las instrucciones antes de usar el aparato.

FABRICACION INDUSTRIAL DEL CALOR HR

www.faincahr.es

MADE IN SPAIN



HR
FAINCA

“La información presentada en este manual pertenece a título exclusivo y privativo al **FABRICANTE**, sin que su publicación suponga, en modo alguno, que los elementos publicados o en la forma en la cual se presentan, sea del dominio público. En consecuencia, queda terminantemente prohibida su reproducción, así como la fabricación, comercialización y/o distribución o cualquier otra actividad que recaiga sobre los elementos publicados, sin el expreso consentimiento de esta Compañía”.

EL FABRICANTE se reserva el derecho de modificar, total o parcialmente, cualquiera de los datos y especificaciones técnicas que aparecen en esta publicación.

El fabricante declina toda responsabilidad por las posibles incorrecciones presentes en este folleto debidas a errores de transcripción o de imprenta. El fabricante se reserva el derecho de aportar, sin previo aviso, cualquier modificación del producto que considere útil o necesaria para mejorarlo sin cambiar sus características esenciales.



SIGNIFICADO SIMBOLO: Leer el manual de usuario. Indica que el manual de usuario se debe leer antes de continuar con el funcionamiento. ISO 7000 – 0790



Índice

CAPÍTULO 1. INTRODUCCIÓN GENERAL	4
1.1 GARANTÍA Y RESPONSABILIDAD	4
1.2 DESCRIPCIÓN DEL APARATO	4
1.3 ADVERTENCIAS.....	6
1.4 DESEMBALAJE	7
1.5 PLACA DE CARACTERÍSTICAS	8
1.6 CARACTERÍSTICAS TÉCNICAS	9
1.6.1 CARACTERÍSTICAS TÉCNICAS DEL APARATO	9
1.6.2 CARACTERÍSTICAS TÉCNICAS DE LOS QUEMADORES.....	9
1.6.3 CATEGORÍAS, GASES Y PRESIONES DE UTILIZACIÓN	9
1.6.4 VALORES DE PRESIÓN DE GAS A LA ENTRADA DEL APARATO	10
1.6.5 DIÁMETROS DE INYECTOR	11
1.6.6 CAUDAL DE AIRE NECESARIO PARA LA COMBUSTIÓN.....	11
CAPÍTULO 2. PRINCIPIO DE FUNCIONAMIENTO	11
2.1 ESQUEMA DE LA LÍNEA DE GAS	11
2.2 REQUISITOS DEL LUGAR DE INSTALACIÓN	12
2.3 CONEXIÓN DE GAS.....	13
2.4 CONTROL DE FUNCIONAMIENTO	15
2.4.1 CONTROL DE LA PRESIÓN DE ENTRADA DE GAS.....	15
2.4.2 CONTROL DEL CONSUMO CALORÍFICO NOMINAL	15
2.4.3 CONTROL DE AIRE PRIMARIO Y CALIDAD DE LA LLAMA	16
2.5 INSTRUCCIONES PARA EL CAMBIO DE GAS	16
2.5.1 CAMBIO DE INYECTORES	17
2.5.2 REGULACIÓN DE LA ENTRADA DE AIRE PRIMARIO Y CALIDAD DE LA LLAMA	18
2.5.3 REGULACIÓN DEL CONSUMO MÍNIMO DE LA VÁLVULA DE GAS.	18
2.6 MANTENIMIENTO TÉCNICO	19
2.7 INSTRUCCIONES PARA LA SUSTITUCIÓN DE LOS COMPONENTES PRINCIPALES	19
2.7.1 SUSTITUCION DEL PALASTRO DE COCCION.	20
2.7.2 SUSTITUCIÓN DE UNA VÁLVULA DE GAS	20
2.7.3 SUSTITUCIÓN DEL TERMOPAR / BUJIA DE ENCENDIDO.....	21
2.7.4 SUSTITUCIÓN DEL QUEMADOR OCULTO DE LA PLANCHA.....	22
2.7.5 SUSTITUCIÓN DE MANDOS DE CONTROL	23
2.8 POSIBLES FALLOS, CAUSAS Y SOLUCIONES.....	24
CAPÍTULO 3. INSTRUCCIONES DE USO Y MANTENIMIENTO	25
3.1 ADVERTENCIAS DE SEGURIDAD.....	25
3.2 ENCENDIDO Y APAGADO DEL QUEMADOR.....	26
3.2.1 ENCENDIDO	26
3.2.2 APAGADO	27
3.3 LIMPIEZA Y MANTENIMIENTO ORDINARIO.....	27
DECLARACION DE CONFORMIDAD.....	29
GARANTÍA.....	30

CAPÍTULO 1. INTRODUCCIÓN GENERAL

1.1 GARANTÍA Y RESPONSABILIDAD

Estimado cliente, les damos las gracias por su preferencia y le felicitamos por su elección. Estamos seguros de que pronto apreciará las bondades de la cocina y la gran calidad de nuestra serie de modelos de gas superior.

Este aparato es un artículo con una garantía de **12 meses**.

El fabricante declara que este aparato ha sido fabricado y entregado en buen estado y en perfectas condiciones de funcionamiento. Este aparato cumple con el Reglamento (UE) 2016/426 de aparatos de gas, y las normas EN 203-1 y EN 203-2-9. Por ello está provista del marcado CE y de certificado expedido por organismo notificado, tras las pruebas a las que se ha sometido el aparato. Estos aparatos son sometidos a una vigilancia anual de la producción, de acuerdo con la Directiva.

1.2 DESCRIPCIÓN DEL APARATO

El aparato dispone de un bastidor de acero inoxidable, que descansa sobre 4 patas regulables en altura. Este bastidor soporta un palastro de plancha con 1, 2 o 3 quemadores.

Este aparato está provisto de una plancha con un reparto homogéneo de la temperatura, para la cocción directa de alimentos sobre ella.

Bajo el palastro de la plancha, que puede ser de fundición, acero rectificado o cromo, hay 1, 2 o 3 quemadores en forma de “u” de encendido manual.

También se puede encontrar un quemador de copa exterior. Todos los quemadores están equipados con termopar de seguridad. El consumo de los quemadores se puede ajustar entre unos valores mínimo y máximo mediante el mando de la válvula de gas.

Estos modelos se pueden diferenciar por el tipo de plancha:

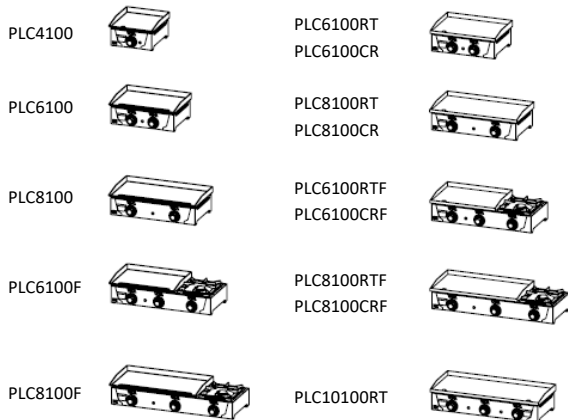
PLC_100	Estándar (acero laminado) 6mm.
PLC_100F	Estándar (acero laminado) 6mm, con fogón 3.3 kW
PLC__ECON	Estándar (acero laminado) 6mm.
PLC__RT	Acero rectificado 15mm.
PLC__RTF	Acero rectificado 15mm, con fogón 3.3kW.
PLC__CR	Cromo duro 15mm
PLC__CRF	Cromo duro 15mm, con fogón 3.3kW.

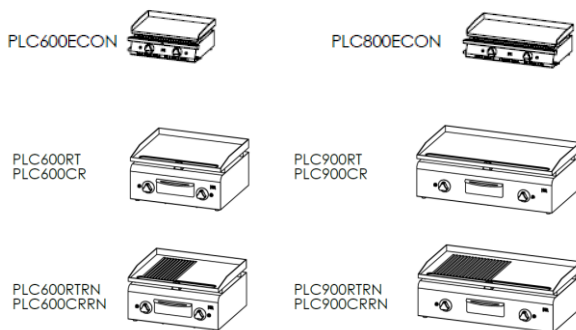
O en la longitud de la plancha:

PLC4...:	Plancha de 400 mm de longitud
PLC6 / PLC60...:	Plancha de 600 mm de longitud
PLC8 / PLC80...:	Plancha de 800 mm de longitud
PLC900...:	Plancha de 900 mm de longitud
PLC10...:	Plancha de 1000 mm de longitud

MODELO	ALTO	ANCHO	FONDO
PLC4100	227	400	475
PLC6100	227	600	475
PLC8100	227	800	475
PLC6100F	227	930	475
PLC8100F	227	1130	475
PLC600ECON	240	630	480
PLC800ECON	240	830	480
PLC600CR	320	600	500
PLC600CRRN	320	600	500
PLC600RT	320	600	500
PLC600RTRN	320	600	500
PLC900CR	320	900	500
PLC900CRRN	320	900	500
PLC900RT	320	900	500
PLC900RTRN	320	900	500
PLC6100RT	227	600	475
PLC6100CR	227	600	475
PLC8100RT	227	800	475
PLC8100CR	227	800	475
PLC6100RTF	227	930	475
PLC6100CRF	227	930	475
PLC8100RTF	227	1130	475
PLC8100CRF	227	1130	475
PLC10100RT	227	1000	475

Medidas en mm.





1.3 ADVERTENCIAS

Este aparato es de uso exclusivamente profesional, y debe ser utilizado por personal cualificado para su manejo.

El usuario debe leer este manual, que debe permanecer, junto con todos los accesorios del aparato, en lugar seguro y seco.

Para asegurar una larga vida útil del aparato, por favor, respeten las normas siguientes:

- **La instalación, la adaptación a otro tipo de gas y el mantenimiento técnico** (cambio de componentes, detección de fallos y soluciones), **deben ser realizados por personal técnico cualificado y autorizado por el fabricante.**
- El usuario final y/o el titular es el responsable de la utilización y la limpieza diaria del aparato.
- Salvo indicación contraria, **las partes protegidas o dispositivos sellados por el fabricante no deben ser manipulados por el instalador o usuario.** Cualquier intento de desmontar o alterar cualquier parte del aparato es peligroso y puede ser causa de accidentes.
- El fabricante no se hace responsable del daño a personas, animales o propiedades como resultado de un uso indebido del aparato, de la manipulación o alteración de cualquier parte del aparato, de una instalación y utilización que no respete las normas vigentes existentes en el país de destino del aparato, o si no se observan las instrucciones de este manual, ya sea total o parcialmente. En los casos anteriores la garantía quedaría anulada.
- Este aparato está diseñado para cocinar alimentos directamente sobre la placa calentadora. No se debe utilizar para otros fines.
- Antes del primer uso, la cobertura de plástico del palastro debe ser eliminada totalmente por pelado y asegurar que no queda ningún resto del mismo.
- Una vez retirado el film protector, se recomienda lavar la superficie con agua y detergente, aclarar con agua y calentar a temperatura de uso, dejar a dicha temperatura fija durante al menos 5 minutos antes de proceder al cocinado de alimentos.
- Tras la adaptación a otro tipo de gas por personal cualificado, el técnico cualificado debe **solicitar al fabricante otra placa de características del**

aparato, correspondiente al gas para el que se ha adaptado el aparato, y colocarla sobre éste en sustitución de la anterior.

- Tras la sustitución de una pieza sellada por el fabricante por otra de repuesto, el técnico especializado debe sellar el nuevo componente.
- Se recomienda realizar un contrato de mantenimiento que prevea controles en fechas fijadas de antemano (por ejemplo, anuales).
- Este aparato debe utilizarse en un lugar bien ventilado, según Normativa.
- **Las temperaturas alcanzadas en la parte trasera de la plancha pueden llegar a ser superiores a 80K, por lo que esta parte no debe ser accesible, debido a riesgo de quemaduras.**
- **Debido a las altas temperaturas que pueden llegar a alcanzarse en la base de la plancha, el aparato sólo puede instalarse sobre una superficie incombustible.**

1.4 DESEMBALAJE

Llevar el aparato al lugar de instalación. Al desembalar su plancha de gas con fuego visto, encontrará sobre la misma los siguientes accesorios:

- 1 Manual de instrucciones del aparato:
 - Certificado de Garantía.
 - Certificado CE de aparatos a gas.
 - Declaración de conformidad.
- 1 Porta-goma ángulo 90° 1-2 GNAT+GBUT.
- 4 Pie de Goma 8mm Ø.
- 1 Juego de tuercas y juntas tecnofree.
- 1 Tapón latón 1/2.
- 1 Juego de inyectores para adaptación a gas natural o butano-propano.

Asegúrese que dichos accesorios vienen incluidos. Si es así, **retire cuidadosamente la cobertura de plástico que cubre la plancha (modelos acero laminado véase pag. 4) y revise también si la plancha ha sufrido daños durante su transporte.** Después de desembalar el aparato, el embalaje debe reciclarse de acuerdo a la normativa vigente. Al final de su vida útil, el aparato debe enviarse a un punto limpio.

Ya desembalado el aparato, debe mantenerse fuera del alcance de los niños.

1.5 PLACA DE CARACTERÍSTICAS

El aparato debe llevar fijado en un lateral una placa de características como las siguientes:



FAB.IND. DE CALOR HR, S.L.
Pol. Ind. Mantón de Manila M-3,
Parcela Nº22 - 14940 - CABRA
(CÓRDOBA) CIF: B14783211

MOD: MODELO
Nº/S: Nº DE SERIE
MARCA: FAINCA HR
TIPO: A1
CONSUMO: XX kW

DESCRIPCION MODELO DE MAQUINA

PAIS / COUNTRY	CATEGORIA	GAS	mbarcs
CH-CY-CZ-ES-GB-GR-IE-IT-LT-PT-SI-SK	I2H3+	G30	20 mbar
AT-CH-CY-CZ-SK	I2H3B/P	G30	20 mbar
BE-FR	I2E+3+	G30	30/25 mbar
DE-RO	I2E3B/P	G30	20 mbar
FR	I2E+3B/P	G30	30/25 mbar

13 9 23



8 437006 768320

ES Este aparato debe ser instalado según las normas vigentes y se puede utilizar solo en lugares bien ventilados. Leer las advertencias antes de la utilización y uso del aparato.

G-20: Nm3/h G-25: Nm3/h G-30: XX kg/h G-31: XX kg/h



FAB.IND. DE CALOR HR, S.L.
Pol. Ind. Mantón de Manila M-3,
Parcela Nº22 - 14940 - CABRA
(CÓRDOBA) CIF: B14783211

MOD: MODELO
Nº/S: Nº DE SERIE
MARCA: FAINCA HR
TIPO: A1
CONSUMO: XX kW

DESCRIPCION MODELO DE MAQUINA

PAIS / COUNTRY	CATEGORIA	GAS	mbarcs
CH-CY-CZ-ES-GB-GR-IE-IT-LT-PT-SI-SK	I2H3+	G30/G31	20-30/27 mbar
AT-CH-CY-CZ-SK	I2H3B/P	G30/G31	20-30/27 mbar
FR-DE	I2E+3+	G30/G31	20-30/27mbar

13 9 23



8 437006 768320

ES Este aparato debe ser instalado según las normas vigentes y se puede utilizar solo en lugares bien ventilados. Leer las advertencias antes de la utilización y uso del aparato.

G-20: Nm3/h G-25: Nm3/h G-30: XX kg/h G-31: XX kg/h



Nº de Serie: 0 0 0 0 0 1 1 7 9 4

Nº de Serie: 0 0 0 0 0 1 1 7 9 4

Nº de Serie: 0 0 0 0 0 1 1 7 9 4

Nº de Serie: 0 0 0 0 0 1 1 7 9 4

NOTA: Todos nuestros modelos de plancha por defecto vendrán preparadas para gas butano-propano, salvo que el cliente haya solicitado previamente la instalación para gas natural.

NOTA: Tras la adaptación a otro tipo de gas por personal cualificado, el técnico cualificado debe **solicitar al fabricante otra placa de características del aparato**, correspondiente al gas para el que se ha adaptado el aparato, y colocarla sobre éste en sustitución de la anterior.

NOTA: Los cuadros de gases donde aparecen las categorías, tipo de gas y presión de servicio, pueden verse más detallados en la página 9.

NOTA: Siempre aparecerá la leyenda "Este aparato debe ser instalado según normas vigentes y se puede utilizar sólo en lugares bien ventilados. Leer las advertencias antes de la utilización y uso del aparato" en el idioma de destino correspondiente.

1.6 CARACTERÍSTICAS TÉCNICAS

1.6.1 CARACTERÍSTICAS TÉCNICAS DEL APARATO

MODELOS	UD.	PLC4100	PLC600ECON	PLC6100	PLC800ECON	PLC8100	PLC6100F	PLC8100F	PLC600CR/RN	PLC800RT/RN	PLC900RT/RN	PLC6100CR	PLC8100RT	PLC8100CR	PLC6100CRF	PLC6100RTF	PLC8100RTF	PLC8100CRF	PLC10100RT	
QUEMADORES	PLANCHA 600	Ud	0	2	0	2	0	2	0	2	0	2	0	2	0	2	0	2	0	3
	PLANCHA 800	Ud	1	0	2	0	2	0	2	0	2	0	2	0	2	0	2	0	2	0
	COPA	Ud	0	0	0	1	1	0	0	0	0	0	0	1	1	0	0	0	0	0
CONSUMO NOMINAL (S/Hi)	G20 A 20 mbar.	kW	4.8	8	9.6	11.3	12.9	8	9.6	8	9.6	8	9.6	11.3	12.9	12				
	G30/G31 a 28-30/37 mbar.	kW	4.3	7.8	8.6	11	11.8	7.8	8.6	7.8	8.6	7.8	8.6	11	11.8	11.7				
CONSUMO MÍNIMO A PN (S/Hi)	G20 A 20 mbar.	kW	2	4	4	6.01	6.01	4	4	4	4	4	4	6.01	6.01	6				
	G30/G31 a 28-30/37 mbar.	kW	2	4	4	4.85	4.85	4	4	4	4	4	4	4.85	4.85	6				
Temp. Máx. de la placa (RT)	(°C)		450	450	450	450	450	450	450	450	450	450	450	450	450	450	450	450	450	450
Temp. Máx. de la placa (CR)	(°C)								300	300	300	300	300	300	300	300	300	300	300	300

1.6.2 CARACTERÍSTICAS TÉCNICAS DE LOS QUEMADORES

QUEMADOR		Plancha 600	Plancha 800	Copa
Consumo calorífico nominal (s/Hi)				
G20 a 20mbar	kW	4	4.8	3.3
G30/G31 a 28-30 / 37 mbar	kW	3.9	4.3	3.2
Consumo calorífico mínimo (s/Hi)				
G20 a 20mbar	kW	2	2	2.01
G30/G31 a 28-30 / 37 mbar	kW	2	2	0.85

1.6.3 CATEGORÍAS, GASES Y PRESIONES DE UTILIZACIÓN

País <i>Country</i>	Categorías <i>Categories</i>	Gas <i>Gas</i>	Presión de suministro <i>Supply pressure</i>
CY, DK, EE, FI, IT, LT, RO, SE, SI, SK	I12H3B/P	G20	20 mbar
CH, CY, CZ, ES, GB, GR, IE, IT, LT, PT, SI, SK	I12H3+	G20	20 mbar
FR	I12E+3B/P	G20	20 (25)mbar
BE, FR	I12E+3+	G20	20 (25)mbar


Pais <i>Country</i>	Categorías	Gas	Presión de suministro
	<i>Categories</i>	<i>Gas</i>	<i>Supply pressure</i>
CY, DK, EE, FI, IT, LT, RO, SE, SI, SK	I12H3B/P	G30, G31	30 mbar
CH, CY, CZ, ES, GB, GR, IE, IT, LT, PT, SI, SK	I12H3+	G30, G31	28-30 / 37mbar
FR	I12E+3B/P	G30, G31	30 mbar
BE, FR	I12E+3+	G30, G31	28-30 / 37mbar

AT Austria	EE Estonia	IS Islandia	PL Polonia
BE Bélgica	ES España	IT Italia	PT Portugal
BG Bulgaria	FI Finlandia	LT Lituania	RO Rumanía
CH Suiza	FR Francia	LU Luxemburgo	SE Suecia
CY Chipre	GB Reino Unido	LV Letonia	SI Eslovenia
CZ República Checa	GR Grecia	MT Malta	SK Eslovaquia
DE Alemania	HU Hungría	NL Países Bajos	
DK Dinamarca	IE Irlanda	NO Noruega	

1.6.4 VALORES DE PRESIÓN DE GAS A LA ENTRADA DEL APARATO

Características			P. nominal entrada	P. máx. entrada	P. mín. entrada
G20	20 mbar	2H, 2E	20	25	17
G20 + G25	20/25 mbar	2E+	20	25	17
G30 + G31	30/37 mbar	G30	29	35	20
G30 + G31	30/37 mbar	G31	37	45	25

1.6.5 DIÁMETROS DE INYECTOR

Diámetro inyector	G20 a 20 mbar	G30/G31 a 28-30/37 mbar	 QUEMADOR PLANCHA 600 QUEMADOR PLANCHA 800 QUEMADOR COPA
	1.50	1.05	
	1.67	1.10	
	1.35	0.9	

1.6.6 CAUDAL DE AIRE NECESARIO PARA LA COMBUSTIÓN

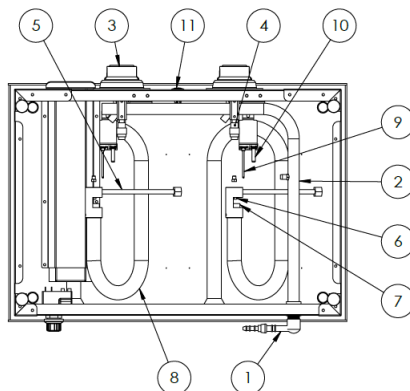
Combustible utilizado	Relación aire / gas
G-20	13.38
G-30	12
G-31	12.17

CAPÍTULO 2. PRINCIPIO DE FUNCIONAMIENTO

2.1 ESQUEMA DE LA LÍNEA DE GAS

La plancha de gas con fuego visto dispone de mandos independientes para cada quemador de la plancha y para el quemador visto.

En el siguiente esquema pueden observarse los distintos elementos que intervienen en el funcionamiento de la línea de gas del aparato:



LEYENDA:

1.- Conexión de gas	9.- Termopar
2.- Tubo colector general de gas	10.- Bujía
3.- Mando de válvula de gas	11.- Piezoeléctrico
4.- Válvula de gas	
5.- Portainyector	
6.- Inyector	
7.- Venturi	
8.- Quemador	

2.2 REQUISITOS DEL LUGAR DE INSTALACIÓN

Antes de instalar el aparato, verificar que todos sus componentes se encuentran en posición correcta según el esquema de la línea de gas del apartado anterior. Verificar que el aparato no ha sufrido daños. La instalación debe llevarla a cabo personal cualificado, autorizado por el fabricante.

Es importante respetar las advertencias descritas en el apartado 1.3 al realizar la instalación de la plancha.

El aparato se debe instalar conforme a la normativa de seguridad de gas vigente en el país donde se instala el aparato.

El aparato debe **instalarse en un lugar bien ventilado**, tanto para garantizar un suministro de aire suficiente para la combustión en los quemadores, como para impedir la concentración de gases CO y CO₂ (gases de la combustión) nocivos para la salud y de los vapores procedentes de la cocción de los alimentos. Se recomienda colocar en el lugar de instalación **rejillas de ventilación** inferior y superior (de sección útil mínima 200 cm²), e instalar el aparato bajo una **campana extractora**. En este caso, la campana de extracción se debe conectar a un conducto que debe estar limpio y libre de obstáculos. Si el conducto está compartido por varios extractores, la campana extractora debe estar provista de una válvula automática que mantenga abierto el conducto sólo cuando la campana esté funcionando, para evitar revocos.

La distancia mínima a respetar entre el aparato y las paredes adyacentes, especialmente si son de material combustible (madera, cortinas...), es de 150mm.

Instalar el aparato en una superficie sensiblemente horizontal, a una **altura mínima** de 1,2 m sobre el nivel del suelo. A continuación, regular la altura de las 4 patas girando cada una de ellas, hasta que el aparato quede nivelado.

Asegúrese de **no obstruir los orificios de ventilación** de la parte inferior del panel frontal, ni el espacio entre la plancha y el bastidor del aparato, para que el aire

llegue a los quemadores y para evacuar los gases de combustión. El aparato está clasificado como:

Tipo A1: Aparato no destinado a conectarse a un conducto ni a un dispositivo de evacuación de los productos de combustión hacia el exterior del local donde está instalado. Aparato sin ventilador. El aire necesario para la combustión y la evacuación de gases quemados se lleva a cabo por ventilación natural en la misma sala en la que el aparato se encuentra instalado.

No situar la plancha debajo de otro aparato de gas ni cerca de objetos y aparatos que puedan resultar afectados por el calor emitido por la plancha.

2.3 CONEXIÓN DE GAS

La conexión de gas del aparato debe realizarla un **instalador de gas autorizado**, y según la normativa vigente en el país de instalación, prestando especial atención a las disposiciones aplicables en cuanto a ventilación.

Antes de conectar el aparato a la instalación fija de gas del local, comprobar en los datos de la placa de características y en los marcados del embalaje, que el aparato está preparado para utilizar el mismo gas y a la misma presión de suministro de la red local de gas.

- Si el gas es diferente al indicado en la placa de características, el instalador de gas autorizado debe proceder a adaptar el aparato a otro tipo de gas, según las instrucciones de este manual.
- Si la presión de entrada de gas no es la indicada en la placa de características, se debe instalar un filtro y un regulador o estabilizador de presión antes de la entrada de gas del aparato.

Para modelos económicos el tubo de gas del aparato se suministra abierto en ambos laterales, con el objetivo de que el cliente pueda realizar la conexión en el lateral que estime oportuno. El otro extremo quedará cerrado mediante el tapón de latón suministrado en el embalaje. La conexión de gas se encuentra en la parte lateral del aparato.

Es imprescindible usar las juntas tecnofree (suministradas en la bolsa transparente) en el extremo del tubo de gas (en los modelos ECON usar en ambos extremos) para evitar escapes de gas. En caso de sustituir nuestra pipeta de conexión por otra existente en el mercado, ésta debe ser específica para gas, de manera que tenga una cara interior plana para hacer apriete entre la junta tecnofree y el extremo del tubo colector.

Realizar las siguientes comprobaciones:

- El aparato debe venir preparado con una toma de gas roscada de 1/2" de diámetro, según UNE EN 10226. En algunos países es necesario un adaptador de gas adecuado.
- Si la instalación se realiza con **tubería rígida**, debe existir una **llave de corte rápido de gas** lo más próxima posible a la conexión del aparato, con el fin de no dejar inutilizada la totalidad de la instalación en el caso de avería del aparato. La longitud de ésta no debe ser superior a 1.5m.
- Si la instalación se realiza con **tubería flexible** conectada a botella de gas, ésta debe ser de un tipo reglamentario, debidamente **homologada**, y se debe comprobar que no tiene pliegues ni esté doblada de modo que impida la libre salida de gas. La longitud de ésta no debe ser superior a 1.5m.

La instalación fija debe cumplir con la normativa de gas vigente en el país de instalación, el diámetro de tubería debe ser suficiente para todos los aparatos de gas instalados en el local. Las tuberías deben ser de acero o cobre. Si la tubería discurre por el interior de paramentos (suelos o paredes), asegurarse de que el trabajo ha sido realizado por un profesional, con puntos de referencia que permitan encontrar las tuberías de gas.

Si el suministro se realiza a través de botella de gas, ésta debe colocarse en un alojamiento de dimensiones suficientes para permitir la extracción de la botella con válvula y regulador, con puerta y con aberturas de ventilación de superficie superior o igual a 1/100 de la superficie del suelo del alojamiento.

Para la conexión de gas, seguir los siguientes **pasos**:

1. Regular la altura de todas las patas mediante giro, y comprobar que el aparato está bien nivelado.
2. Colocar los mandos de accionamiento en su posición de apagado.
3. **Es imprescindible usar las juntas tecnofree en los extremos del tubo colector (juntas suministradas en la bolsa transparente).**
4. Asegurarse de que no haya ninguna llama en las proximidades, comprobando, además, que todos los mandos del aparato estén en posición de apagado.
5. Poner en marcha el aparato según las indicaciones del apartado de encendido de este manual, y comprobar mediante manómetro o agua jabonosa que no existen fugas de gas. No acercarse nunca a una llama para efectuar esta comprobación.
6. Si existe fuga en algún punto, cerrar la llave de paso y reparar, a continuación, realizar de nuevo la prueba hasta comprobar que la fuga ha desaparecido.

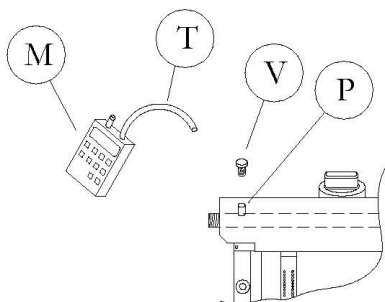
2.4 CONTROL DE FUNCIONAMIENTO

2.4.1 CONTROL DE LA PRESIÓN DE ENTRADA DE GAS

La presión se mide en la toma de gas, que es una boquilla o toma tipo Petterson, de diámetro exterior 9 mm y longitud 10 mm, situada en la rampa de gas (ver esquema de la línea de gas del apartado

2.1). Esta boquilla permite el acoplamiento de un tubo de caucho para manómetro portátil. Para comprobar la presión de suministro de gas, proceder como sigue:

1. Desenrosque el tapón de rosca "V" de punto de presión "P" y conecte la tubería flexible "T" del manómetro portátil "M".
2. Abra la válvula de corte de gas situada a la entrada del aparato.
3. Encienda todos los quemadores según las instrucciones de uso y mida la presión.
4. Si la presión no se corresponde a las presiones que figuran en la placa de características o no se encuentra entre las presiones máxima y mínima indicadas en el aparato 1.6.4 para el gas de utilización, el aparato no debe ponerse en funcionamiento y se deben tomar las medidas indicadas en el apartado 2.3.
5. Una vez controlada la presión, apague los quemadores, cierre el suministro de gas y ponga de nuevo en su lugar el tapón de rosca "V".



2.4.2 CONTROL DEL CONSUMO CALORÍFICO NOMINAL

El consumo calorífico nominal del aparato debe verificarlo un instalador de gas autorizado durante la instalación del aparato, durante las operaciones de mantenimiento técnico y cuando se realiza la adaptación a otro tipo de gas, según los valores indicados en las tablas nº 1.6.1 y 1.6.2 de este manual.

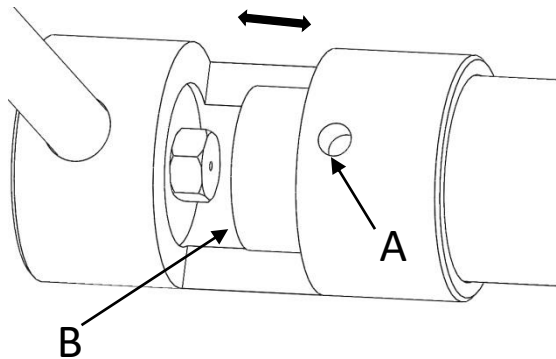
Se puede controlar el consumo de gas utilizando un contador de gas y un cronómetro. Se debe medir el caudal de gas en la unidad de tiempo, con el aparato funcionando a máxima potencia. Esta medida de consumo debe compararse con los valores de las tablas de características técnicas. Se permite una tolerancia del 5% en la medición. Si las desviaciones de consumo con respecto a los valores de la tabla son

superiores al 5%, se debe comprobar con cuidado el diámetro y la calidad de los inyectores instalados, y la presión de suministro de gas.

2.4.3 CONTROL DE AIRE PRIMARIO Y CALIDAD DE LA LLAMA

QUEMADOR INTERIOR O TUBULAR

Para obtener el máximo rendimiento en la combustión del quemador, la llama debe ser de color azul oscuro, sin puntas amarillas demasiado marcadas y estables en su base. Los quemadores salen de fábrica ya regulados de acuerdo con las características del gas a utilizar y su presión (categoría del aparato), por tanto, no se debe intervenir en dicha regulación, excepto cuando es necesaria la adaptación del aparato a otro tipo de gas o presión. Afloje el tornillo (A) y mueva el venturi (B) hacia arriba o abajo para ajustar la llama.



QUEMADOR EXTERIOR (COPA)

El quemador de copa exterior no es regulable, la toma de aire primario está en el exterior y por lo tanto no es posible ni precisa su regulación, pues es auto regulable.

2.5 INSTRUCCIONES PARA EL CAMBIO DE GAS

Las operaciones necesarias para la adaptación del aparato a otra familia de gas deben ser efectuadas siempre por un **técnico cualificado**. Tanto para el cambio de gas como para las reparaciones deben utilizarse siempre **piezas originales del fabricante**.

La adaptación del aparato a otra familia de gas requiere el cambio de inyectores, la

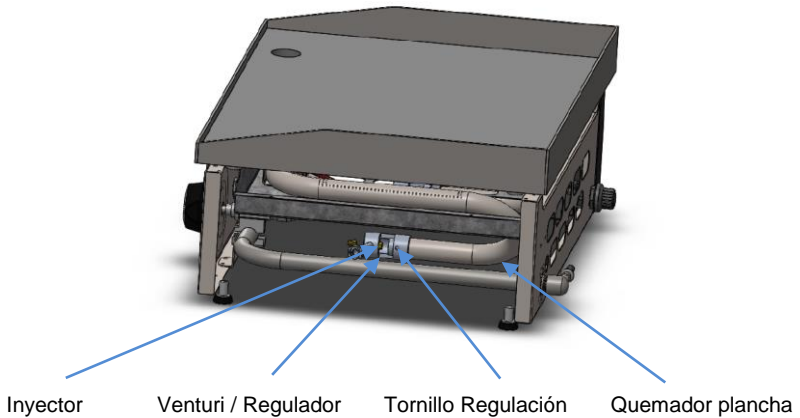
regulación de la entrada de aire primario y calidad de la llama y la regulación del consumo mínimo de la válvula, además del control de la presión de entrada y del consumo calorífico nominal, tal como se han detallado en el apartado 2.4.

2.5.1 CAMBIO DE INYECTORES

Seguir los pasos que figuran a continuación:

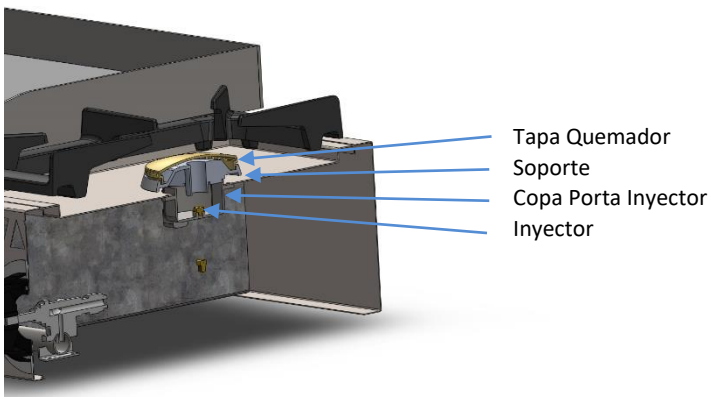
QUEMADORES PLANCHA

- 1.- Dar la vuelta a la plancha y acceder a su interior por la parte inferior.
- 2.- Desenroscar el tornillo de sujeción del tubo porta inyector situado bajo el tubo Venturi, y extraer el inyector. Ver figura siguiente.



QUEMADOR EXTERIOR O COPA

1. Quitar parrilla, levantar la tapa quemador, el anillo y el soporte. Ahí podrá acceder al interior de la copa para desenroscar el inyector.



2.5.2 REGULACIÓN DE LA ENTRADA DE AIRE PRIMARIO Y CALIDAD DE LA LLAMA

La llama del quemador debe ser de color azul oscuro, sin puntas amarillas demasiado marcadas y estables en su base. Si la llama presenta puntas amarillas es por falta de aire primario, por lo tanto, el Venturi de entrada de aire debe entrar en el quemador para que entre más aire.

Si, al contrario, la llama trata de desprenderse del quemador o es inestable en su base, hay un exceso de aire primario, por lo tanto, el Venturi de entrada de aire salir del quemador.

Para efectuar esta regulación, seguir los pasos que figuran a continuación:

QUEMADORES OCULTOS

1. Acceder al tornillo de regulación del venturi por la parte inferior de la plancha.
2. Si la llama del quemador tiene puntas amarillas, desatornillar el tornillo de regulación del tubo porta inyector y desplazar el venturi hacia dentro del quemador.
3. Si la llama del quemador es inestable, desatornillar el tornillo de regulación del tubo porta inyector y desplazar el venturi hacia fuera del quemador.
4. Atornillar de nuevo el tornillo de regulación para fijar el venturi en su posición, y volver a precintar el tornillo de regulación.

QUEMADOR EXTERIOR

1. El quemador de copa exterior no es regulable, la toma de aire primario está en el exterior y por lo tanto no es posible ni precisa su regulación, pues es auto regulable.

2.5.3 REGULACIÓN DEL CONSUMO MÍNIMO DE LA VÁLVULA DE GAS.

Para realizar esta operación, es necesario actuar directamente sobre el tornillo de regulación del caudal de la válvula de gas.

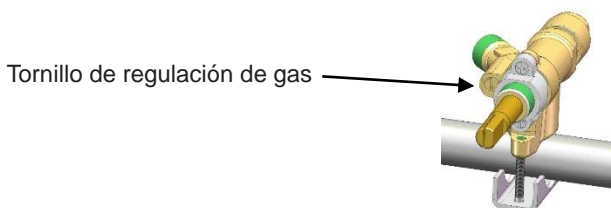
QUEMADORES OCULTOS Y EXTERIOR

- 1.- Encender el quemador y ponerlo en la posición de consumo mínimo (llama baja).
- 2.- Verificar que la llama resulta estable en el consumo mínimo. La llama del quemador debe ser lo más pequeña posible sin apagarse en ninguna zona

del quemador.

3.- Si no resulta así, retirar el mando y actuar sobre el tornillo de regulación del paso de gas de la válvula, girándolo para dejar pasar mayor o menor caudal de gas. La posición del mando debe estar en consumo mínimo.

4. Volver a montar el mando en el eje de la válvula.



2.6 MANTENIMIENTO TÉCNICO

Para mantener la plancha de gas con fuego visto en perfecto estado de funcionamiento, se requiere realizar un mantenimiento técnico al menos una vez al año, que debe ser realizado por un técnico cualificado, o por personal de la empresa fabricante:

- Verificar la estanqueidad del circuito de gas, sustituyendo las juntas de estanqueidad si fuese necesario.
- Verificar el funcionamiento del encendido y de los termopares de control de llama.
- Verificar la calidad de la llama de los quemadores.
- Verificar el estado de limpieza de los inyectores (limpiarlos con un pincel fino).
- Verificar que los quemadores ocultos no tienen obstrucciones en los orificios.
- Si la conexión de gas se ha efectuado con tubería flexible, verificar el estado y la fecha de caducidad del tubo flexible, sustituyéndolo si fuese necesario.
- Es necesario engrasar las válvulas al menos una vez al año, o en períodos inferiores siempre y cuando se considere oportuno. Para ello se recomienda cubrir toda la superficie útil del vástago, con aprox. 5-10g.

2.7 INSTRUCCIONES PARA LA SUSTITUCIÓN DE LOS COMPONENTES PRINCIPALES

Cualquier intervención para la sustitución de un componente, a excepción de los mandos de control, debe ser realizada por un técnico cualificado. Se deben utilizar sólo piezas originales del fabricante, que podrá consultar al mismo o descargarlo desde su página web. Antes de realizar cualquier operación, comprobar que la llave de

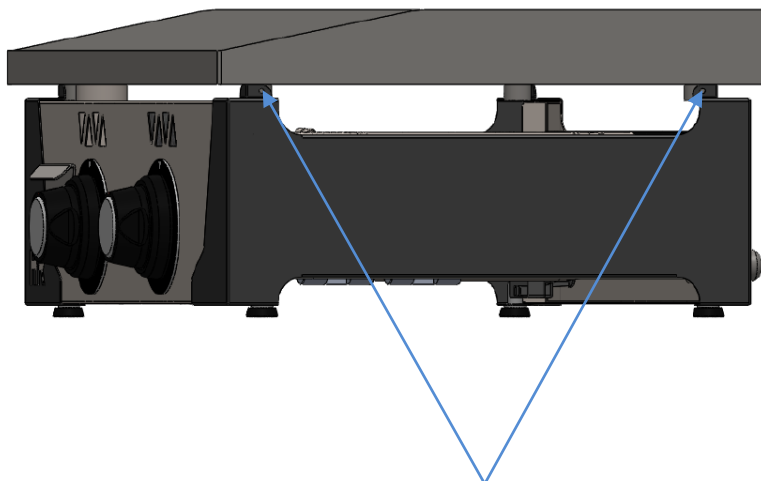
corte rápido de gas del aparato está **cerrada**, y que todos los mandos de accionamiento están en la posición de apagado.

Para la sustitución de cada componente, proceder de la siguiente manera:

2.7.1 SUSTITUCION DEL PALASTRO DE COCCION.

En modelos de acero laminado y rectificado (véase pag.4) el palastro va apoyado sobre los costados, de manera que no hay que desmontar ninguna pieza para su sustitución, solo retirarlo de su posición.

Para modelos CR, basta con quitar los cuatro tornillos situados en la parte superior de los costados y las sondas para poder retirar el palastro.



Tornillo fijación palastro

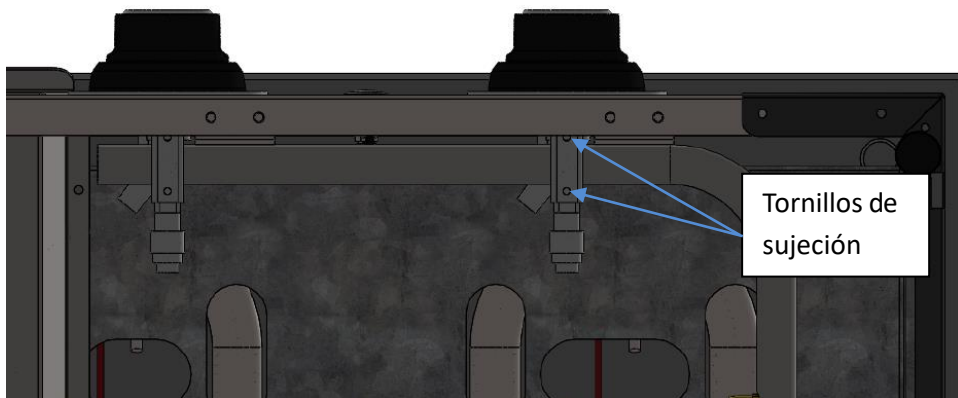
2.7.2 SUSTITUCIÓN DE UNA VÁLVULA DE GAS

Para cambiar la válvula de gas es necesario:

- Extraer el mando de control de la válvula.
- Desconectar la válvula de su conexión al termopar y el portainyector.
- Retirar la válvula del colector general de gas, después de quitar los tornillos de la brida que la fija al tubo colector. Acceder a la válvula desde la parte inferior de la máquina.
- Cambiar la válvula de gas por una nueva, instalar la nueva apretando de nuevo

los tornillos a la brida que fija al tubo colector de forma que el par de apriete no supere los 0,6 N·m

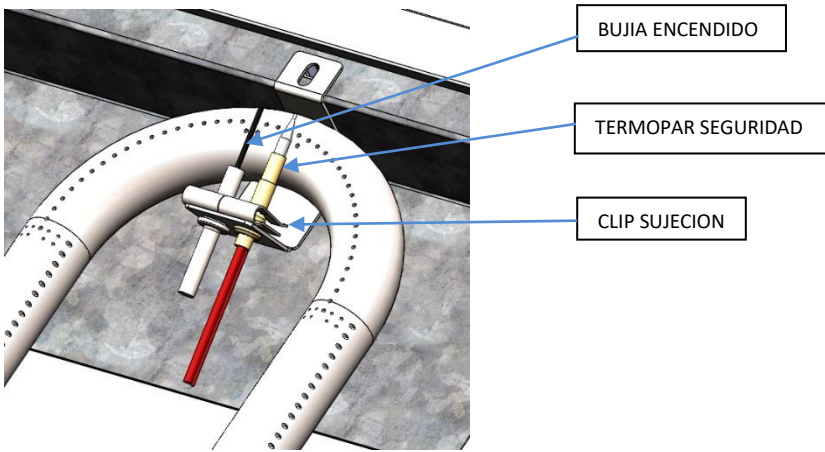
- Volver a colocar en su lugar los componentes y conexiones siguiendo el orden inverso.
- Comprobar la estanquidad de las uniones y regular el consumo mínimo en la válvula de gas.



2.7.3 SUSTITUCIÓN DEL TERMOPAR / BUJÍA DE ENCENDIDO

Para realizar la sustitución, seguir los siguientes pasos:

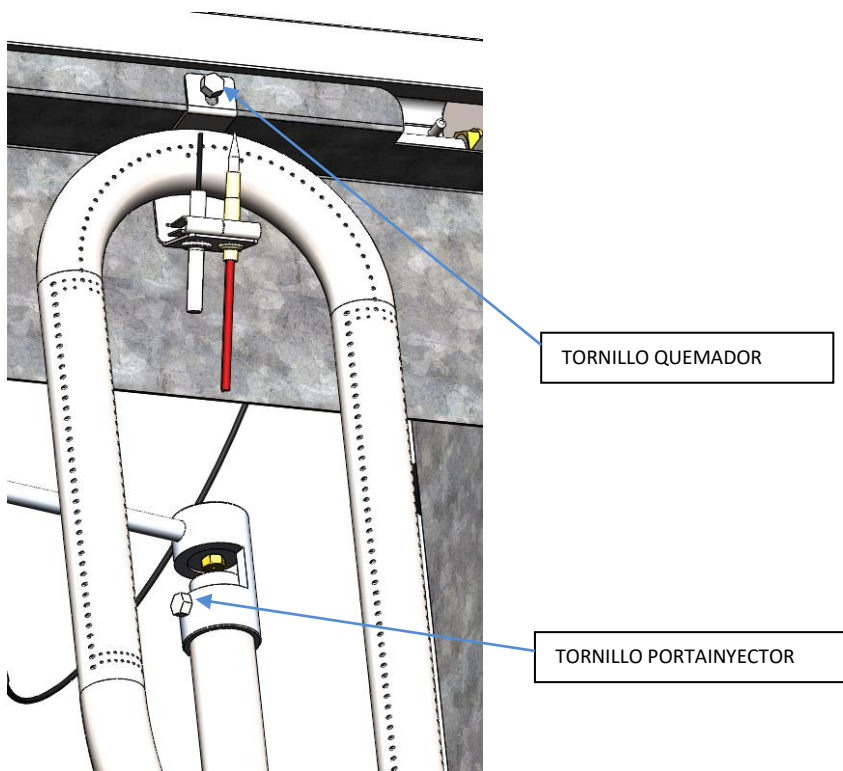
- Retirar la placa de cocción o palastro de la plancha para acceder al quemador (2.7.1).
- Desconectar el termopar / bujía de su fijación al quemador, retirando el clip de acero que lo sujeta al quemador.
- Desconectar el termopar de su conexión a la válvula de gas, desenroscando la tuerca de conexión con una llave inglesa del nº 8.
- Extraer el termopar y cambiarlo por uno nuevo, de forma que el par de apriete de la tuerca no supere los 0,4 N·m, y que quede ajustado próximo a los orificios del quemador.
- En el caso de la bujía desconectar el cable que proviene del pulsador para poder sustituir.
- Comprobar la estanquidad de la línea de gas.
- Poner en su lugar los componentes y el resto de las conexiones en orden inverso al ejecutado anteriormente.



2.7.4 SUSTITUCIÓN DEL QUEMADOR OCULTO DE LA PLANCHA

Para sustituir un quemador oculto, seguir los siguientes pasos:

- Retirar la placa de cocción o palastro de la plancha, para acceder por la parte superior al quemador oculto.
- Retirar del quemador el termopar de seguridad y la bujía de encendido según indicaciones del apartado anterior.
- Desenroscar el tornillo que sujeta el quemador a la estructura metálica del aparato.
- Aflojar el tornillo roscado del portainyector, que conecta el quemador a la línea de gas.
- Extraer el quemador y sustituirlo por otro nuevo.
- Roscar de nuevo el tornillo del portainyector para fijarlo al quemador y atornillar el quemador a la estructura metálica del aparato.
- Comprobar la estanquidad de la línea de gas.
- Poner en su lugar los componentes y las conexiones (cable del termopar, bujía, etc.) en orden inverso al anterior.



2.7.5 SUSTITUCIÓN DE MANDOS DE CONTROL

Para sustituir los mandos de control, seguir los siguientes pasos:

- Extraer el mando del eje de la válvula de gas.
- Colocar el nuevo mando en el eje de la válvula, hasta que quede firmemente sujeto en su posición, con la ranura en la parte superior cuando la válvula se encuentra cerrada.

2.8 POSIBLES FALLOS, CAUSAS Y SOLUCIONES

INSTRUCCIONES DE USO Y MANTENIMIENTO

PROBLEMA	POSIBLE CAUSA	SOLUCIÓN
El quemador oculto de la cocina no se enciende	La presión de gas es muy baja.	Comprobar la presión de entrada. Utilizar tuberías de mayor diámetro.
	La válvula de gas está averiada.	Sustituir la válvula de gas.
	Las tuberías de gas están llenas de aire y deben ser purgadas.	Dejar la válvula de gas abierta hasta que se encienda el quemador.
	El piezoelectrico no funciona.	Sustituir el piezoelectrico.
Una parte de la plancha esta fría	Uno de los quemadores ocultos no funciona.	Cambiar ese quemador.
	Un termopar no detecta llama y no enciende ese quemador.	Colocar el termopar en posición correcta.
	La válvula de gas de uno de los quemadores no funciona.	Sustituir la válvula de gas.
	Los orificios de salida de llama están obstruidos.	Limpiar los orificios cuidadosamente.
La llama no se mantiene encendida	Termopar de seguridad defectuoso.	Sustituir el termopar.
	El termopar de seguridad está colocado en posición incorrecta.	Colocar el termopar en posición correcta.
La llama no se mantiene encendida en el mínimo	El termopar de seguridad está defectuoso.	Sustituir el termopar.
	El tornillo de regulación de la válvula de gas está ajustado incorrectamente.	Ajustarlo según el apartado 2.5.3.
La llama es excesivamente roja	El orificio venturi de entrada de aire primario está desajustado.	Ajustarlo según el apartado 2.5.2.
	El quemador está sucio.	Limpiar el quemador y sus orificios.

CAPÍTULO 3. INSTRUCCIONES DE USO Y MANTENIMIENTO

3.1 ADVERTENCIAS DE SEGURIDAD

Antes de encender el aparato, seguir y respetar los siguientes consejos de seguridad:

- En caso de utilizar botella para almacenamiento del gas (por ejemplo, botella 12.5kg), hacerlo siempre en posición vertical. Nunca cambie las botellas en las proximidades de una llama. Al mover las botellas, nunca debe agarrarse a la válvula como punto de apoyo para rotación o transporte.
- Este aparato es exclusivamente para uso profesional, y debe ser utilizado por personal cualificado. Todas las operaciones de instalación y mantenimiento técnico debe llevarlas a cabo un técnico cualificado autorizado por el fabricante o importador.
- Las partes protegidas por el fabricante no deben ser manipuladas por el instalador o el usuario.
- En caso de fallo persistente, contactar con el servicio técnico más próximo y no intentar solucionar el problema uno mismo.
- Mantener en buen estado de limpieza el aparato.
- Comprobar que los orificios de ventilación, tanto del aparato como del local, no están obstruidos, para asegurar que a los quemadores les llega suficiente aire para la combustión. No colocar objetos frente a los orificios para no obstruir la combustión de los quemadores.
- Comprobar la conexión eléctrica para que el sistema de extracción de vapores esté en perfecto estado.
- Si huele a gas, no mover el aparato, y si es necesario llamar al servicio técnico.
- **Antes de utilizar el aparato por primera vez, retirar la película protectora del palastro y limpiar cuidadosamente su superficie con agua y detergente para quitar los restos de aceites industriales y de cinta adhesiva que protegen la parte exterior. Después calentar sin usar ningún alimento la plancha a temperatura de trabajo y mantener esta temperatura durante 5 min. Una vez transcurrido este tiempo la plancha esta lista para cocinar.**
- Las temperaturas alcanzadas en la parte trasera de la plancha pueden llegar a ser superiores a 80K, por lo que esta parte no debe ser accesible, debido a riesgo de quemaduras.
- Debido a las altas temperaturas que pueden llegar a alcanzarse en la base de la plancha, el aparato sólo puede instalarse sobre una superficie incombustible.

Antes de encender el aparato, retirar los materiales combustibles de las proximidades del aparato, como plásticos, papel, botellas y líquidos inflamables.

- Utilizar este aparato sólo para cocinar comida. No utilizar para otros propósitos.

- Utilizar guantes resistentes al calor y utensilios adecuados para trabajar.
- Recuerde cerrar la llave de corte de gas después de cocinar.
- Cada quemador está equipado con un termopar de seguridad, que corta automáticamente el paso de gas en caso de extinción de la llama.

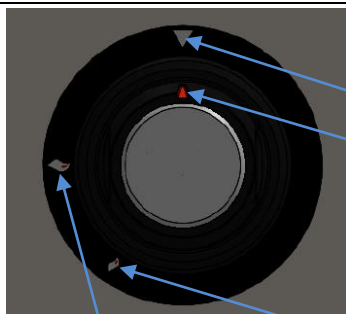
3.2 ENCENDIDO Y APAGADO DEL QUEMADOR

3.2.1 ENCENDIDO

El aparato viene provisto de piezoeléctrico de encendido (botón cromado). Para encender, seguir los siguientes pasos:

- Abrir la llave de corte de gas del aparato.
- Encender cada quemador, presionando y girando en sentido anti-horario el mando de la válvula de gas del quemador que se quiere encender, desde la posición de apagado.
- Mientras mantiene presionado el mando, presione el botón del piezo eléctrico situado junto al mando del quemador. Mantenga pulsado el mando durante unos 10 segundos, después soltarlo y luego verificar que el fuego del quemador piloto se mantiene encendido.
- A continuación, continuar girando el mando en sentido anti-horario hasta la posición de máximo consumo en modelos de acero laminado y RT (véase pag. 4), o seleccionar la temperatura deseada para los modelos CR.
- Después de verificar que los quemadores se han encendido, establecer la llama deseada, presionando y girando en sentido anti-horario el mando de control hasta la posición que desee. La posición de consumo mínimo se encuentra en el final del recorrido en modelos de acero laminado y RT.

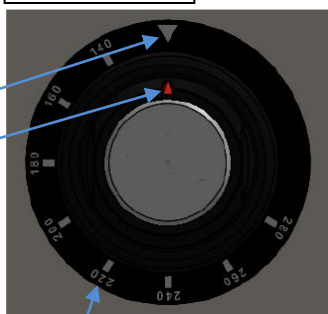
MODELO ACERO LAMINADO Y RT



MÁXIMO CONSUMO

MÍNIMO CONSUMO

MODELO CR



SELECTOR TEMPERATURA

POSICION APAGADO

RANURA

¡ATENCIÓN!

Antes del primer uso de la plancha hay que comprobar que se ha retirado totalmente la película protectora aplicada sobre la superficie de cocción.

3.2.2 APAGADO

- - Apagar los quemadores, presionando y girando en sentido horario el mando de la válvula de gas a la posición de apagado. Verificar que el quemador está apagado.
- Al final de la jornada de trabajo, no olvide cerrar la llave de corte de gas aguas arriba del aparato.

¡ATENCIÓN!

No tocar la plancha durante ni inmediatamente después de su funcionamiento, ya que las temperaturas de estas partes pueden superar los 100° C.

3.3 LIMPIEZA Y MANTENIMIENTO ORDINARIO

El aparato debe **limpiarse diariamente**, para garantizar su correcto funcionamiento y alargar su vida útil. Seguir las siguientes advertencias para proceder correctamente:

- Antes de limpiar el aparato, comprobar que la llave de corte de gas aguas arriba del aparato y todos los quemadores están apagados. Dejar enfriar el aparato.
- Proceda a la limpieza de las partes metálicas con agua jabonosa tibia, enjuague concienzudamente y seque completamente.
- El canal recoge-grasas se puede extraer para lavar por separado bajo el grifo de agua. Para extraerlo debe desplazarlo de su posición, deslizándolo de los tornillos de sujeción del armazón metálico sobre los que se asienta. Limpiarlo con agua y jabón, secar y después volver a colocar en su posición.
- Limpie la placa de cocción de la plancha con una esponja húmeda y productos de limpieza desengrasantes adecuados. No utilice productos abrasivos; si es necesario, utilice cuidadosamente una paleta no metálica, sin rascar la superficie de la plancha. En modelos rectificadas y de hierro fundido, cubrir la placa con una capa de aceite para que no se oxide. **El fabricante no se responsabiliza de las marcas de óxido que puedan aparecer tras el uso de la máquina.**
- No deje restos de comida (especialmente ácidos, como sal, vinagre, limón, etc.) sobre las partes de acero inoxidable, porque puede estropearlas.
- Evitar que los residuos se introduzcan en el interior de los quemadores.
- No limpiar nunca el aparato bajo chorros directos de agua a presión, porque los componentes del aparato pueden averiarse.

- No utilizar sustancias corrosivas (por ejemplo, ácido muriático) para limpiar la encimera donde se asienta el aparato.
- Si el aparato no se va a utilizar durante un período prolongado de tiempo, pasar vigorosamente un paño humedecido en vaselina sobre las partes metálicas del aparato, para extender una capa protectora; además, ventilar periódicamente el local donde está instalado el aparato.

El aparato debe **revisarse periódicamente** al menos una vez al año. El mantenimiento técnico o reparación debe ser efectuado por un técnico cualificado autorizado por el fabricante o importador. Por este motivo se recomienda tener un contrato de mantenimiento que conlleve la revisión del aparato a intervalos regulares.

¡ATENCIÓN!

Si se vuelve difícil girar los mandos de control, es probable que necesiten lubricarse o ponerse a punto. Por favor, contacte con un técnico cualificado.

CONSEJOS FOGÓN EXTERIOR.

El tamaño mínimo y máximo de los recipientes que se pueden emplear para una utilización segura en lo referente a la estabilidad e higiene de la combustión deben estar comprendidos entre 120mm Ø y 245mm Ø.

No alterar la entrada de aire de combustión, ni la evacuación de los productos de combustión en el quemador externo. Estas modificaciones solo deben ser realizadas por personal cualificado.

DECLARACION DE CONFORMIDAD

Declaración UE de Conformidad

Reglamento (UE) 2016/426

NOMBRE DEL FABRICANTE:

Fabricación industrial del calor HR, S.L. **FAINCA HR.**

DIRECCION DEL FABRICANTE:

Polígono Industrial Mantón de Manila M-3 Parcela-22. Apartado de correos 255, 14940 Cabra, Córdoba.
Andalucía. España. Tel. +34957525464; Fax. +34957524664; www.faincahr.es.

DECLARAMOS bajo nuestra responsabilidad que el aparato descrito a continuación es conforme con la legislación de armonización de la Unión aplicable:

- **Aparato:** PLANCHA CON HORNILLO DE COCCION.
- **Marca:** *FAINCA HR.*
- **Modelo:** **XXX**
- **Nº de Serie:** **XXX**
- **Año de fabricación:** **XXX**

DECLARAMOS que el aparato indicado cumple con las prescripciones de diseño, construcción y seguridad de las **Normas Europeas** relativas a **Aparatos a Gas**, relacionadas a continuación:

- UNE-EN 203-1: 2014. Aparatos de cocción para uso profesional que utilizan combustibles gaseosos. Parte 1: Requisitos generales de seguridad.
- UNE-EN 203-2-9: 2006. Aparatos de cocción para uso profesional que utilizan combustibles gaseosos. Parte 2-9: Requisitos específicos. Placas radiantes, placas calentadoras y planchas.
- UNE-EN 203-3: 2009. Aparatos de cocción para uso profesional que utilizan combustibles gaseosos. Parte 3: Materiales y partes en contacto con los alimentos y otros aspectos sanitarios.

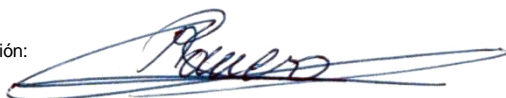
Para dar cumplimiento a la siguiente reglamentación:

- **REGLAMENTO (UE) 2016/426** DEL PARLAMENTO EUROPEO Y DEL CONSEJO, de 9 de marzo de 2016, sobre los aparatos que queman combustibles gaseosos.
- **REGLAMENTO (CE) nº 1935/2004**, de 27 de octubre de 2004, sobre los materiales y objetos destinados a entrar en contacto con alimentos.

El organismo notificado **LGAI TECHNOLOGICAL CENTER, S.A. (APPLUS)** con nº **0370**, situado en Barcelona – España, ha efectuado el Examen UE de Tipo y ha expedido el certificado con nº PIN 370 CT2979 (en fecha 10-05-2019, con duración de 10 años), así como, la Evaluación de Conformidad (módulo D) y ha expedido el certificado con nº 0370-GAR-2983/D (en fecha 05-03-2021, con vigencia de 2 años).

En Cabra, a 20 de Febrero de 2018, se firma la presente declaración:

Firmado por: Francisco Javier Romero Muñoz, Gerente.
Fabricación industrial del calor HR, S.L. FAINCA HR.



FAINCA HR, S.L.
P. I. Mantón de Manila, M-3, Parc. 22
14940 - CABRA (Córdoba)

GARANTÍA

HR garantiza todas sus máquinas con las siguientes condiciones:

1. Garantiza al primer usuario contra los defectos de fabricación en un uso normal del aparato.
2. El tiempo de garantía es de UN AÑO en toda Europa a partir de la fecha de salida de fábrica para todos los componentes.
3. La garantía que HR concede consiste en la reparación o reposición de los componentes defectuosos, estando a cargo del usuario o comprador los gastos de transporte, y si la reparación no se pudiera realizar in-situ estarán a cargo del usuario o comprador los gastos de transporte, embalaje, riesgos, etc.
4. Los gastos de desplazamiento y mano de obra del personal técnico se harán siempre con cargo al usuario o comprador cuando no exista un defecto de fabricación.
5. Quedan excluidos de la garantía la rotura de componentes por el mal uso del aparato.
6. HR declina toda responsabilidad cuando el aparato haya sido objeto de un mal uso o trato, mantenimiento defectuoso, así como por intervenciones o reparaciones por personal no autorizado.
7. No se conceden ni aceptan más garantías que las que se especifican en el presente escrito.
8. El fabricante no responde de los daños a personas o cosas que se deriven del uso impropio del aparato o por faltar la conexión a tierra.
9. Queda fuera de garantía la depreciación normal del aparato, las alteraciones debidas a condiciones climatológicas o de la naturaleza, así como las averías producidas por inundaciones, incendios, etc.
10. El tiempo que dure la reparación no será motivo para resarcimiento de daños.
11. Al sustituir en un aparato una o varias piezas, la garantía de éstas termina en la misma fecha en que finaliza el plazo de la pieza sustituida.
12. Queda anulada la garantía cuando se coloque el aparato en lugares o condiciones ambientales no recomendables según las instrucciones de uso.
13. No se responde de la garantía cuando el instalador remita cualquier pieza incompleta o a portes debidos.
14. Serán a cargo del cliente los servicios que se prestan por causas que no cubra la garantía.
15. HR se inhibe de cualquier otra responsabilidad.

CERTIFICADO DE GARANTÍA

USUARIO: _____

DOMICILIO: _____

TELÉFONO: _____

PROVINCIA: _____

DISTRIBUIDOR: _____

FECHA DE COMPRA: _____

MODELO: _____

Nº DE SERIE: _____

Sello del distribuidor

Firma del Comprador



HR
FAINCA

FAINCA HR S.L.
POL. IND. MANTON DE MANILA M-3
PARC-22. APDO CORREOS 255
CABRA (CÓRDOBA) C.P. 14940
TLNF: 957 525 464
FAX: 957 524 664
www.faincahr.es