



Manual de instrucciones

ESPAÑOL

XFT

ATENCIÓN: Lea las instrucciones antes de utilizar el aparato



INTRODUCCIÓN	3
PREÁMBULO	3
EXPLICACIÓN DE LOS PICTOGRAMAS	3
NORMAS DE SEGURIDAD	4



INSTRUCCIONES PARA EL INSTALADOR	6
---	----------



INSTRUCCIONES PARA EL USUARIO	20
--------------------------------------	-----------

INTRODUCCIÓN

Estimado cliente,

Le agradecemos y celebramos que haya adquirido un equipo de la línea **LineMiss™**, y esperamos que este sea el comienzo de una colaboración fructífera y duradera.

La línea de hornos eléctricos **LineMiss™** permite realizar con facilidad las cocciones de pastelería y panadería tradicionales y ofrece en un horno compacto prestaciones comparables a las de hornos de gran tamaño.

Las tecnologías integradas en el horno **LineMiss™** que usted ha elegido son **AIR.Plus**, **STEAM.Plus** y **DRY.Plus**, nacidas de la investigación llevada a cabo por UNOX para simplificar los procesos de cocción de su clientela sin renunciar a un resultado de cocción perfecto.

Así pues, la sencillez y la perfección son la síntesis de la línea de hornos eléctricos **LineMiss™**, que ofrece un diseño esencial para un rendimiento de alta calidad.

Además, la amplia gama de accesorios disponible hace que el trabajo del operador resulte aún más fácil y rápido.

UNOX S.p.A.

Distribuidor:

Instalador:

Fecha de instalación:

Preámbulo

Este manual explica la instalación y el uso de los equipos de la gama **LineMiss™**.

Los equipos están destinados a la cocción de productos de panadería, pastelería y gastronomía y a la regeneración de alimentos refrigerados y congelados

Los modelos pueden incluir control *Dynamic*, *Matic*, *Classic*, *Manual Humidity* - y están disponibles con varias capacidades.

Las instrucciones de instalación y uso son válidas para todos los modelos a no ser que se especifique lo contrario.

Explicación de los pictogramas



¡Peligro! Situación de peligro inmediato o situación peligrosa que podría ocasionar lesiones o muerte.



¡Peligro de incendio!



Consejos e información útil



¡Peligro de descargas eléctricas!



Símbolo de puesta a tierra



Lea el manual de instrucciones



Símbolo de equipotencial



Peligro de quemaduras



Referencia a otro capítulo



Normas de seguridad



Normas de seguridad para la instalación y el mantenimiento

- **Antes de comenzar las operaciones de instalación o mantenimiento del equipo, lea detenidamente este manual y consérvelo cuidadosamente para cualquier consulta futura por parte de los distintos operadores.**
- **Todas las operaciones de instalación, montaje y mantenimiento extraordinario deben ser realizadas únicamente por personal cualificado y autorizado por UNOX, de acuerdo con las normas vigentes en el país de uso y cumpliendo las normas en materia de instalaciones y seguridad laboral.**
- Antes de llevar a cabo cualquier operación de instalación o mantenimiento, desconecte la tensión de alimentación del equipo.
- Antes de instalar el equipo, asegúrese de que las instalaciones sean conformes a las normas vigentes en el país de uso y a las indicaciones de la placa de datos.
- Las intervenciones, manipulaciones ilícitas o modificaciones no expresamente autorizadas que incumplan las indicaciones de este manual invalidarán la garantía.
- Una instalación o un mantenimiento distintos de los indicados en el manual pueden ocasionar daños, lesiones o accidentes mortales.
- Durante el montaje del equipo, se prohíbe el transito o la permanencia de personas ajenas a la instalación en las proximidades de la zona de trabajo.
- El material de embalaje, al ser potencialmente peligroso, debe mantenerse fuera del alcance de niños y animales y eliminarse correctamente de acuerdo con las normas locales.
- La placa de datos proporciona información técnica importante, que resulta indispensable en caso de solicitud de intervención para el mantenimiento o la reparación del equipo: así pues, no debe retirarse, dañarse ni modificarse la placa.
- El incumplimiento de estas normas puede ocasionar daños y lesiones que pueden llegar a ser mortales, invalida la garantía y exime a UNOX de toda responsabilidad.



Normas de seguridad para el uso

- **Antes del uso o del mantenimiento ordinario del equipo, lea detenidamente este manual y consérvelo cuidadosamente para cualquier consulta futura por parte de los distintos operadores.**
- **Un uso y una limpieza distintos de los indicados y previstos en este manual deben considerarse indebidos y pueden ocasionar daños, lesiones o accidentes mortales, invalidan la garantía y eximen a UNOX de toda responsabilidad.**
- El aparato podrá ser utilizado por niños de 8 años o más y por personas cuyas capacidades físicas, sensoriales o mentales se hallen disminuidas o que carezcan de la experiencia o los conocimientos necesarios, siempre que estén bajo supervisión o se les haya instruido sobre el uso seguro del aparato y sobre los peligros que conlleva. Los niños no deben jugar con el aparato. Las tareas de limpieza y mantenimiento corresponden al usuario y no deberán ser realizadas por niños sin supervisión.
- Es necesario vigilar a los niños para asegurarse de que no jueguen con el aparato.
- Este aparato puede emplearse únicamente para la cocción de alimentos en cocinas industriales y profesionales por parte de personal cualificado que reciba cursos de formación periódicos: cualquier otro uso contraviene al uso previsto y es por tanto peligroso.
En concreto, el equipo puede utilizarse para:

- cocción de productos de pastelería y pan, frescos o congelados;
- cocción de alimentos al vacío, dentro de bolsas aptas para dicha cocción;
- regeneración de alimentos refrigerados y congelados;
- Mantenga vigilado el equipo durante todo su funcionamiento.
- Si el equipo no funciona o se perciben alteraciones estructurales o de funcionamiento, desconéctelo de la alimentación eléctrica y de agua y póngase en contacto con un centro de asistencia autorizado por UNOX; no intente repararlo por su cuenta. En caso de reparación solicite el uso de recambios originales UNOX. El incumplimiento de estas normas puede ocasionar daños y lesiones que pueden llegar a ser mortales e invalida la garantía.
- Para asegurarse de que el equipo se encuentra en perfectas condiciones de uso y seguridad, se recomienda someterlo a mantenimiento y revisión por parte de un centro de asistencia autorizado como mínimo una vez al año.



¡PELIGRO DE QUEMADURAS Y LESIONES!

- Durante la cocción y hasta que se enfríen todas las partes del equipo, adopte las siguientes precauciones:
 - Toque únicamente los elementos de control o la manilla del equipo, ya que las partes externas alcanzan temperaturas muy altas (superiores a 60°C - 140°F).
 - Si debe abrir la puerta, hágalo muy lentamente y con cautela, teniendo cuidado con los vapores a alta temperatura que salen de la cámara de cocción.
 - Para mover recipientes, accesorios y demás objetos por dentro de la cámara de cocción, póngase siempre prendas térmicas de protección aptas para tal fin.
 - Extreme las precauciones al extraer las bandejas de la cámara del horno.



PELIGRO DE INCENDIO!

- Antes del uso, asegúrese de que dentro de la cámara del equipo no haya objetos indebidos (manuales de instrucciones, bolsas de plástico o demás) o restos de detergentes; asegúrese también de que la salida de humos esté libre de obstrucciones y que no haya materiales inflamables en sus proximidades.
- **No coloque fuentes de calor (por ej. parrillas, freidoras, etc.), sustancias altamente inflamables o combustibles cerca del equipo (por ej. gasóleo, gasolina, botellas de bebidas alcohólicas, etc.).**
- No utilice alimentos o líquidos altamente inflamables durante la cocción (por ej. alcohol).
- Mantenga siempre limpia la cámara de cocción, limpiándola a diario o después de cada cocción: ¡si no se eliminan las grasas o los restos de alimentos de su interior, podrían prender fuego!



PELIGRO DE DESCARGAS ELÉCTRICAS

- No abra los compartimentos marcados con este símbolo: su apertura está reservada a personal cualificado y autorizado por UNOX. El incumplimiento de esta norma invalida la garantía y expone al riesgo de daños y lesiones que pueden llegar a ser mortales



INSTRUCCIONES PARA EL INSTALADOR



Índice

Desembalaje	7
Comprobación del contenido del embalaje	9
Operaciones preliminares	9
Retirada de la película de protección	9
Montaje de las patas	9
Colocación	10
Características del local de instalación	10
Fijación	12
Fijación sobre subestructuras propias	12
Fijación sobre subestructuras UNOX	12
Fijación sobre otro horno LineMiss™ (MAXI.Link)	13
Conexión eléctrica	13
Equipo con enchufe no montado	14
Comprobaciones obligatorias	15
Adaptación a tensiones diferentes	15
Sustitución del cable de alimentación	15
Conexión del agua	17
Conexión del agua: agua de entrada	17
Características del agua de entrada	17
Conexión entre horno y accesorios	17
Evacuación de humos de la cámara de cocción	18
Conexión de kit externo UNOX.Link	19
Ejemplos de instalaciones correctas e incorrectas	19



Antes de instalar el equipo, lea detenidamente el capítulo "Normas de seguridad" en la pág. 4 y el capítulo "Preámbulo" en la pág. 3.

Durante la instalación póngase ropa de protección adecuada (calzado de seguridad, guantes, etc.).

Desembalaje

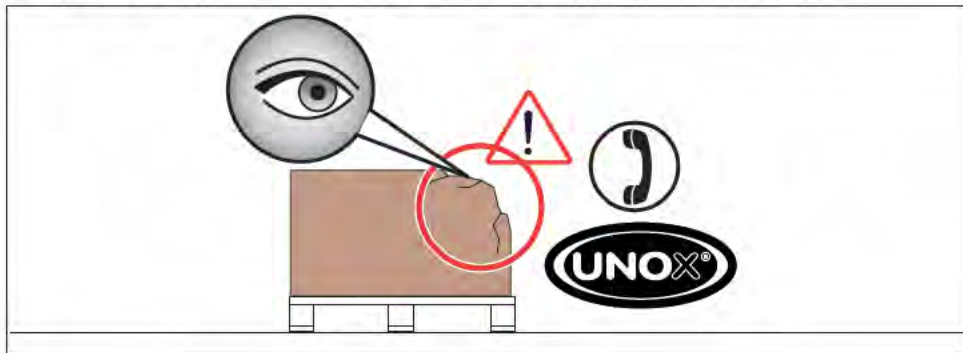


Personas necesarias
para la instalación:



Al recibir el embalaje, compruebe que no presente daños visibles.

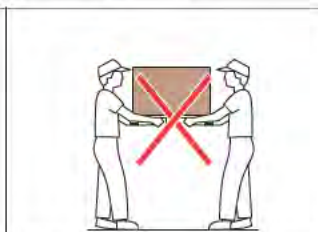
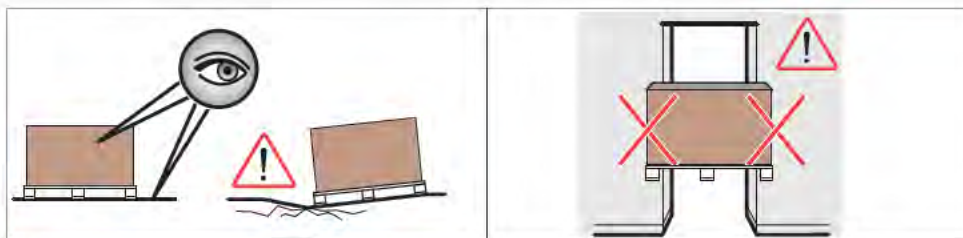
De lo contrario póngase inmediatamente en contacto con UNOX y NO comience la instalación.



Antes de transportar el equipo hasta el lugar de instalación, asegúrese de que:

- pase fácilmente por las puertas;
- el pavimento resista su peso.

El transporte debe realizarse únicamente por medios mecánicos (ej. transpaleta).



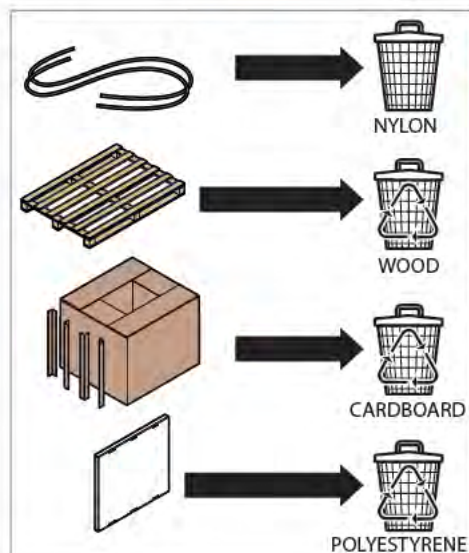
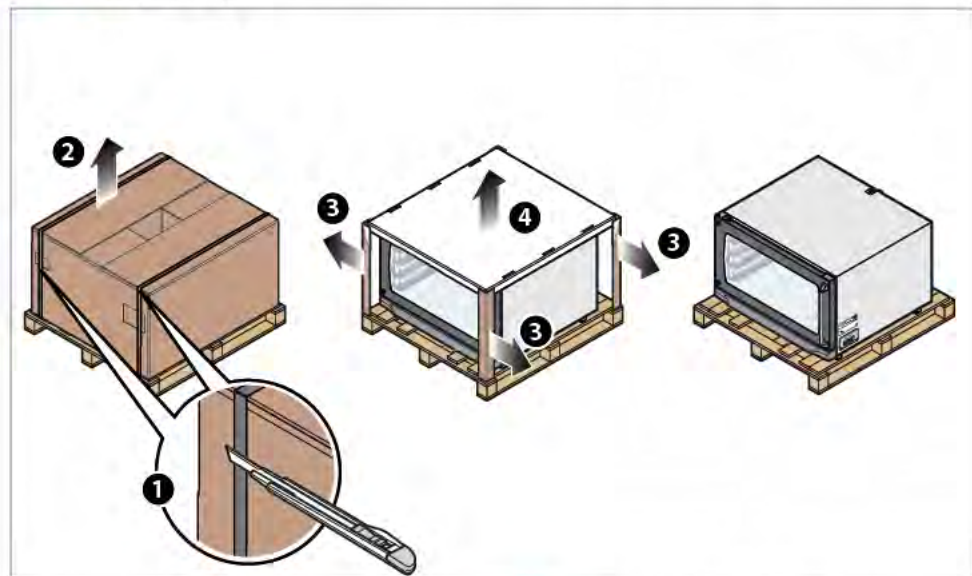


Desembale el equipo, cortando los precintos de nailon ①, levantando el cartón de protección ② y eliminando las protecciones de cartón ③ y ④.

Desenrosque los tornillos ⑤ para separar el equipo del palé de madera ⑥.



Conserve estos tornillos y soportes de plástico para la posterior fijación del horno sobre la subestructura; en cambio, los tornillos que sujetan los soportes de plástico al palé de madera pueden desecharse.

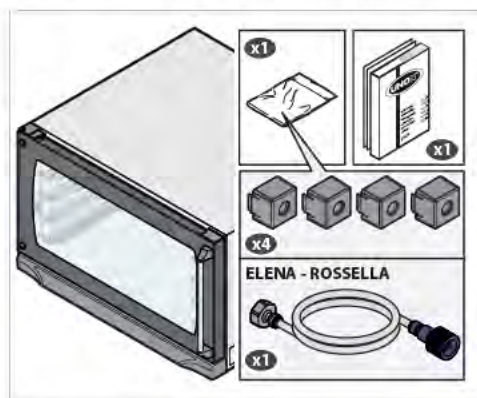


El material de embalaje, al ser potencialmente peligroso, debe mantenerse fuera del alcance de niños y animales y eliminarse correctamente de acuerdo con las normas locales.

UNOX adopta desde hace años la filosofía **NON-STOP EFFORTS**, aumentando la compatibilidad medioambiental de sus productos y esforzándose por reducir el consumo energético y los desperdicios.

UNOX desea proteger el medio ambiente e invita a eliminar el material mediante los contenedores de recogida selectiva previstos.

Comprobación del contenido del embalaje



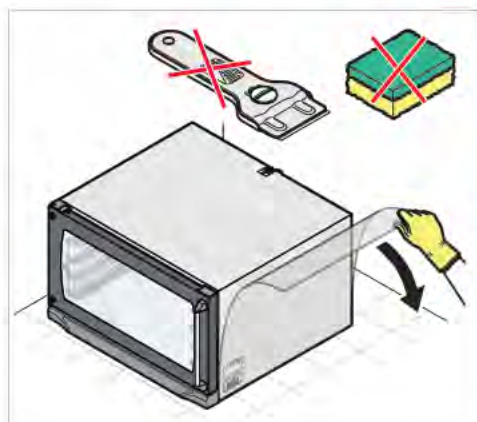
Antes de comenzar la instalación, compruebe que el embalaje contenga los siguientes componentes y que estén en perfecto estado:

- Horno **LineMiss™**
- documentación técnica (manual de instalación y uso);
- 4 patas no regulables;
- un racor para agua 3/4" con válvula antirretorno (solo mods. **ELENA - ROSSELLA**).

Si faltase algún componente, póngase en contacto con UNOX.

Operaciones preliminares

Retirada de la película

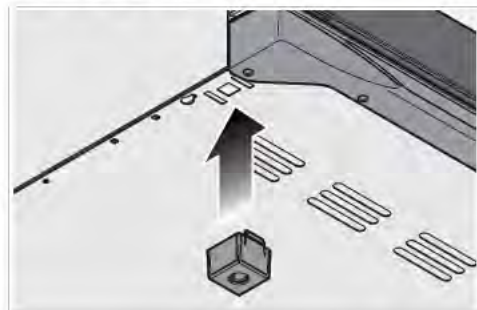


Despegue lentamente las películas de protección del equipo: limpie los restos de pegamento que haya con un disolvente adecuado, sin utilizar herramientas que puedan estropear las superficies ni detergentes abrasivos o ácidos.



Las películas retiradas, al ser potencialmente peligrosas, deben mantenerse fuera del alcance de niños y animales y eliminarse de acuerdo con las normas locales.

Montaje de las patas

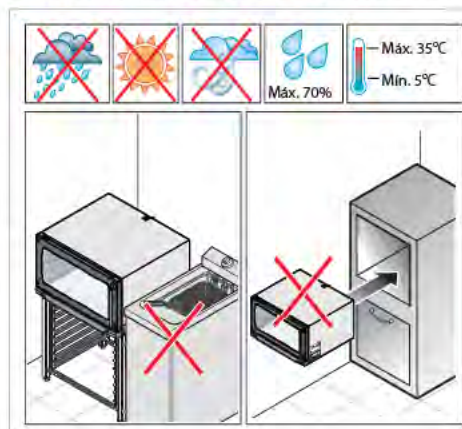


Monte las 4 patas de la manera indicada en la figura.



Colocación

Características del local de instalación



Instale el equipo en locales:

- aptos destinados a la cocción de alimentos industriales;
- con un adecuado recambio de aire;
- que cumplan las normas vigentes en materia de seguridad laboral e instalaciones;
- protegidos contra los agentes atmosféricos;
- con temperaturas de +5° a +35 °C como máximo;
- con una humedad que no supere el 70%.



No instale el equipo cerca de otros que alcancen altas temperaturas, para no ocasionar daños a los componentes eléctricos.

El aparato no es apto para instalación empotrada. Asegúrese de que el pavimento pueda resistir el peso del aparato a plena carga (véase "Tabla A").

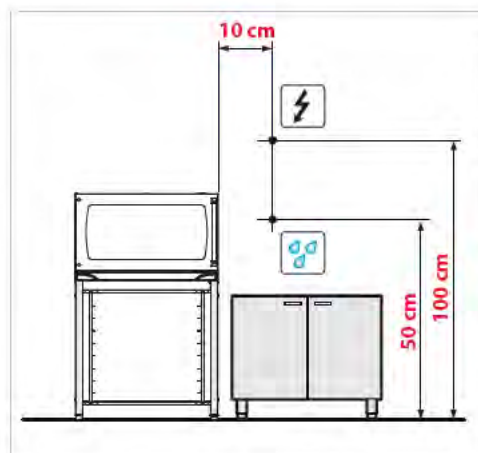
Tabla A

MODELOS	Dimensiones L x D x H mm	Peso* kg
ROSSELLA	800x770x509 mm	49
ELENA	800x770x429mm	40
ARIANNA	600x651x509 mm	31
STEFANIA	600x651x429 mm	25



Si desea obtener más información técnica relacionada con el equipo, consulte la hoja "datos técnicos" incluida con el equipo.

* los valores se refieren al peso del equipo vacío

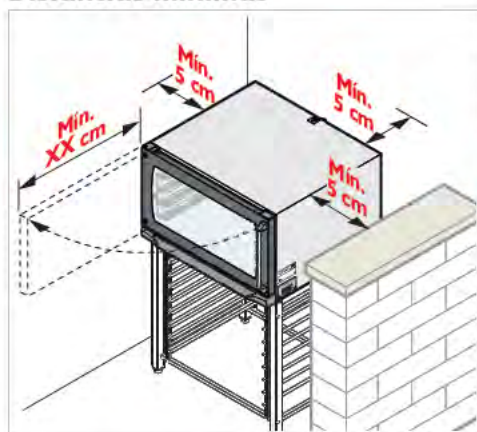


Los locales de instalación deben estar preparados con instalaciones eléctricas y de agua ejecutadas en cumplimiento de las normas en materia de instalaciones y seguridad laboral vigentes en el país de uso.

La figura muestra las medidas indicativas de preinstalación:

- conexión eléctrica
- conexión del agua

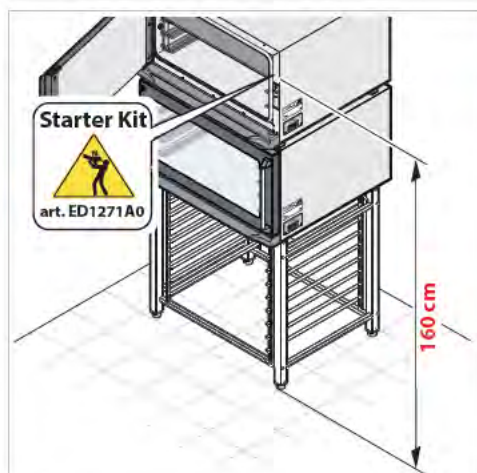
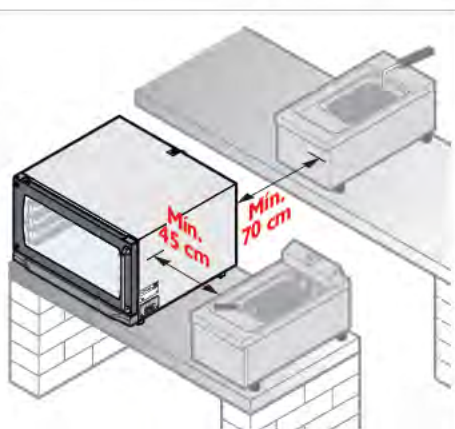
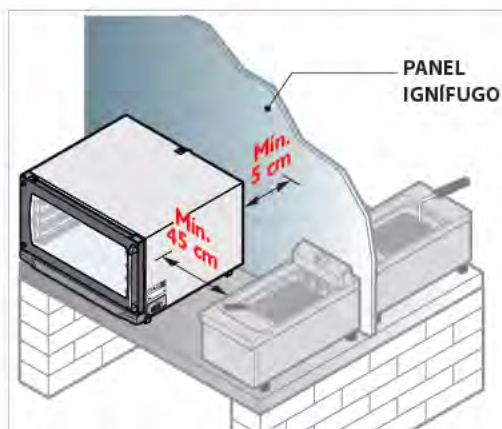
Distancias mínimas



Coloque el aparato dejando las distancias indicadas en las figuras, de manera que se pueda acceder fácilmente a la pared trasera para realizar las conexiones y las operaciones de mantenimiento.



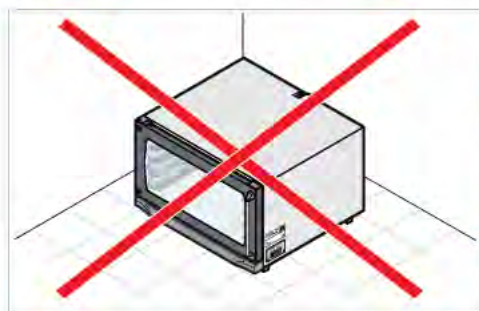
No instale el aparato cerca de materiales, paredes o muebles altamente inflamables o sensibles al calor. En caso contrario, protéjalos con materiales adecuados no inflamables cumpliendo las normas de prevención de incendios.



Por motivos de seguridad, se recomienda NO colocar la última bandeja a una altura mayor de 160 cm. Si fuese necesario, pégue obligatoriamente el adhesivo contenido en la bolsa "Starter Kit" a la altura indicada en la figura.



Fijación



Por motivos de seguridad, los hornos no pueden colocarse sobre el suelo o sobre ruedas, sino solo sobre subestructuras, propias o UNOX, o bien apoyados sobre otro horno LineMiss™.



Antes de fijar el equipo sobre subestructuras propias o de UNOX, compruebe siempre que estén perfectamente niveladas mediante un nivel de burbuja o digital. De no ser así, si se utilizan stands abiertos UNOX, se pueden ajustar sus patas, teniendo cuidado para no desenroscarlas del todo.

Fijación sobre subestructuras del usuario (ej. mesas de acero, etc.)

Los subestructuras, deben ser:

- estables y perfectamente niveladas;
- no móviles;
- no inflamables o sensibles al calor;
- capaces de resistir el peso del equipo a plena carga sin deformarse o ceder.

Fijación sobre subestructuras UNOX (stands abiertos o fermentadores)

Para la fijación sobre un fermentador UNOX, consulte las instrucciones contenidas en su embalaje.

Para la fijación sobre un stand abierto UNOX consulte la figura de abajo



Para desplazar los stands abiertos, utilice únicamente el kit de ruedas UNOX, siguiendo las instrucciones contenidas en su embalaje.



Fijación sobre otro horno LineMiss™ (MAXI.Link)

Para la fijación sobre otro horno **LineMiss™** hay disponible un Kit de superposición específico. Este mantiene la distancia correcta entre los equipos y facilita las conexiones eléctricas, de agua y de desagüe. Para montar el kit de superposición, consulte las instrucciones contenidas en su embalaje.

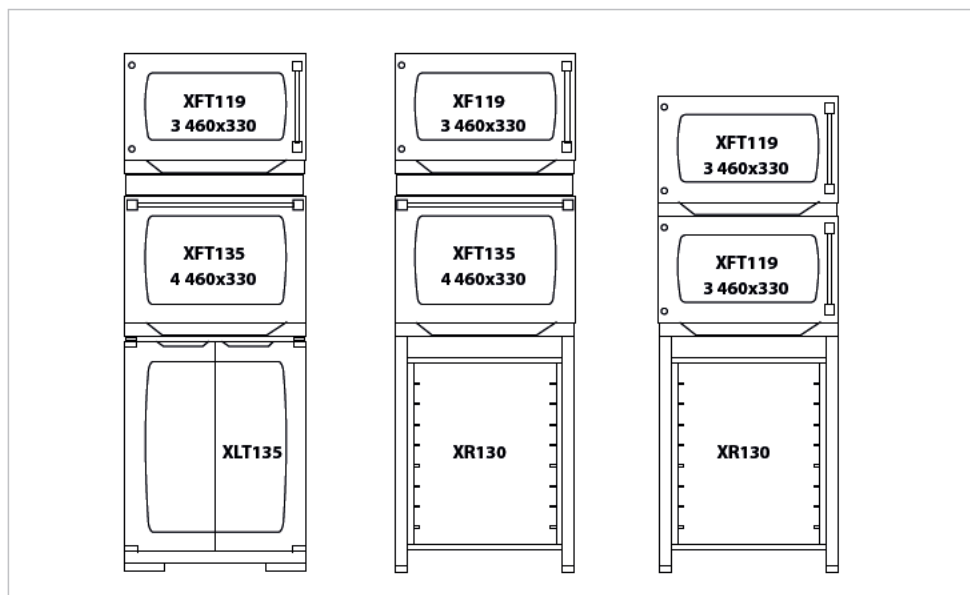


No coloque nunca un horno directamente sobre otro horno o sobre otras fuentes de calor.



Para más información sobre la instalación, el control y la conexión de los accesorios, consulte las instrucciones contenidas en sus embalajes.

Algunos ejemplos de posibles composiciones:





Conexión eléctrica



Antes de instalar el equipo, lea detenidamente el capítulo "Normas de seguridad" en la pág. 4.



La conexión a la red de alimentación eléctrica y las instalaciones de acometida deben cumplir las normas vigentes en el país de instalación del equipo y deben ser realizadas por personal cualificado y autorizado por UNOX. El incumplimiento de estas normas puede ocasionar daños y lesiones, invalida la garantía y exime a UNOX de toda responsabilidad.



Antes de conectar el equipo a la red de alimentación, compare siempre los datos de la instalación con los del aparato, indicados en la placa de datos.

EQUIPOS CON ENCHUFE SCHUKO

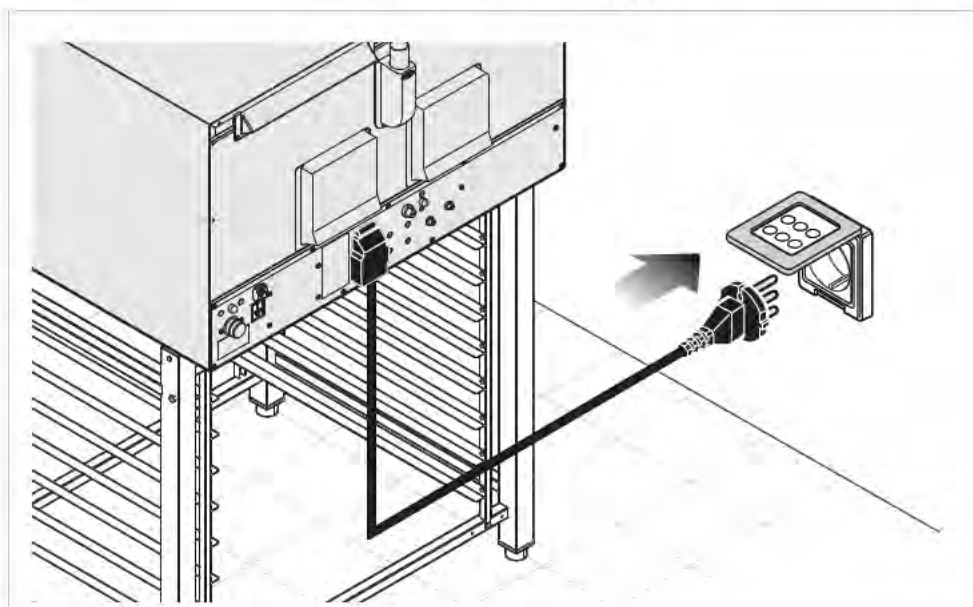
El equipo sale de fábrica con el cable de alimentación ya montado en el bornero; no se permite realizar ningún otro tipo de conexión eléctrica ni ninguna modificación dimensional del cable salvo su prolongación, sustituyéndolo por otro de idénticas características que el original ensamblado (tipo de goma, sección, etc.): todos los datos pueden consultarse en la hoja "Datos técnicos" incluida con el equipo.



El cable debe ser sustituido por UNOX, por su servicio técnico o en cualquier caso por una persona similarmente cualificada, para prevenir cualquier riesgo.



Los esquemas de conexión, las características del cable y los datos técnicos se indican en la hoja "Datos técnicos" incluida con el equipo.



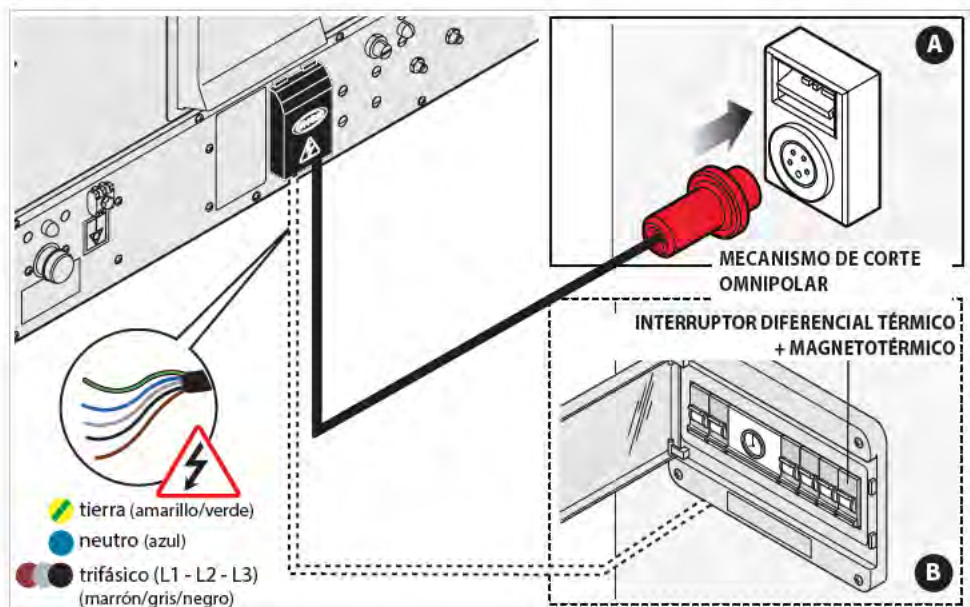
EQUIPO CON ENCHUFE NO MONTADO

La conexión eléctrica debe realizarse preferiblemente montando un enchufe eléctrico (no incluido) de tipo y capacidad adecuados para la máxima corriente absorbida por las fases del horno **A** (consulte el dato en la hoja "Datos técnicos" adjunta). Si esto no fuese posible, el cableado suministrado por UNOX es suficiente para realizar una conexión directa a un cuadro eléctrico **B**.

El equipo sale de fábrica con el cable de alimentación (400V ~ 3PH + N+PE 50/60 Hz - trifásico+neutro+tierra) ya montado en el bornero; para necesidades de tensión y alimentación distintas, consulte el cap. "Adaptación a tensiones diferentes" en la pág. 16.





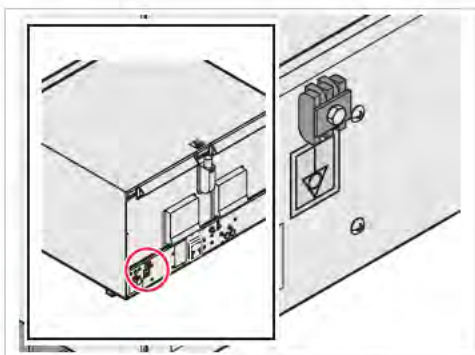
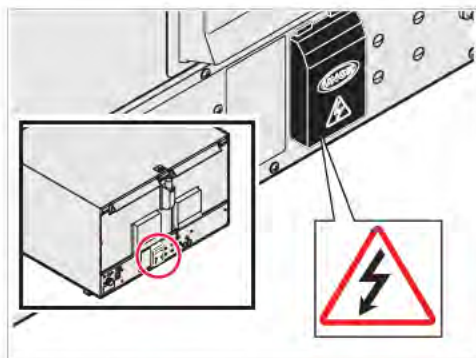
Los esquemas de conexión, las características del cable y los datos técnicos se indican en la hoja "Datos técnicos" incluida con el equipo.



Con el fin de evitar cualquier peligro debido al rearme accidental del dispositivo térmico de corte, este aparato no debe ser alimentado con un dispositivo de control externo, como un temporizador, ni conectarse a un circuito cuya alimentación se interrumpa con regularidad.

Para que la conexión eléctrica sea correcta, el aparato debe:

- Estar incluido en un sistema equipotencial de acuerdo con lo establecido por las normas vigentes. Esta conexión debe establecerse entre equipos distintos mediante el borne marcado con el símbolo equipotencial . El conductor deberá tener una sección máxima de 10 mm² (de acuerdo con la norma CEI EN 60335-2-42:2003-09) y ser de color amarillo verde.
- Estar conectado obligatoriamente a la línea de tierra  de la red (cable de color amarillo verde).
- Estar conectado obligatoriamente a un diferencial térmico de acuerdo con lo establecido por las normas vigentes.
- Estar conectado obligatoriamente a un mecanismo de corte omnipolar.



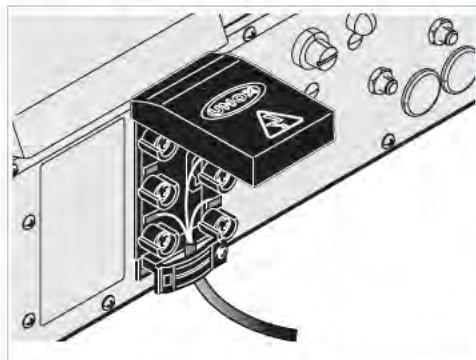
Comprobaciones obligatorias

- El puente de cobre y el cable eléctrico deben estar fijados juntos bajo el tornillo en el sentido de enroscado y las conexiones eléctricas deben estar bien apretadas antes de conectar el aparato a la red eléctrica.
- Compruebe que no haya dispersión eléctrica entre fases y tierra y que haya continuidad eléctrica entre la carcasa externa y el conductor de tierra de la red.
- Compruebe que la tensión de alimentación, cuando el aparato está en funcionamiento, no se desvíe del valor de la tensión nominal indicado en la placa de datos del equipo. En caso contrario, conecte las fases cumpliendo los datos indicados en la hoja "datos técnicos" adjunta.

Adaptación a tensiones diferentes

Para necesidades de tensión y alimentación distintas de las estándar (400V ~ 3PH + N+PE 50/60 Hz) se debe sustituir el cable de alimentación actual y conectar el nuevo cable al bornero siguiendo los esquemas de la hoja "Datos técnicos" (*Power supply - Connection Diagram*) incluida con el equipo.

Sustitución del cable de alimentación



El cable debe ser sustituido por UNOX, por su servicio técnico o en cualquier caso por una persona similarmente cualificada, para prevenir cualquier riesgo.

Si fuese necesario sustituir el cable de alimentación, siga estos pasos:

- abra la tapa del bornero desenganchando las dos aletas inferiores;
- quite el cable montado desconectándolo del bornero;
- consulte la hoja "Datos técnicos" (*POWER SUPPLY-CONNECTION DIAGRAM*): la hoja indica todos los cableados posibles y las características que debe poseer el nuevo cable según la conexión elegida (*Cable Type*);
- fije el nuevo cable;
- cierre la tapa del bornero.

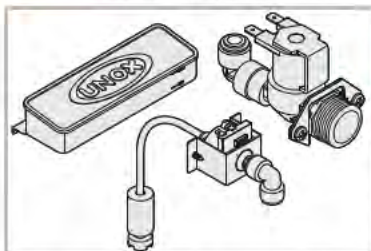
Conexión del agua

Collegamento idrico: acqua in ingresso



Dependiendo del modelo, los aparatos se pueden conectar:

- a una red de agua mediante una electroválvula (**ELENA - ROSSELLA** mods. *Manual H.* y *Dynamic*);
- a un depósito externo mediante una bomba (**STEFANIA - ARIANNA** mods. *Manual H.*, *Dynamic*, *Matic*). Los modelos *Classic* no requieren conexión de agua.



Para la conexión a la red de agua, utilice el juego de uniones nuevas incluidas con el equipo.

Las uniones ya usadas no deben reutilizarse.

Para adaptar el equipo que se posee a una conexión de agua distinta de la prevista hay disponibles: un kit de electroválvula, un kit de bomba y un kit de depósito de agua para bomba.

Antes de conectar el tubo del agua al aparato, deje correr el agua para eliminar los posibles residuos.

Se recomienda intercalar una llave de corte entre la red de agua y el aparato.

Características del agua de entrada

El agua de entrada debe:

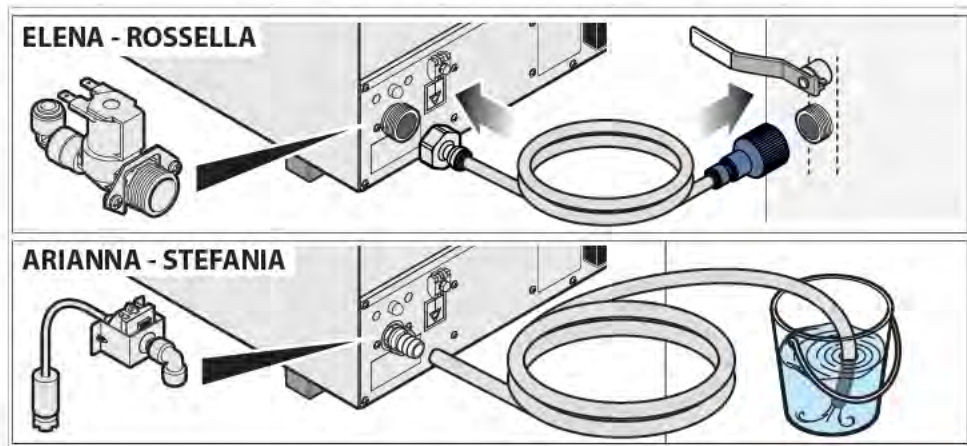
- tener una temperatura máxima de 30 °C;
- ser potable;
- tener una conductividad máxima de 150 $\mu\text{S}/\text{cm}$;
- tener una dureza máxima de 7°f;
- tener un valor de presión comprendido entre 150 y 600 kPa (recomendado 200 kPa).

Otros requisitos del agua de entrada (agua no tratada):

- Cloro libre: menos de 0,1 ppm (mg / L);
- Cloruros: menos de 30 ppm (mg / L); pH: de 7,0 a 8,5;
- Alcalinidad: menos de 50 ppm (mg / L);
- Sílice: menos de 12 ppm (mg / L);
- Sólidos disueltos totales (tds): menos de 60 ppm

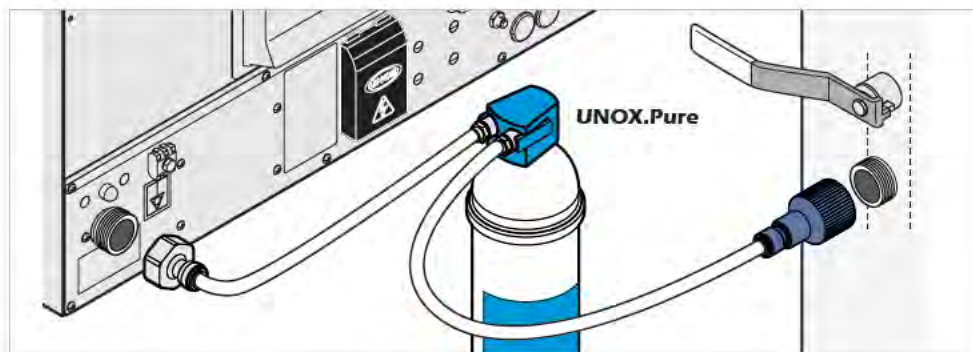
Si la presión del agua de entrada es menor del valor indicado (150kPa) utilice una bomba de caudal adecuado (caudal mínimo 300 l/h).

Si la conductividad del agua es mayor del valor indicado (150 $\mu\text{S}/\text{cm}$), utilice filtros (**UNOX.Pure**) para evitar la formación de depósitos de cal y/u otros minerales dentro del horno. Los daños provocados por la cal u otros agentes químicos transportados en el agua no están cubiertos por la garantía.





UNOX recomienda sus filtros "UNOX.Pure" si la presión es demasiado baja o el agua es especialmente dura. Para su montaje/sustitución consulte las instrucciones contenidas en sus embalajes.



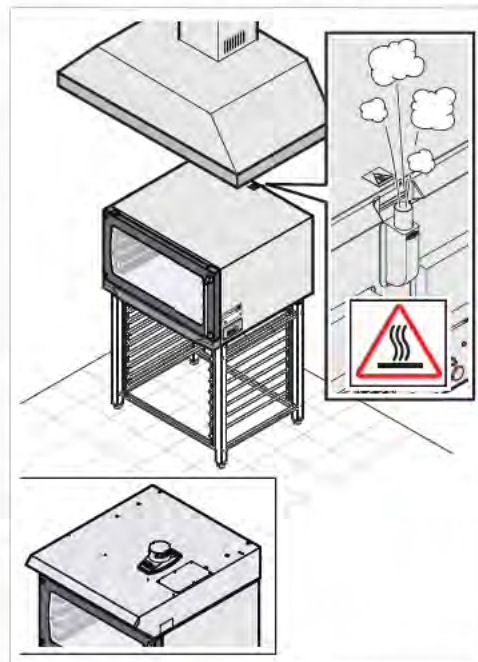
Conexión entre horno y accesorios

Todos los hornos de la línea **LineMiss™** están preparados para conectarse a sus accesorios específicos (fermentadores y campanas): los accesorios se controlan mediante el panel de control del horno **LineMiss™** al que están conectados.



Para más información sobre la instalación y el control de los accesorios y de los equipos, consulte las instrucciones contenidas en sus embalajes.

Evacuación de humos de la cámara de cocción



Durante la cocción se desprenden humos calientes y olores que se expulsan mediante el tubo de evacuación de humos situado en la parte superior del equipo. POR lo tanto, debe situarse el equipo debajo de:

- una campana extractora de capacidad y tamaño adecuados para el tipo de horno;
- un condensador de vapor UNOX;
- una campana UNOX con condensador de vapor integrado (disponible solo para los modelos **Dyna-mic** y **Matic**).

Realice la canalización hacia el exterior de los humos de salida.

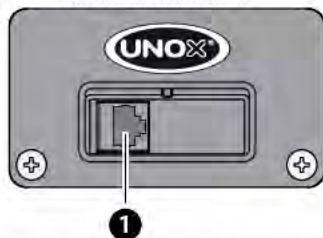


Asegúrese de que por encima de la salida de humos no haya objetos o materiales que puedan obstruir el flujo de los humos o sufrir daños directos por la temperatura o los humos. No deje materiales inflamables cerca del tubo de salida.

Conexión de kit externo UNOX.Link (Classic - Dynamic - Matic)

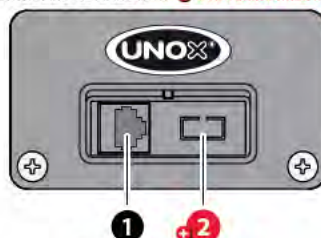
Cada horno Line Miss™ incluye de serie una tarjeta de interfaz estándar, situada en su lado derecho: esta dispone de una toma RJ45 (ambos reservados para intervenciones de mantenimiento). Mediante unas sencillas operaciones, se pueden instalar los kits opcionales UNOX.Link XC231 para facilitar y supervisar el uso del horno.

STANDARD CONNECTION



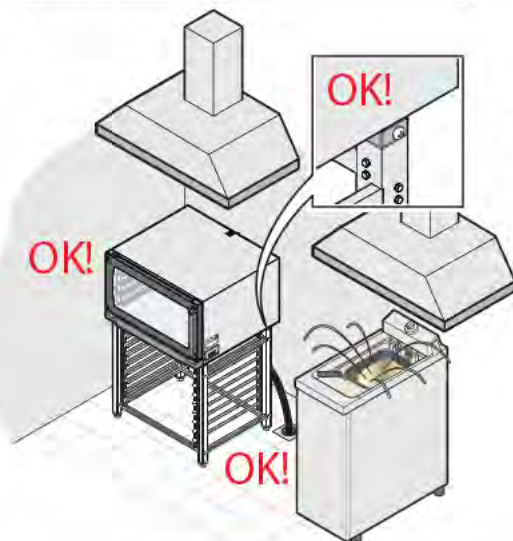
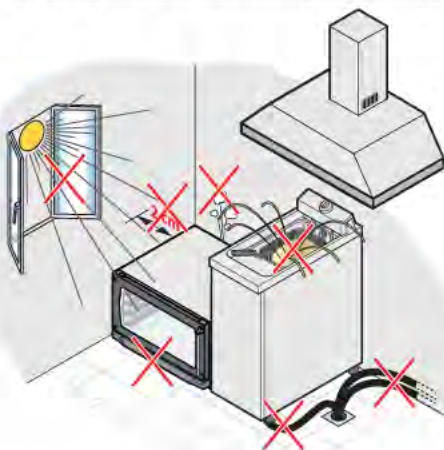
- ① una toma RJ45 (reservada para intervenciones de mantenimiento).

STANDARD CONNECTION + UNOX.Link XC231 kit



- ① una toma RJ45 (reservada para intervenciones de mantenimiento).
- ② un puerto USB que permite:
- descargar del horno los datos de las cocciones de los últimos 3 meses, gracias a la función BlackBox, para poder hacer un seguimiento sencillo y eficaz del cumplimiento de los procedimientos HACCP en la cocina;
 - recabar datos estadísticos sobre el consumo de energía y el uso efectivo del horno mediante el software OVEX.Net 3.0.
 - importar y exportar programas de cocción, que se pueden memorizar en el control del horno mediante la interfaz USB. También es posible descargar programas de cocción adicionales desde el sitio web <http://infonyet.unox.com>
 - actualizar el software de la tarjeta de control del horno.

Ejemplos de instalaciones correctas e incorrectas





INSTRUCCIONES PARA EL USUARIO



Índice

Indicaciones generales para el uso del equipo	21
Consejos de cocción	21
Uso de mods. <i>Manual Humidity</i>	22
Uso de mods. <i>Dynamic - Matic - Classic</i>	23
Funcionamiento MANUAL	25
Funcionamiento PROGRAMADO	28
Comunicación horno-usuario	30
Mantenimiento ordinario	31
Periodos de inactividad	34
Eliminación al final de la vida útil	34
Servicio postventa	35
Certificaciones	36
Garantía	36

INSTRUCCIONES PARA EL USUARIO



Antes de utilizar el equipo:

- asegúrese de poseer el certificado de conformidad y operabilidad de la instalación expedido por el instalador autorizado por UNOX;
- lea detenidamente el capítulo “*Normas de seguridad*” en la pág. 4
- lea el capítulo “*Preámbulo*” en la pág. 3.

Indicaciones generales para el uso del equipo

- La primera vez que use el equipo, limpie en profundidad el interior de la cámara del horno y los accesorios (véase el cap. “*Mantenimiento ordinario*” en la pág. 31); déjelo funcionar en vacío y a la temperatura máxima durante aproximadamente 1 hora para eliminar los malos olores que puedan desprender las grasas de protección empleadas en la fábrica.
- Al abrir la puerta de la cámara de cocción, los dispositivos de calentamiento y el ventilador se apagan automáticamente y se pone en marcha el freno del ventilador incorporado (el ventilador sigue girando unos pocos instantes).
- Si el aparato ha permanecido encendido más de 15 minutos sin seleccionar una modalidad de funcionamiento, se activa automáticamente la función de stand-by para reducir el consumo de energía. Para salir de la modalidad STAND-BY solo hay que tocar la tecla START/STOP.
- Utilice el aparato con una temperatura ambiente de entre +5 °C y +35 °C.
- Evite salar los alimentos en la cámara de cocción. Si no se puede evitar, limpie el horno lo antes posible (véase el cap. “*Mantenimiento ordinario*” en la pág. 31).
- Para evitar la ebullición, no utilice recipientes llenos de líquidos o alimentos que se licuen con el calor, en cantidades mayores de las que se puedan mantener fácilmente bajo control.



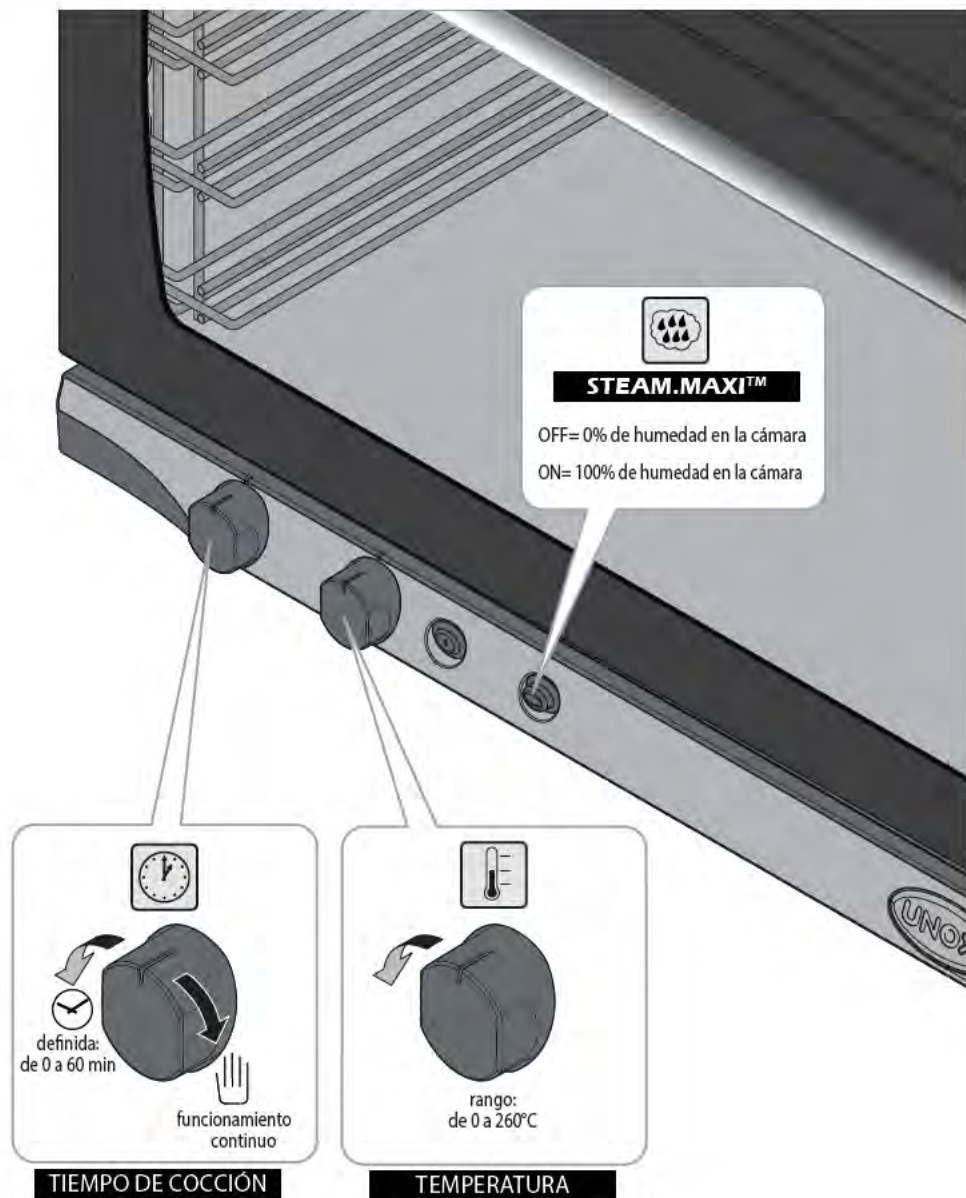
Por motivos de seguridad, se recomienda NO colocar la última bandeja a una altura mayor de 160 cm. Si fuese necesario, **pegue obligatoriamente el adhesivo contenido en la bolsa “Starter Kit” a la altura indicada en la figura.**

Consejos de cocción

- Se recomienda precalentar siempre el horno a una temperatura al menos 30-50°C mayor que la de cocción para contrarrestar los efectos de pérdida de calor debidos a la apertura de la puerta.
- No mantenga el horno a 260°C de temperatura durante más de 10 minutos.
- Para las funciones de cocción a la parrilla y asado (por ej. aves), se debe colocar siempre una bandeja grasera en la parte inferior.
- Utilice bandejas y parrillas UNOX, procurando colocar los alimentos de manera uniforme sobre ellas, sin superponer los alimentos o sobrecargarlas.
- Siga siempre las indicaciones de carga del equipo que posee.



Uso de mods. *Manual Humidity*



Uso de mods. *Dynamic - Matic - Classic*

Los modelos **LineMiss™** se utilizan pulsando con los dedos en las teclas serigrafiadas.

Se deben utilizar únicamente los dedos y no otros objetos como cuchillos, tenedores, etc.

Este tipo de tecnología permite limpiar rápida y fácilmente el panel de control y garantiza además una fiabilidad máxima y duradera, evitando cualquier tipo de movimiento mecánico.



Los modelos **LineMiss™** pueden utilizarse con funcionamiento **MANUAL** o **PROGRAMADO**.

En el funcionamiento **MANUAL** el usuario define para cada ciclo de cocción los parámetros indicados en la tabla: estos parámetros **NO** quedan memorizados y deberán volver a introducirse para cada cocción posterior.

Parámetros de cocción		
Modelos <i>Dynamic - Matic</i>	Modelos <i>Classic</i>	RANGO
duración de cocción	duración de cocción	de 0 min. a 9 horas y 59 min.
temperatura en la cámara (de 0°C a 260°C)	temperatura en la cámara	de 0°C a 260°C
porcentaje de inyección de vapor (STEAM.Plus)	no incluido	de OFF a 100%

El funcionamiento **PROGRAMADO** permite memorizar un programa para poder cargarlo y por tanto volver a utilizarlo en las cocciones futuras.

Cada programa consta de **4** fases:



- **FASE 1:** precalentamiento inicial;
- **FASES 2 ->4:** hasta 3 pasos de cocción, cada uno de ellos caracterizado por parámetros de cocción distintos.

Una cocción no tiene por qué requerir el uso de los tres PASOS: así pues, defina solo los que sean necesarios. El paso de una fase de cocción (PASO) a la siguiente es controlado automáticamente por el equipo.




- Cuando se conecta la alimentación del horno, el control se enciende automáticamente.




- Funcionamiento de las teclas   :
pulsando varias veces -> se aumenta/reduce el valor en una unidad por cada vez;
manteniendo pulsado -> se aumenta/reduce el valor muy rápidamente.
- Si no se pulsa ninguna tecla en 15 minutos y no hay ningún aparato en funcionamiento conectado al panel de control del horno (horno o fermentador), el control electrónico se pone en stand-by: solo permanece encendido el led START/STOP. Para volver a activar el control electrónico solo hay que pulsar la tecla START/STOP.

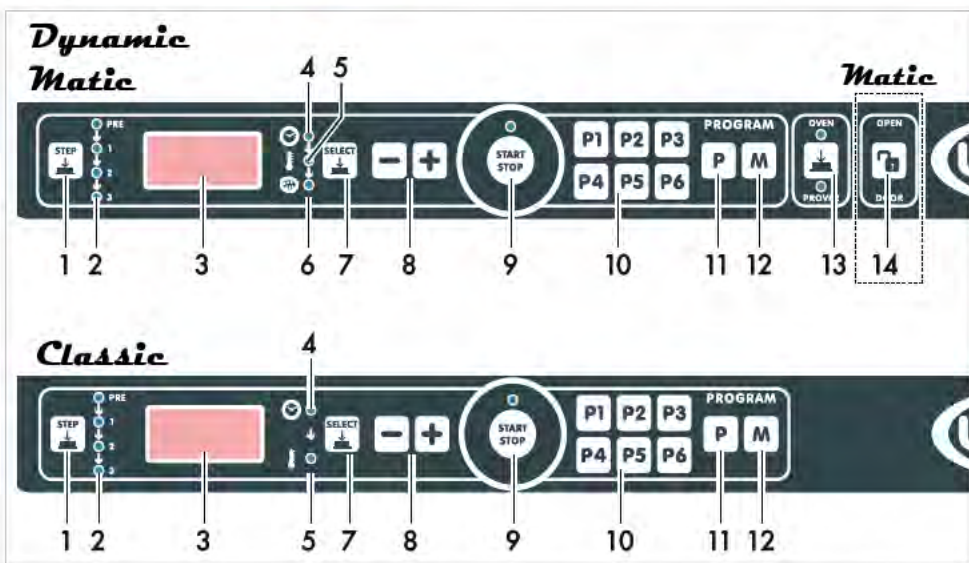


La tecla  (incluida en los modelos *Dynamic* y *Matic*) conmuta la modalidad de "OVEN" (horno) a "PROVER" (fermentador) y viceversa.

Si desea utilizar el horno, asegúrese de que esté encendido el led "OVEN" (horno).

En los modelos *Matic*, al final de la cocción de desbloquea automáticamente el pestillo de cierre de la puerta.

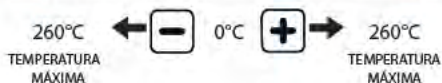
Si desea abrir la puerta antes de tiempo, no la fuerce tirando de la manilla; pulse la tecla : abra la puerta completamente mediante la manilla solo después de pulsar la tecla.



- 1) Pulsando sucesivamente se seleccionan los 3 PASOS de cocción para definir sus parámetros de cocción.
- 2) Los leds indican el PASO:
 - en fase de definición de parámetros
 - en fase de cocción (1= PASO1...3=PASO3).
- 3) Display.
- 4) Cuando el led está encendido, el parámetro DURACIÓN está en fase de ajuste.
- 5) Cuando el led está encendido, el parámetro TEMPERATURA está en fase de ajuste.
- 6) (solo modelos *Dynamic* y *Matic*) Cuando el led está encendido, el parámetro HUMEDAD está en fase de ajuste.
- 7) Pulsando sucesivamente se seleccionan los parámetros a definir (temperatura, duración de cocción, etc.).
- 8) Aumentan/reducen los valores mostrados en el display.
- 9) Inicia/interrumpe la cocción.
- 10) Permiten seleccionar rápidamente 6 programas favoritos.
- 11) Carga los programas memorizados.
- 12) Memoriza el programa configurado.
- 13) Conmuta de "OVEN" (horno) a "PROVER" (fermentador) y viceversa.
- 14) (solo en los modelos *Matic*) Desbloquea automáticamente el pestillo de cierre de la puerta. A continuación debe abrirse completamente la puerta mediante la manilla, de manera manual.

Funcionamiento MANUAL

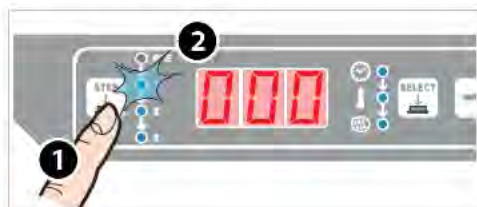
PRECALENTAMIENTO



- 1 Pulse la tecla
- 2 se encenderá el led "PRE" correspondiente.
- 3 Pulse las teclas hasta que el display muestre la temperatura de precalentamiento deseada.

La función de precalentamiento tiene como único parámetro definible la temperatura. La duración de la fase de precalentamiento depende de la temperatura definida (el equipo alcanza la temperatura en el menor tiempo posible).

SELECCIÓN DEL PASO 1



- 1 Pulse la tecla
- 2 se encenderá el led "1" correspondiente.

DEFINICIÓN DE LA DURACIÓN DE COCCIÓN



- 1 Asegúrese de que esté encendido el led "DURACIÓN"; en caso contrario pulse varias veces la tecla hasta que se encienda.
- 2 Defina el valor deseado pulsando las teclas .
- 3 En el display, se muestra el parámetro en horas y minutos (ej. 130= 1 hora y 30 minutos).

FUNCIONAMIENTO CONTINUO (el horno funciona continuamente hasta que intervenga manualmente el usuario)

PASO 1 -> ponga el parámetro en "INF" (infinito).

La temperatura depende del valor definido con el parámetro específico (véase la sección siguiente).




PASOS 2-3 -> ponga el parámetro en "HLD" (HOLD). La temperatura se mantiene a 70°C.



DEFINICIÓN DE LA TEMPERATURA DE COCCIÓN



"PAU" ← - 0°C + → 260°C
 HORNO EN PAUSA VENTILADORES/RESISTENCIAS APAGADOS TEMPERATURA MINIMA TEMPERATURA MÁXIMA

- 1 Pulse la tecla  hasta que se encienda el led "TEMPERATURA".
- 2 Defina el valor deseado pulsando las teclas  .
- 3 En el display, el parámetro aparece en grados centígrados (°C).

INICIO DIFERIDO




Para programar un inicio diferido del horno o un período de pausa del horno (útil para el leudado) seleccione "PAU" (PAUSA) en el parámetro "temperatura de cocción" y la duración de la pausa con el parámetro "duración de cocción" (véase la sección anterior).



AJUSTE DE HUMEDAD (STEAM.Plus™ - solo mods. *Dynamic Y Matic*)



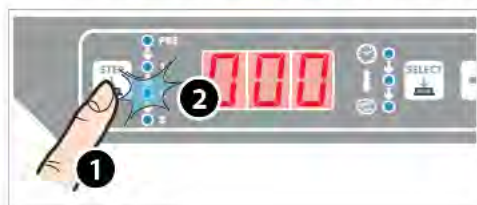
"oFF" + → 20% - 40 - 60 - 80 - 100%
 SIN HUMEDAD MINIMA → MÁXIMA HUMEDAD

- 1 Pulse la tecla  hasta que se encienda el led "HUMEDAD".
- 2 Defina el valor deseado pulsando las teclas  .
- 3 En el display, el parámetro aparece en porcentaje de humedad.

El parámetro HUMEDAD es:


- opcional (si no se define el parámetro, el horno cocina por "CONVECCIÓN")
- activable solo si la temperatura es igual o mayor de 90°C.

SELECCIÓN Y DEFINICIÓN DE LOS PASOS SIGUIENTES (OPCIONAL)



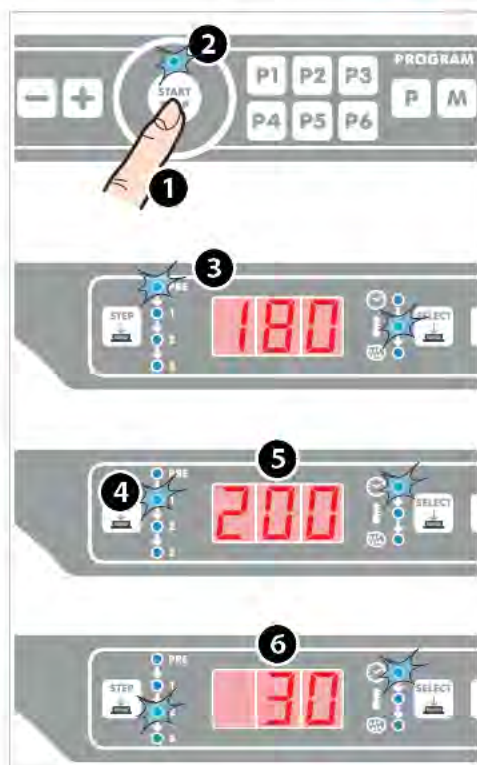
Una cocción no tiene por qué requerir el uso de los tres PASOS: así pues, defina solo los que sean necesarios.

Para definir el paso 2:

- 1 pulse la tecla .
 - 2 se encenderá el led "2".
- A continuación defina los distintos parámetros (duración, temperatura, etc.) de la manera descrita en las secciones anteriores.
- En caso necesario, siga el mismo procedimiento para seleccionar y definir el paso 3.

INICIO DE COCCIÓN / INTERRUPCIÓN DE LA COCCIÓN / APAGADO DEL HORNO

EJ. CICLO DE COCCIÓN CONFIGURADO



Una vez definido un ciclo de cocción con los PASOS deseados:

- 1 pulse la tecla START/STOP para iniciar el ciclo de cocción.
- 2 Se encenderá el led "START/STOP" y comenzará una fase de precalentamiento, indicada por el encendido del led "PRE" (el display muestra la temperatura definida previamente). Cuando el horno alcanza la temperatura de precalentamiento definida se emite una señal acústica y parpadea el led "PRE".
- 4 Tras introducir los alimentos en la cámara de cocción y cerrar la puerta, comienza automáticamente el primer PASO de cocción, indicado con el encendido del led "1".
- 5 En el display parpadea la duración total del ciclo de cocción, en formato de cuenta atrás.
En el ejemplo:

$$1\text{h}:30\text{ min (duración PASO 1)} +$$

$$30\text{ min (duración PASO 2)} +$$

$$0\text{ min (duración PASO 3)} =$$
 200 min (mostrado en el display)
- 6 Al finalizar el PASO 1 se activa automáticamente el paso siguiente (si está definido).

El final de cocción se indica con la emisión de una señal acústica.

Para interrumpir antes de tiempo el ciclo de cocción hay que mantener pulsada la tecla START/STOP durante unos 2/3 segundos.

Para activar la modalidad stand-by mantenga pulsada la tecla START/STOP durante unos 6 segundos; para volver a activar el equipo vuelva a pulsar la tecla START/STOP.

MODIFICACIÓN DE LOS PARÁMETROS CON LA COCCIÓN INICIADA

Si se necesita modificar un parámetro de cocción (por ejemplo, la duración o la temperatura o la temperatura) cuando esta ya ha comenzado:

- 1 pulse varias veces la tecla hasta que se encienda el LED correspondiente al PASO que se desea modificar;
- 2 pulse varias veces la tecla hasta que se encienda el LED correspondiente al parámetro que se desea modificar;
- 3 pulse las teclas hasta llegar al nuevo valor deseado; los cambios tendrán efecto inmediato sin necesidad de pulsar ninguna otra tecla.



Funcionamiento PROGRAMADO

El funcionamiento programado permite al usuario memorizar hasta 99 programas (ciclos de cocción)

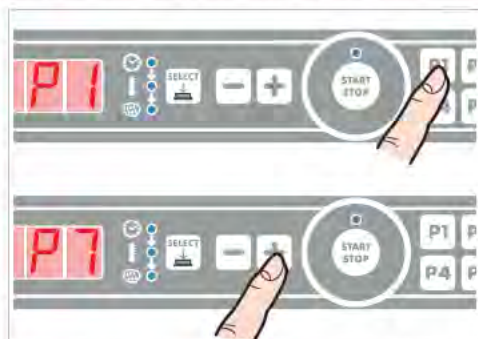
MEMORIZACIÓN DE LOS PROGRAMAS

Acceso al menú de programación



Entre en el menú de programación pulsando la tecla **P** o pulsando una de las teclas de los programas rápidos (P1-P6).

Asignación de la posición del programa



Asigne al programa una posición de la P1 a la P99 de la siguiente manera:

- pulse directamente las teclas de la P1 a la P6 para seleccionar las 6 primeras posiciones (se recomienda memorizar en estas posiciones los programas que se usen con mayor frecuencia).

- utilice las teclas **-** **+** para las posiciones siguientes (de la P7 a la P99).

La posición seleccionada aparece en el display.

Definición de los parámetros de cocción de un programa

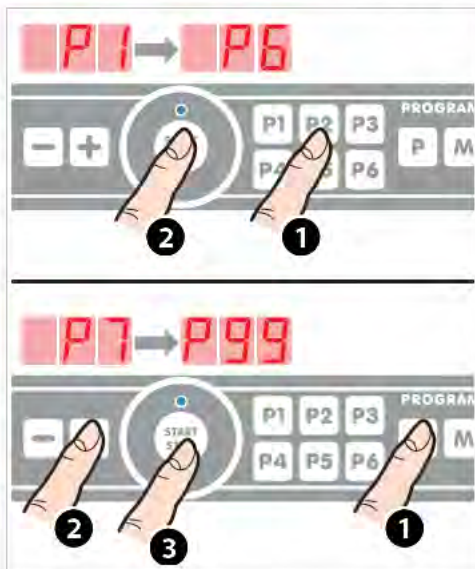
Defina los parámetros del programa (temperatura, duración, etc.) tal y como se describe en detalle en el capítulo "Funcionamiento manual". Nota: si no se configura el precalentamiento, el horno propondrá la temperatura de 180°C.

Memorización del programa configurado



Mantenga pulsado el botón **M** hasta que se emita un pitido prolongado. Ahora el programa configurado estará memorizado.

CARGAR E INICIAR UN PROGRAMA YA MEMORIZADO



P1 → P6 PROGRAMAS DEL P1 AL P6 (programas de acceso rápido):

- 1 pulse la tecla que corresponde al programa deseado;
- 2 inicie pulsando la tecla START/STOP.

P7 → P99 PROGRAMAS DEL P7 AL P99:

- 1 pulse la tecla **P**.
- 2 pulse las teclas **-** **+** hasta que aparezca en el display el programa que desea utilizar.
- 3 inicie pulsando la tecla START/STOP.

El final de cocción se indica con la emisión de una señal acústica.

Para interrumpir antes de tiempo el ciclo de cocción hay que mantener pulsada la tecla START/STOP durante unos 2/3 segundos.

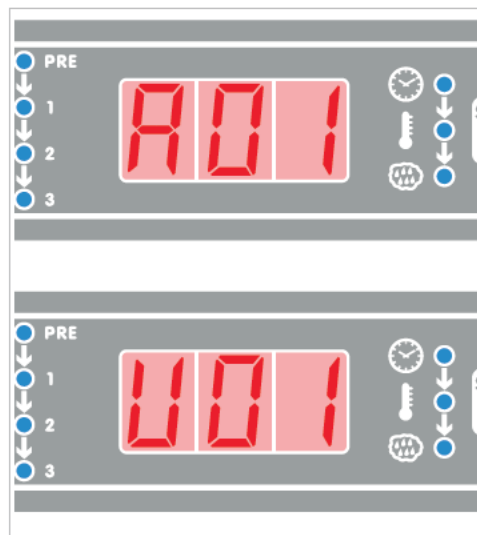
MODIFICACIÓN DE LOS PARÁMETROS DE UN PROGRAMA YA CONFIGURADO



- 1 Pulse la tecla **P**.
- 2 Use las teclas **-** **+** para cargar en el display el programa que desea modificar.
- 3 Redefina los parámetros del programa tal y como se describe en detalle en el capítulo "Funcionamiento manual".
- 4 Mantenga pulsado el botón **M** hasta que se emita un pitido prolongado. Ahora los nuevos parámetros estarán memorizados.




Comunicación horno-usuario



Los modelos digitales muestran en el display los posibles mensajes de alarma/advertencia relativos al horno o al fermentador.

- Los mensajes de advertencia (**U - WARNING**) identifican situaciones de funcionamiento anómalo que de todos modos permiten el funcionamiento del equipo/periféricos, si bien con funciones limitadas.

Pulsando la tecla **P** se borra del display la lista de WARNINGS; conmutando con la tecla  entre OVEN y PROVER vuelve a aparecer la lista.(no incluida en la versión **Classic**).

- Los mensajes de alarma (**A - ALLARM**) identifican situaciones que impiden todo funcionamiento del aparato o de los periféricos, que se deben poner por tanto en estado de STOP. Si los mensajes de alarma se refieren únicamente a los periféricos (fermentadores o campanas), se puede utilizar el horno de todos modos.

Si hay varios mensajes de ALLARM/WARNING, pueden desplazarse pulsando varias veces la tecla START/STOP.

Display	Descripción	Efecto	Resolución del problema
HORNO			
A01	Se ha detectado un ralentamiento de los motores	Horno bloqueado	Póngase en contacto con el servicio de asistencia al cliente
A02	Se ha detectado un ralentamiento del termostato de seguridad	Horno bloqueado	Póngase en contacto con el servicio de asistencia al cliente
A03	Se ha detectado un error en los datos leídos por la sonda de la cámara	Horno bloqueado	Póngase en contacto con el servicio de asistencia al cliente
A04	Se ha interrumpido la comunicación entre la tarjeta de control y la de potencia	Horno bloqueado	Póngase en contacto con el servicio de asistencia al cliente
U01	Se ha detectado una temperatura excesiva en la tarjeta de potencia del horno	Existe el riesgo de ocasionar daños irreversibles a la tarjeta de potencia	Compruebe que se hayan cumplido las normas de colocación establecidas en el manual de instalación. Póngase en contacto con el servicio de asistencia al cliente
FERMENTADOR			
A07	Se ha detectado un error en los datos leídos por la sonda de la cámara del fermentador	Fermentador bloqueado	Póngase en contacto con el servicio de asistencia al cliente

Mantenimiento ordinario



Cualquier operación de mantenimiento ordinario deberá realizarse:

- tras desconectar el equipo de la alimentación eléctrica y de agua;
- tras ponerse los equipos de protección individual adecuados (ej. guantes, etc.).

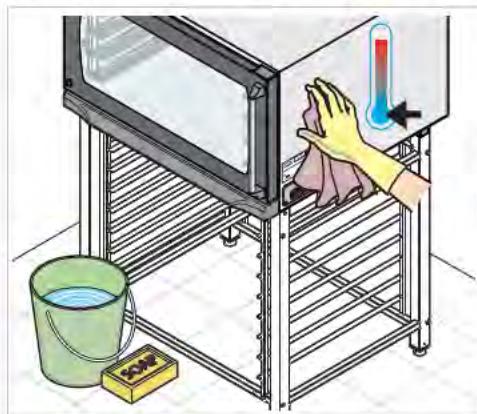
Limpie a diario la cámara de cocción para mantener unos niveles de higiene adecuados y evitar que se estropee o corra el acero inoxidable del interior de la cámara de cocción. Realice la limpieza diaria aunque se haya utilizado el equipo solo con calor húmedo (vapor).



Para limpiar cualquier componente o accesorio NO utilice:

- detergentes abrasivos o en polvo;
- detergentes agresivos o corrosivos (ej. ácido clorhídrico o sulfúrico). ¡Atención! No utilice dichas sustancias ni siquiera para limpiar la subestructura situada debajo del equipo;
- herramientas abrasivas o puntiagudas (ej. esponjas abrasivas, rasquetas, cepillos de acero, etc.);
- chorros de agua.

Superficies externas de acero, junta de la cámara de cocción



Espere hasta que se enfríen las superficies.

Utilice únicamente una bayeta suave empapada con un poco de agua jabonosa. Aclare y seque con cuidado.

Como alternativa, utilice únicamente detergentes recomendados por UNOX; productos de otro tipo pueden ocasionar daños y por tanto invalidar la garantía. Para utilizarlos consulte las instrucciones del fabricante de los detergentes.

Superficies de plástico y panel de control

Utilice únicamente una bayeta muy suave y poca cantidad de un producto para la limpieza de superficies delicadas.



Interior de la cámara de cocción



Si no se limpia a diario la cámara de cocción tal y como se describe a continuación, las grasas o los restos de alimentos acumulados en su interior pueden prender fuego – ¡peligro de incendio!

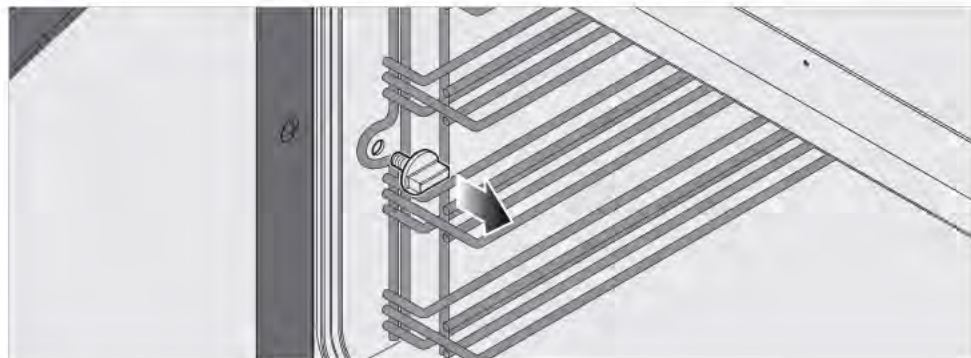


Para limpiar la cámara de cocción siga este procedimiento:

- 1 salga de la modalidad stand-by; defina los siguientes parámetros de la manera explicada en el capítulo "Uso" (siga las instrucciones del cap. dedicado al horno que posee);
- 2 el tiempo a 10 minutos;
- 3 la temperatura a 55°C;
- 4 el vapor al 100% (en los modelos que incluyen la función **STEAM.Plus**);
- 5 active el funcionamiento pulsando la tecla START/STOP.

Espera a que se enfríen las superficies y limpie con una bayeta suave; aclare abundantemente para eliminar los restos.

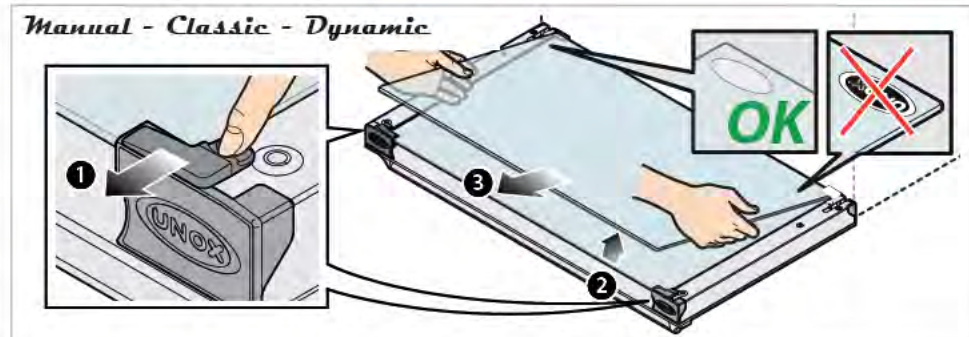
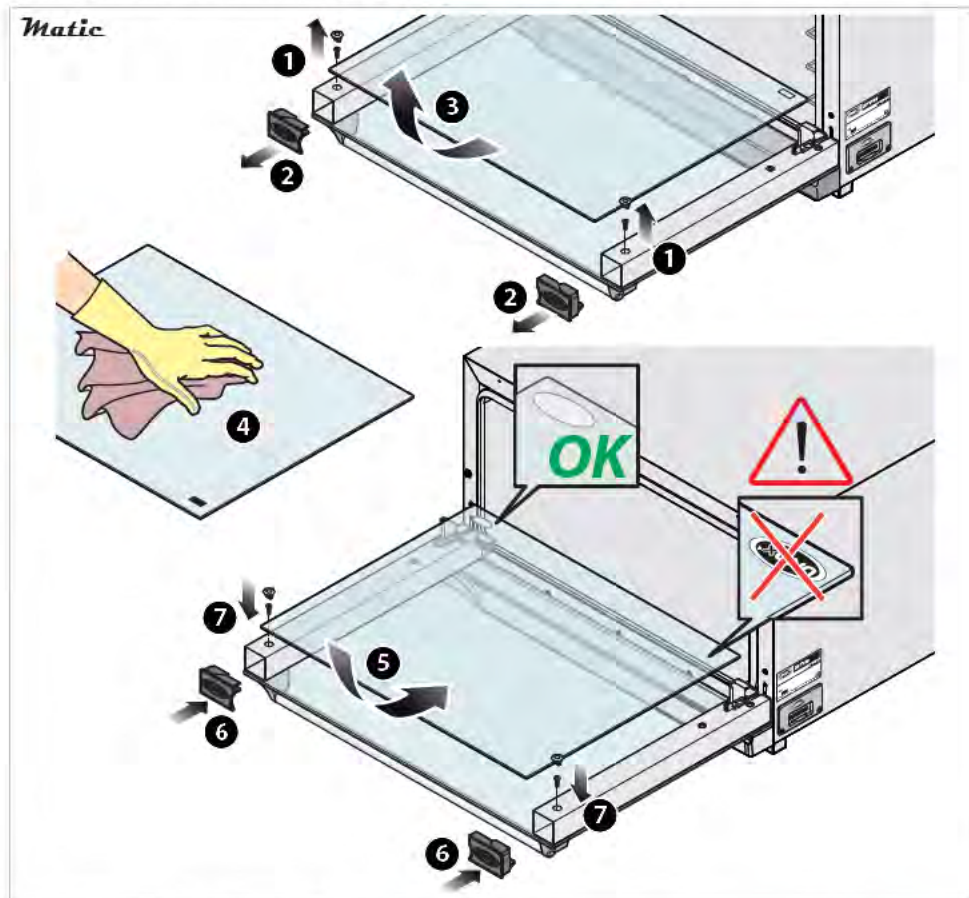
Para facilitar la limpieza de la cámara, quite los soportes de parrilla laterales de la manera mostrada en la figura: límpielos con agua jabonosa o detergentes específicos, **evitando lavarlos en el lavavajillas**.



Cristal interno y externo de la puerta

Espera hasta que se enfríen los cristales.

Utilice únicamente una bayeta suave empapada con un poco de agua jabonosa o detergente específico para cristales. Aclare y seque con cuidado. Si necesita realizar una limpieza más profunda, se puede abrir el cristal interno siguiendo las indicaciones de la figura.





Periodos de inactividad

Durante los periodos de inactividad, adopte las siguientes precauciones:

- desconecte el equipo de la alimentación eléctrica y de agua;
- a ser posible, repase todas las superficies de acero inoxidable con una bayeta ligeramente empapada en aceite de vaselina;
- deje la puerta del equipo entornada.

Durante el primer uso:

- limpie en profundidad el equipo y sus accesorios (véase el cap. **"Mantenimiento ordinario"** en la pág. 31);
- vuelva a conectar el equipo a la alimentación eléctrica y de agua;
- someta el equipo a una revisión antes de volver a utilizarlo;
- vuelva a poner en marcha el equipo al mínimo durante al menos 50 minutos sin ningún alimento dentro.



Para asegurarse de que el equipo se encuentra en perfectas condiciones de uso y seguridad, se recomienda someterlo a mantenimiento y revisión por parte de un centro de asistencia autorizado, como mínimo una vez al año.

Eliminación al final de su ciclo de vida

De conformidad con el art. 13 del Decreto Legislativo n. 49 de 2014 "Aplicación de la Directiva RAEE 2012/19 / UE sobre los residuos de aparatos eléctricos y electrónicos"



Cuando la marca del contenedor de basura está tachada con una barra se especifica que la introducción del producto en el mercado fue posterior al 13 de agosto de 2005 y que al final de su vida útil no se tiene que disponer de él como de los otros residuos, sino que tiene que ser tratado separadamente.

Todos los dispositivos están hechos con materiales metálicos reciclables (acero inoxidable, hierro, aluminio, hoja de metal galvanizada, cobre, etc) en porcentaje superior al 90% en peso.

Hacer que el equipo sea inservible para su eliminación mediante la eliminación del cable de alimentación y del resto de los dispositivos de cierre de compartimentos o cavidades (si existen).

Es necesario prestar atención a la gestión de este producto al final de su vida útil reduciendo el impacto negativo sobre el medio ambiente y mejorando la eficiencia del uso de los recursos, mediante la aplicación de los principios siguientes: "quien contamina paga", prevención, preparación para la reutilización, reciclaje y recuperación. Hay que tener en cuenta que la eliminación no autorizada o inadecuada del producto conlleva la aplicación de las sanciones establecidas por las leyes y reglamentos vigentes.

Información sobre la eliminación en Italia

En Italia, los aparatos RAEE se tienen que entregar a:

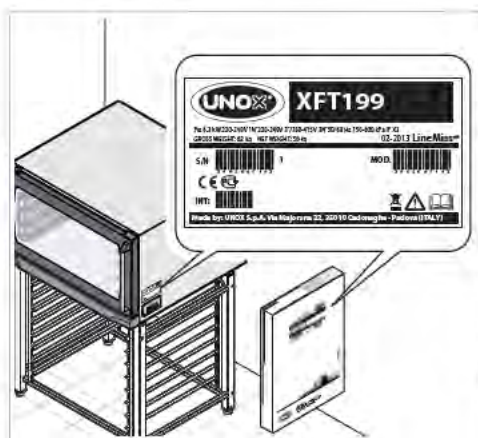
- Los centros de recogida (también conocido como islas ecológicas o plataformas ecológicas)
- El vendedor del que se compra un nuevo dispositivo y que es obligado a retirarlo gratuitamente (retirada "uno a uno");

Información sobre la eliminación en otros países de la Unión Europea

La Directiva de la UE sobre los aparatos RAEE se ha implementado de manera diferente en cada nación, así que si usted quiere eliminar el equipo, sugerimos que se comunique con la autoridad local o con el Distribuidor para pedir el método correcto de eliminación.

Servicio postventa

En caso de avería, desconecte el equipo de la alimentación eléctrica y de agua y consulte las soluciones ofrecidas en la "Tabla C".



Si no hallase la solución en la tabla, diríjase a un centro de asistencia técnica autorizado por UNOX, comunicando:

- la fecha de compra;
- los datos del equipo indicados en la placa de datos;
- (solo para modelos digitales) los mensajes de alarma que aparezcan en el display (véase el cap. "Comunicación horno-usuario" en la pág. 30).

Datos del fabricante:

UNOX S.p.A.
Via Majorana, 22
35010 Cadoneghe (PD) Italy
Tel +39 049 86.57.511 - Fax +39 049 86.57.555
info@unox.com www.unox.com

Tabla C

Avería	Posible causa	Posible solución	Resolución del problema
El horno está completamente apagado.	<ul style="list-style-type: none"> - Ausencia de tensión de red. - Equipo averiado. 	Compruebe la conexión a la red eléctrica.	Póngase en contacto con el servicio de asistencia al cliente.
No se produce vapor en la cámara de cocción.	<ul style="list-style-type: none"> - Entrada de agua cerrada. - Conexión a la red de agua o al depósito realizada de manera incorrecta. - Ausencia de agua en el depósito (en caso de carga de agua desde el depósito). - Filtro de entrada de agua obstruido por impurezas. 	<ul style="list-style-type: none"> - Abra la entrada de agua. - Compruebe la conexión a la red de agua o al depósito. - Llene de agua el depósito. - Limpie el filtro. 	Póngase en contacto con el servicio de asistencia al cliente.
Tras ajustar el tiempo y pulsar la tecla START / STOP el horno no se pone en funcionamiento.	Puerta abierta o mal cerrada.	Compruebe el cierre de la puerta.	Póngase en contacto con el servicio de asistencia al cliente.
Sale agua por la junta cuando la puerta está cerrada.	<ul style="list-style-type: none"> - Junta sucia. - Junta deteriorada. - Mecanismo de la manilla aflojado. 	<ul style="list-style-type: none"> - Limpie la junta con una bayeta húmeda. - Acuda a un técnico especializado para la reparación. 	Póngase en contacto con el servicio de asistencia al cliente.



Certificaciones

EU declaración de conformidad para equipos eléctricos

Fabricante: UNOX S.p.A.

Dirección: Via Majorana, 22 - 35010 Cadoneghe, Padova, Italy

Declara bajo su propia responsabilidad que el producto

LineMiss™

Es conforme a la Directiva de Máquinas 2006/42/CE y está fabricado en cumplimiento de las siguientes normativas:

- EN 60335-1: 2012 + A11: 2014
- EN 60335-2-42: 2003 + A1: 2008+ A11:2012
- EN 62233: 2008

Es conforme a la Directiva de Compatibilidad Electromagnética 2004/108/CE y está fabricado en cumplimiento de las siguientes normativas:

- EN 55014-1: 2006 + A1: 2009 + A2: 2011
- EN 55014-2: 1997 + A1: 2001 + A2: 2008
- EN 61000-3-2: 2006 + A1: 2009 + A2: 2009
- EN 61000-3-3: 2008
- EN 61000-3-11: 2000
- EN 61000-3-12: 2011
- EN 61000-6-2: 2005
- EN 61000-6-3: 2007

Garantía

La instalación de un producto UNOX debe ser realizada por un Centro de Asistencia Autorizado de UNOX. La fecha de instalación y el modelo del aparato deben ser documentados por el comprador final mediante una confirmación escrita o una factura de instalación emitida por el distribuidor o por el Centro de Asistencia Autorizado de UNOX, ya que de lo contrario la garantía carecerá de validez;

La garantía de UNOX cubre todas las averías atribuibles inequívocamente a defectos de origen debidos a una mala fabricación. Quedan excluidos los defectos y daños derivados del transporte, conservación, mantenimiento o uso incorrectos del producto o instalación no conforme a las especificaciones técnicas proporcionadas por Unox y atribuibles al entorno de uso como, por ejemplo, al uso de agua sucia y agresiva, gas de muy mala calidad o corriente con potencia o tensión inadecuadas.

Queda excluido de la garantía todo daño debido a sobretensiones, así como los daños derivados de manipulaciones ilícitas por parte de personas no autorizadas o no competentes. Asimismo, el derecho de garantía quedará anulado en caso de daños y fallos de funcionamiento derivados de incrustaciones de cal en el aparato. La garantía tampoco cubre los componentes expuestos a desgaste como: juntas, bombillas, cristales, piezas estéticas de los equipos y piezas que se puedan desgastar con el uso.

El derecho a las prestaciones de garantía quedará anulado en caso de daños provocados por una instalación imperfecta o no realizada por un Centro de Asistencia Autorizado.





U1180C3.000-LP-01 - Printed: 10-20 14
Subject to technical changes.



UNOX S.p.A.
Via Majorana, 22 - 35010 - Cadoneghe (PD) - Italy
Tel.: +39 049 86.57.511 - Fax: +39 049 86.57.555
info@unox.com www.unox.com

