



## HORNOS UNOX - LINEMISS MANUAL

### XFT 133 ⚡ (4 460X330)

Horno de convección con humedad y control analógico y cámara de cocción en acero inoxidable. Función de tiempo, temperatura, porcentaje de vapor y 1 velocidad del ventilador.

Ideal para todos los procesos de cocción de productos de panadería frescos y congelados.

Perfecta uniformidad de cocción en todos los horneados.

#### CARACTERÍSTICAS DE COCCIÓN ESTÁNDAR

- Cocción manual: Temperatura: 80 °C – 260 °C.
- Cocción por convección y humedad a partir de 80 °C.

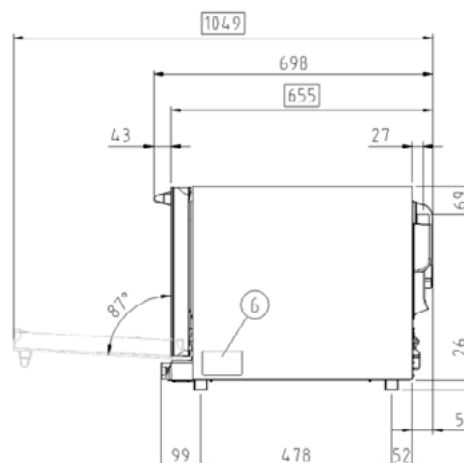
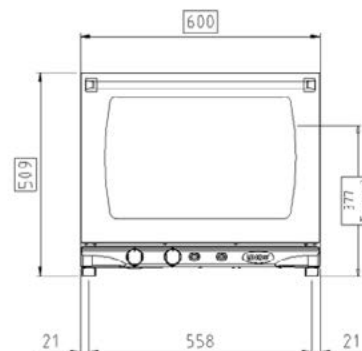
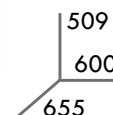
#### CARACTERÍSTICAS TÉCNICAS ESTÁNDAR

- Cámara de cocción en acero inox AISI 304 de alta resistencia con bordes redondeados.
- Doble cristal.
- Iluminación de la cámara de cocción con luces LED integradas en la puerta.
- Cámara de cocción con soporte porta bandejas en acero cromado.
- Sistema de ventilador de 1 velocidad y resistencia circular de alto rendimiento.

#### CARACTERÍSTICAS DE COCCIÓN AVANZADA Y AUTOMÁTICA

Unox Intensive Cooking.

- DRY.Plus: extrae humedad de la cámara de cocción.
- STEAM.Plus: crea humedad instantánea a partir de 48 °C.
- AIR.Plus: turbinas múltiples con inversión de marcha y 2 velocidades a seleccionar.



**4 460x330**

**⚡ Eléctrico**

Modelo de horno	<b>XFT133</b>
Distancia entre bandejas	75 mm
Frecuencia	50 / 60 Hz
Voltaje	220-240V 1N~
Potencia eléctrica	3 kW
Dimensiones - a x p x a	600 x 655 x 509 mm
Peso	31 kg
Tipo de apertura	Abatible