



## HORNOS UNOX - LINEMICRO MANUAL

XF 003 ⚡ (3 342X242)

Horno de convección con control analógico y cámara de cocción en acero inoxidable. Permite establecer tiempo y temperatura de cocción. Perfecto para productos de panadería y pastelería típicos de desayunos y para servicios rápidos. La tecnología AIR.Plus garantiza una uniformidad de cocción perfecta en todas las bandejas horneadas.

### CARACTERÍSTICAS DE COCCIÓN ESTÁNDAR

- Cocción manual: Temperatura: 80 °C – 300 °C.

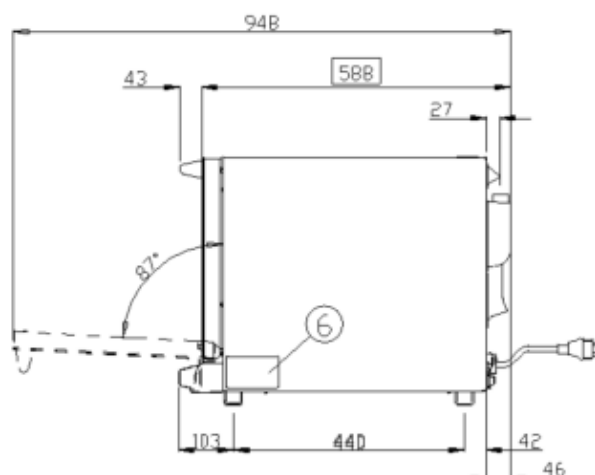
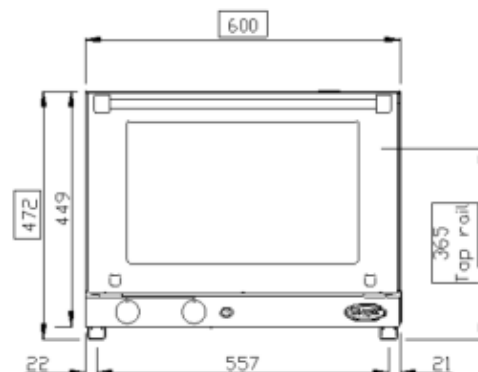
### CARACTERÍSTICAS TÉCNICAS ESTÁNDAR

- Cámara de cocción en acero inox AISI 304 de alta resistencia con bordes redondeados.
- Doble cristal.
- Iluminación de la cámara de cocción con luces LED integradas en la puerta.
- Cámara de cocción con soporte porta bandejas en acero cromado.

### CARACTERÍSTICAS DE COCCIÓN AVANZADA Y AUTOMÁTICA

Unox Intensive Cooking.

- DRY.Plus: extrae humedad de la cámara de cocción.
- STEAM.Plus: crea humedad instantánea a partir de 48 °C.
- AIR.Plus: turbinas múltiples con inversión de marcha y 2 velocidades a seleccionar.



**3 342x242**

⚡ Eléctrico

Modelo de horno	XF003
Distancia entre bandejas	70 mm
Frecuencia	50 / 60 Hz
Voltaje	220-240V 1~
Potencia eléctrica	2,7 kW
Dimensiones - a x p x a	480 x 523 x 402 mm
Peso	16 kg
Tipo de apertura	Abatible

