
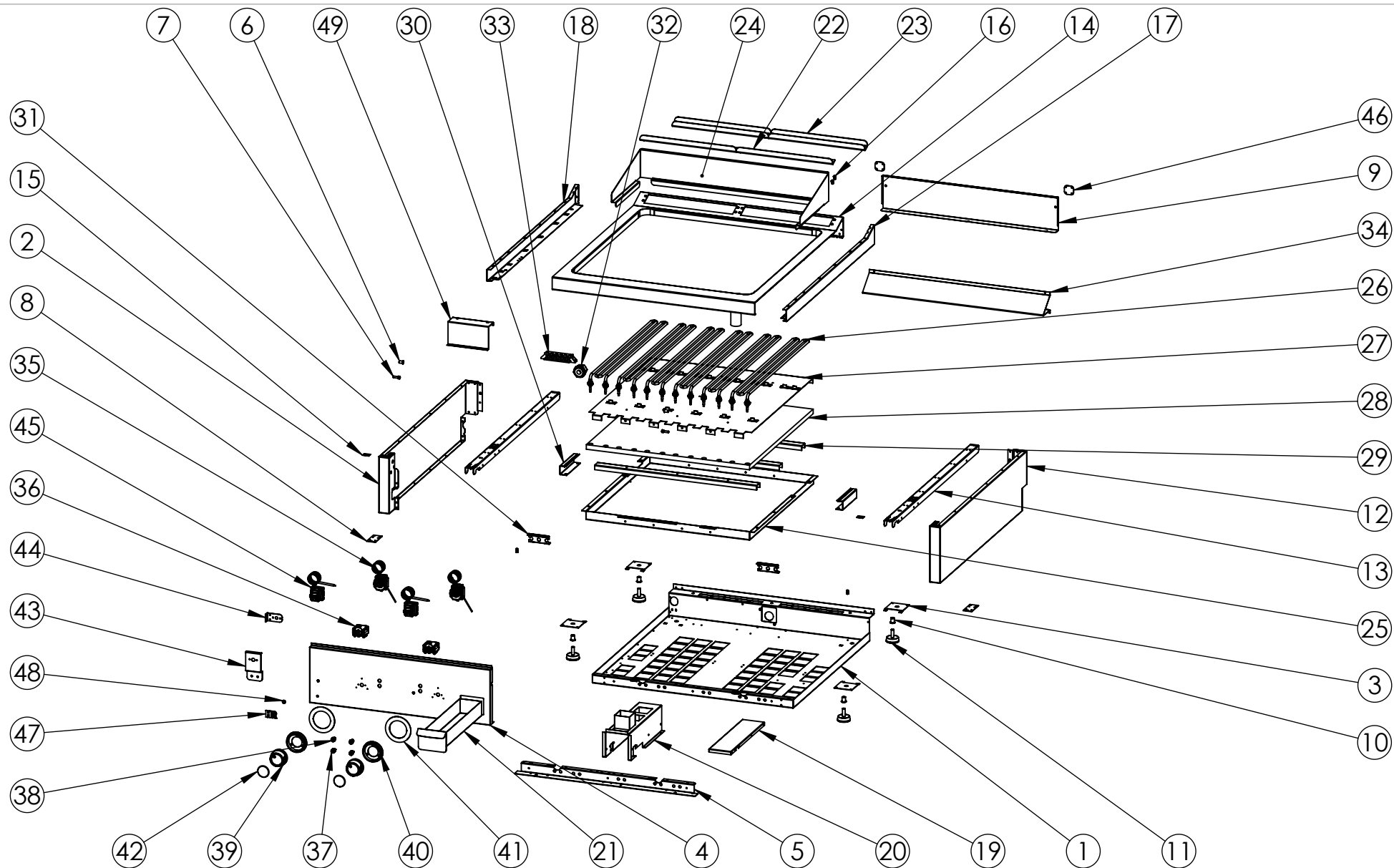


FIRMADO POR: Fº JAVIER ROMERO	REFERENCIA: FRYTOP 800 CROMO 900 SOBREMESA ESPEJOR:		A4
	NOMBRE DE PIEZA: FTE9008SCR		VERSIÓN: 28/03/2023 12:04:30
	MATERIAL: Material <sin especificar> PESO: 133731.42 gr		Escala 1:15 FECHA CREACIÓN: Hoja 1 de 3 06/08/2021
Pol. Ind. Mantón de Manila M-3 Parc- 22 CP. 14940 CABRA (Cordoba) TLFNO: 957-52-54-64 FAX: 957-52-46-64			



FIRMADO POR:
Fº JAVIER ROMERO



REFERENCIA: FRYTOP 800 CROMO 900 SOBREMESA ESPESOR:

A4

NOMBRE DE PIEZA:
FTE9008SCR

VERSIÓN:
28/03/2023 12:04:30

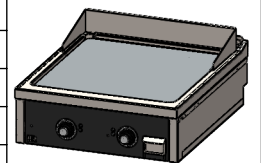
Escala 1:20

Pol. Ind. Mantón de Manila M-3 Parc- 22
CP. 14940 CABRA (Cordoba)
TLFNO: 957-52-54-64 FAX: 957-52-46-64

MATERIAL: Material <sin especificar>
PESO: 133731.42 gr

FECHA CREACIÓN: 06/08/2021
Hoja 2 de 3

N.º DE ELEMENTO	N.º DE PIEZA	DESCRIPCIÓN	CANTIDAD
1	FONDO GALVANIZADO C4F900S	110005459	1
2	COSTADO IZQUIERDO 900 SOBREMESA	110005375	1
3	REFUERZO PATA COCINA	110001741	4
4	FRENTE FTE800 SOBREMESA 2018	110004580	1
5	SUJECCION FRENTE C4F750S	110003210	1
6	TUERCA REMACHABLE M6 SIN CABEZA	110003171	2
7	TORNILLO M6X16 DIN912 ZN ALLEN	912616	2
8	CIERRE COSTADO	110003181	2
9	RESPALDO C4F750S 2016	110003207	1
10	REMACHE ROSCA M10	110001787	4
11	PATA NIVELADORA 10x40 PA6-30%FIBRA	110001919	4
12	COSTADO DERECHO 900 SOBREMESA	110005376	1
13	REFUERZO COSTADO 900 2018	110004311	2
14	ENCIMERA FTE9008CR 2018 COMPLETA	110004735	1
15	CHAPA UNION COCINAS 2016	110003328	2
16	TUERCA REMACHABLE M5 HEX SIN CABEZA	110001725	10
17	COSTADO ENCIMERA DERECHO 900 2018	110004317	1
18	COSTADO ENCIMERA IZQUIERDO 900 2018	110004316	1
19	SOPORTE INFERIOR BANDEJA GRASA	110003263	1
20	SOPORTE INTERIOR RECOGE GRASA FRYTOP	110003766	1
21	CONJUNTO BANDEJA RECOGE GRASA FT800 2016	110003266	1
22	RESPIRADOR TRASERO C4F750 UNICO 2016 CUADRADO	110003179	2
23	RESPIRADOR TRASERO C4F750 2016 CUADRADO	110003178	2
24	PROTECTOR RECOGE GRASA FT800 2016	110003405	1
25	SUJECION RESISTENCIAS PALASTRO FTE 800 SERIE 900	110004731	1
26	RESISTENCIA COMPLETA 2.5KW FTE900 2018	110004629	6
27	SEPARADOR LANA FTE 800 SERIE 900 2018	110004733	1
28	LANA DE ROCA FTE800 SERIE 900	110003125	1
29	REFUERZO SUJECCION RESISTENCIAS FTE 800	110004049	3
30	PORTA SONDAS TERM FTE 2016	110004064	2
31	PORTA SONDAS TERM SEG FTE 2016	110004070	2
32	PRENSA ESTOPA AG-32-NG NYLON NEGRO	110001266	1
33	REGLETA CONEXIONES FV122V-V	110003993	1
34	CHAPA ANTISALPICADURA 800 2016	110004023	1
35	TERMOSTATO EGO 115-300°C 55-34059-812	110004012	2
36	INTERRUPTOR 3 POLOS EGO 49-41015-500	110004011	2
37	PILOTO P12 PND 220V NARANJA	110003963	2
38	PILOTO P12 PND 220V VERDE	110003962	2
39	MANDO 2018 EJE 6 POSICION 1	110004252	2
40	EMBELLECEDOR PLASTICO MANDO 2018	110004253	2
41	EMBELLECEDOR INOX TERMOSTATICO FTE 300° 2018	110004395	2
42	EMBELLECEDOR FRONTAL INOX SOLDADO	110004255S	2
43	SOPORTE TERMOSTATO SEG FTE 2017	110004054	1
44	SOPORTE TERMOSTATO SEG HORNO	110003995	1
45	TERMOSTATO SEG EGO 280°C 55-32552-814	110004013	2
46	SUJECCION TRASERA ENCIMERA 2016	110003326	2
47	LOGO HR INOX SOLDADO	110005164	1
48	TUERCA M5 DIN6923 ZN	110001950	1
49	SOPORTE REGLETA CE SOBREMESA	110004386	1



FIRMADO POR:
Fº JAVIER ROMERO

REFERENCIA: FRYTOP 800 CROMO 900 SOBREMESA

ESPEJOR:

A4
VERSIÓN:

28/03/2023 12:04:30

Escala 1:20

NOMBRE DE PIEZA:
FTE9008SCR

Pol. Ind. Mantón de Manila M- 3 Parc-22
CP. 14940 CABRA (Córdoba)
TLFNO: 957-52-54-64 FAX: 957-52-46-64

MATERIAL: Material <sin especificar>
PESO: 133731.42 gr

FECHA CREACIÓN:
06/08/2021

Hoja 3 de 3

