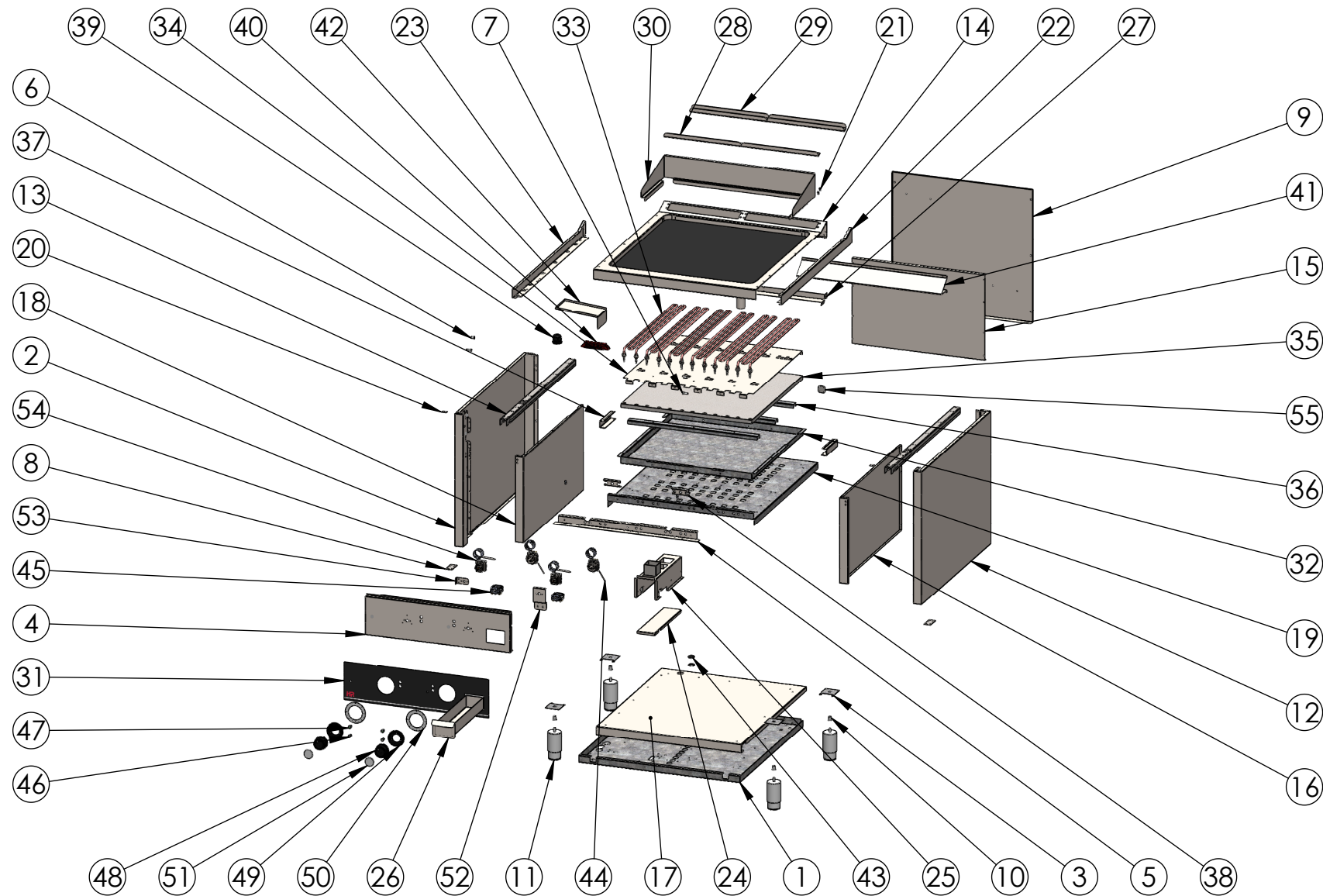

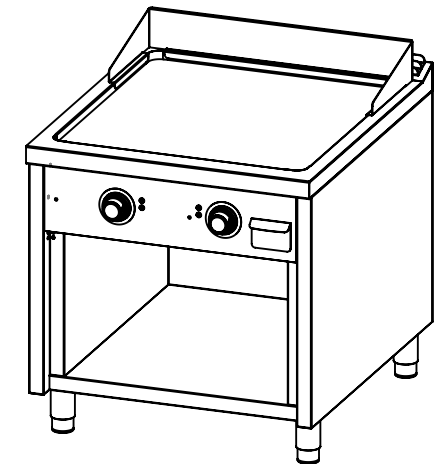



FIRMADO POR: Fº JAVIER ROMERO	REFERENCIA: FRYTOP 800 RECTIFICADO 900 ESTANTE	ESPESOR:	A4
	NOMBRE DE PIEZA: FTE9008E		VERSIÓN: 13/03/2020 8:03:50 Escala 1:16
	Pol. Ind. Mantón de Manila M- 3 Parc- 22 CP. 14940 CABRA (Cordoba) TLFNO: 957-52-54-64 FAX: 957-52-46-64		MATERIAL: Material <sin especificar> PESO: 168837.58 gr



FIRMADO POR: Fº JAVIER ROMERO	REFERENCIA: FRYTOP 800 RECTIFICADO 900 ESTANTE	ESPESOR:	A4
	NOMBRE DE PIEZA: FTE9008E <small>Pol. Ind. Mantón de Manila M-3 Parc- 22 CP. 14940 CABRA (Cordoba) TLFNO: 957-52-54-64 FAX: 957-52-46-64</small>	VERSIÓN: 13/03/2020 8:03:50 Escala 1:27	
		FECHA CREACIÓN: 13/09/2018	Hoja 2 de 3

N.º DE ELEMENTO	N.º DE PIEZA	DESCRIPCIÓN	CANTIDAD
1	FONDO GALVANIZADO C4F900 2018	110004708	1
2	COSTADO IZQUIERDO 900 2016	110004309	1
3	REFUERZO PATA COCINA	110001741	4
4	FRENTE FTE800 ESTANTE 2018	110004583	1
5	SUJECCION FRENTE C4F750S	110003210	1
6	TUERCA REMACHABLE M6 SIN CABEZA	110003171	2
7	TORNILLO M6X10 DIN933 ZN	110001815	2
8	CIERRE COSTADO	110003181	2
9	RESPALDO C4F750 2016	110003182	1
10	REMACHE ROSCA M10	110001787	4
11	PATA REGULABLE DE ACERO INOXIDABLE	110001742	4
12	COSTADO DERECHO 900 2016	110004310	1
13	REFUERZO COSTADO 900 2018	110004311	2
14	ENCIMERA FT9008 2018 COMPLETA	110004728	1
15	RESPALDO INTERIOR 750X800 2016	110003237	1
16	COSTADO INTERIOR DERECHO 900 2016	110004313	1
17	FONDO INTERIOR COCINA 9000X800 2016	110004707	1
18	COSTADO INTERIOR IZQUIERDO 900 2016	110004312	1
19	TECHO INTERIOR 900X800 2018	110004706	1
20	CHAPA UNION COCINAS 2016	110003328	2
21	TUERCA REMACHABLE M5 HEX SIN CABEZA	110001725	12
22	COSTADO ENCIMERA DERECHO 900 2018	110004317	1
23	COSTADO ENCIMERA IZQUIERDO 900 2018	110004316	1
24	SOPORTE INFERIOR BANDEJA GRASA	110003263	1
25	SOPORTE INTERIOR RECOGE GRASA FRYTOP	110003766	1
26	CONJUNTO BANDEJA RECOGE GRASA FT800 2016	110003266	1
27	CHIMENEA FRYTOP 800 2016	110003267	1
28	RESPIRADOR TRASERO C4F750 UNICO 2016 CUADRADO	110003179	2
29	RESPIRADOR TRASERO C4F750 2016 CUADRADO	110003178	2
30	PROTECTOR RECOGE GRASA FT800 2016	110003405	1
31	FRENTE PC FTE9008E 713x186,5	110004587	1
32	SUJECION RESISTENCIAS PALASTRO FTE 800 SERIE 900	110004731	1
33	RESISTENCIA COMPLETA 2.5KW FTE900 2018	110004629	6
34	SEPARADOR LANA FTE 800 SERIE 900 2018	110004733	1
35	LANA DE ROCA FTE800 SERIE 900	110003125	1
36	REFUERZO SUJECCION RESISTENCIAS FTE 800	110004049	3
37	PORTA SONDAS TERM FTE 2016	110004064	2
38	PORTA SONDAS TERM SEG FTE 2016	110004070	2
39	PRENSA ESTOPA AG-32-NG NYLON NEGRO	110001266	1
40	REGLETA CONEXIONES FV122V-V	110003993	1
41	CHAPA ANTISALPICADURA 800 2016	110004023	1
42	CUBRE BORNAS FTE 2017	110004003	1
43	PASAHILOS LAVAMANOS METRICA 28 REF209	110001152	2
44	TERMOSTATO EGO 115-300°C 55-34059-812	110004012	2
45	INTERRUPTOR 3 POLOS EGO 49-41015-500	110004011	2
46	PILOTO P12 PND 220V NARANJA	110003963	2
47	PILOTO P12 PND 220V VERDE	110003962	2
48	MANDO 2018 EJE 6 POSICION 1	110004252	2
49	EMBELLECEDOR PLASTICO MANDO 2018	110004253	2
50	EMBELLECEDOR INOX TERMOSTATICO FTE 300º 2018	110004395	2
51	EMBELLECEDOR FRONTAL INOX SOLDADO	110004255	2
52	SOPORTE TERMOSTATO SEG FTE 2017	110004054	1
53	SOPORTE TERMOSTATO SEG HORNO	110003995	1
54	TERMOSTATO SEG EGO 280°C 55-32552-814	110004013	2
55	SUJECCION TRASERA ENCIMERA 2016	110003326	2



FIRMADO POR: Fº JAVIER ROMERO	REFERENCIA: FRYTOP 800 RECTIFICADO 900 ESTANTE	ESPESOR:	A4
	NOMBRE DE PIEZA: FTE9008E		VERSIÓN: 13/03/2020 8:03:50
	Pol. Ind. Mantón de Manila M- 3 Parc- 22 CP. 14940 CABRA (Cordoba) TLFNO: 957-52-54-64 FAX: 957-52-46-64	MATERIAL: Material <sin especificar>	FECHA CREACIÓN: 13/09/2018
	PESO: 168837.58 gr		