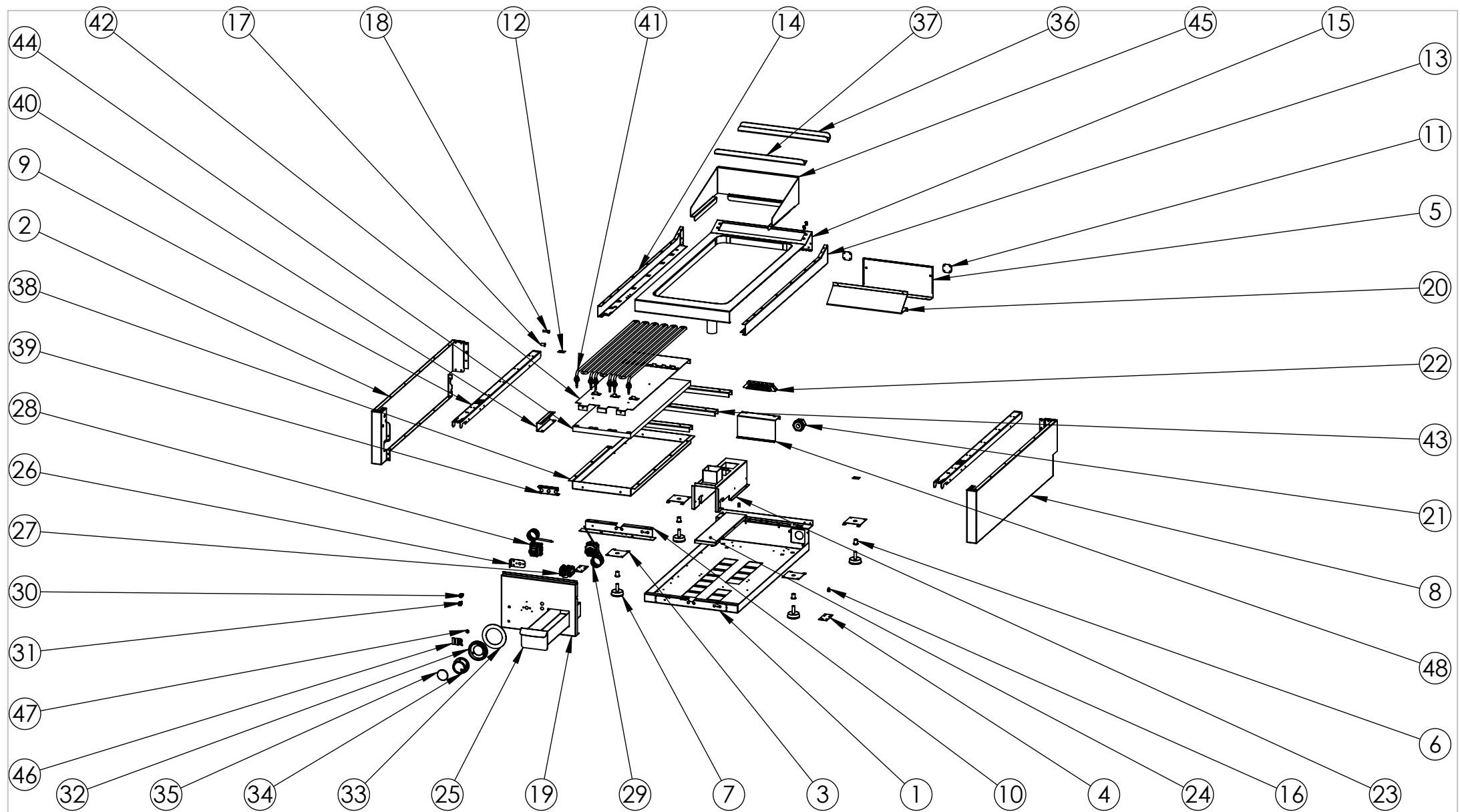


FIRMADO POR: Fº JAVIER ROMERO	REFERENCIA: FRYTOP ELECTRICO RECTIFICADO SERIE 900 SOBREMESA 400 ESPESOR:		A4
	NOMBRE DE PIEZA: FTE9004S		VERSIÓN: 09/08/2021 16:41:49
	MATERIAL: Material <sin especificar> PESO: 57900.19 gr		Escala 1:12 FECHA CREACIÓN: Hoja 1 de 3 05/08/2021
Pol. Ind. Mantón de Manila M- 3 Parc- 22 CP. 14940 CABRA (Cordoba) TLFNO: 957-52-54-64 FAX: 957-52-46-64			



FIRMADO POR:
Fº JAVIER ROMERO

REFERENCIA: FRYTOP ELECTRICO RECTIFICADO SERIE 900 SOBREMESA 400 **ESPEJOR:**

A4



NOMBRE DE PIEZA:
FTE9004S

VERSIÓN:
09/08/2021 16:41:49

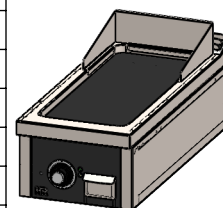
Escala 1:20

Pol. Ind. Mantón de Manila M-3 Parc- 22
CP. 14940 CABRA (Cordoba)
TLFNO: 957-52-54-64 FAX: 957-52-46-64

MATERIAL: Material <sin especificar>
PESO: 57900.19 gr

FECHA CREACIÓN: 05/08/2021
Hoja 2 de 3

N.º DE ELEMENTO	N.º DE PIEZA	DESCRIPCIÓN	CANTIDAD
1	FONDO GALVANIZADO C2F900S	110005491	1
2	COSTADO IZQUIERDO 900 SOBREMESA	110005375	1
3	REFUERZO PATA COCINA	110001741	4
4	CIERRE COSTADO	110003181	2
5	RESPALDO C2F750S 2016	110003525	1
6	REMACHE ROSCA M10	110001787	4
7	PATA NIVELADORA 10x40 PA6-30%FIBRA	110001919	4
8	COSTADO DERECHO 900 SOBREMESA	110005376	1
9	REFUERZO COSTADO 900 2018	110004311	2
10	SUJECCION FRENTE C2F750S	110003348	1
11	SUJECCION TRASERA ENCIMERA 2016	110003326	2
12	CHAPA UNION COCINAS 2016	110003328	2
13	COSTADO ENCIMERA DERECHO 900 2018	110004317	1
14	COSTADO ENCIMERA IZQUIERDO 900 2018	110004316	1
15	ENCIMERA FT9004 2018 COMPLETA	110004726	1
16	TUERCA REMACHABLE M5 HEX SIN CABEZA	110001725	4
17	TUERCA REMACHABLE M6 SIN CABEZA	110003171	1
18	TORNILLO M6X16 DIN912 ZN ALLEN	912616	2
19	FRENTE FTE400 SOBREMESA 2018	110004584	1
20	CHAPA ANTISALPICADURA 400 2016	110004047	1
21	PRENSA ESTOPA AG-32-NG NYLON NEGRO	110001266	1
22	REGLETA CONEXIONES FV122V-V	110003993	1
23	SOPORTE INTERIOR RECOGE GRASA FRYTOP	110003766	1
24	SOPORTE INFERIOR BANDEJA GRASA	110003263	1
25	CONJUNTO BANDEJA RECOGE GRASA FT800 2016	110003266	1
26	SOPORTE TERMOSTATO SEG HORNO	110003995	1
27	INTERRUPTOR 3 POLOS EGO 49-41015-500	110004011	1
28	TERMOSTATO SEG EGO 280°C 55-32552-814	110004013	1
29	TERMOSTATO EGO 115-300°C 55-34059-812	110004012	1
30	PILOTO P12 PND 220V VERDE	110003962	1
31	PILOTO P12 PND 220V NARANJA	110003963	1
32	EMBELLECEDOR PLASTICO MANDO 2018	110004253	1
33	EMBELLECEDOR INOX TERMOSTATICO FTE 300° 2018	110004395	1
34	MANDO 2018 EJE 6 POSICION 1	110004252	1
35	EMBELLECEDOR FRONTAL INOX SOLDADO	110004255S	1
36	RESPIRADOR TRASERO C4F750 2016 CUADRADO	110003178	1
37	RESPIRADOR TRASERO C4F750 UNICO 2016 CUADRADO	110003179	1
38	SUJECION RESISTENCIAS PALASTRO 800 SERIE 750	110004730	1
39	PORTA SONDAS TERM SEG FTE 2016	110004070	1
40	PORTA SONDAS TERM FTE 2016	110004064	1
41	RESISTENCIA COMPLETA 2.5KW FTE900 2018	110004629	3
42	SEPARADOR LANA FTE 400 SERIE 900 2018	110004732	1
43	REFUERZO SUJECCION RESISTENCIAS FTE400	110004048	3
44	LANA DE ROCA FTE400 SERIE 900	110003125	1
45	PROTECTOR RECOGE GRASA FT400 2016	110003729	1
46	LOGO HR INOX SOLDADO	110005164	1
47	TUERCA M5 DIN6923 ZN	110001950	1
48	SOPORTE REGLETA CE SOBREMESA	110004386	1



FIRMADO POR:
Fº JAVIER ROMERO

REFERENCIA: FRYTOP ELECTRICO RECTIFICADO SERIE 900 SOBREMESA 400 ESPESOR:

A4
VERSIÓN:

09/08/2021 16:41:49

Escala 1:25

NOMBRE DE PIEZA:
FTE9004S

Pol. Ind. Mantón de Manila M- 3 Parc-22
CP. 14940 CABRA (Córdoba)
TLFNO: 957-52-54-64 FAX: 957-52-46-64

MATERIAL: Material <sin especificar>

PESO: 57900.19 gr

FECHA CREACIÓN:

05/08/2021

Hoja 3 de 3

HR
FAINCA