
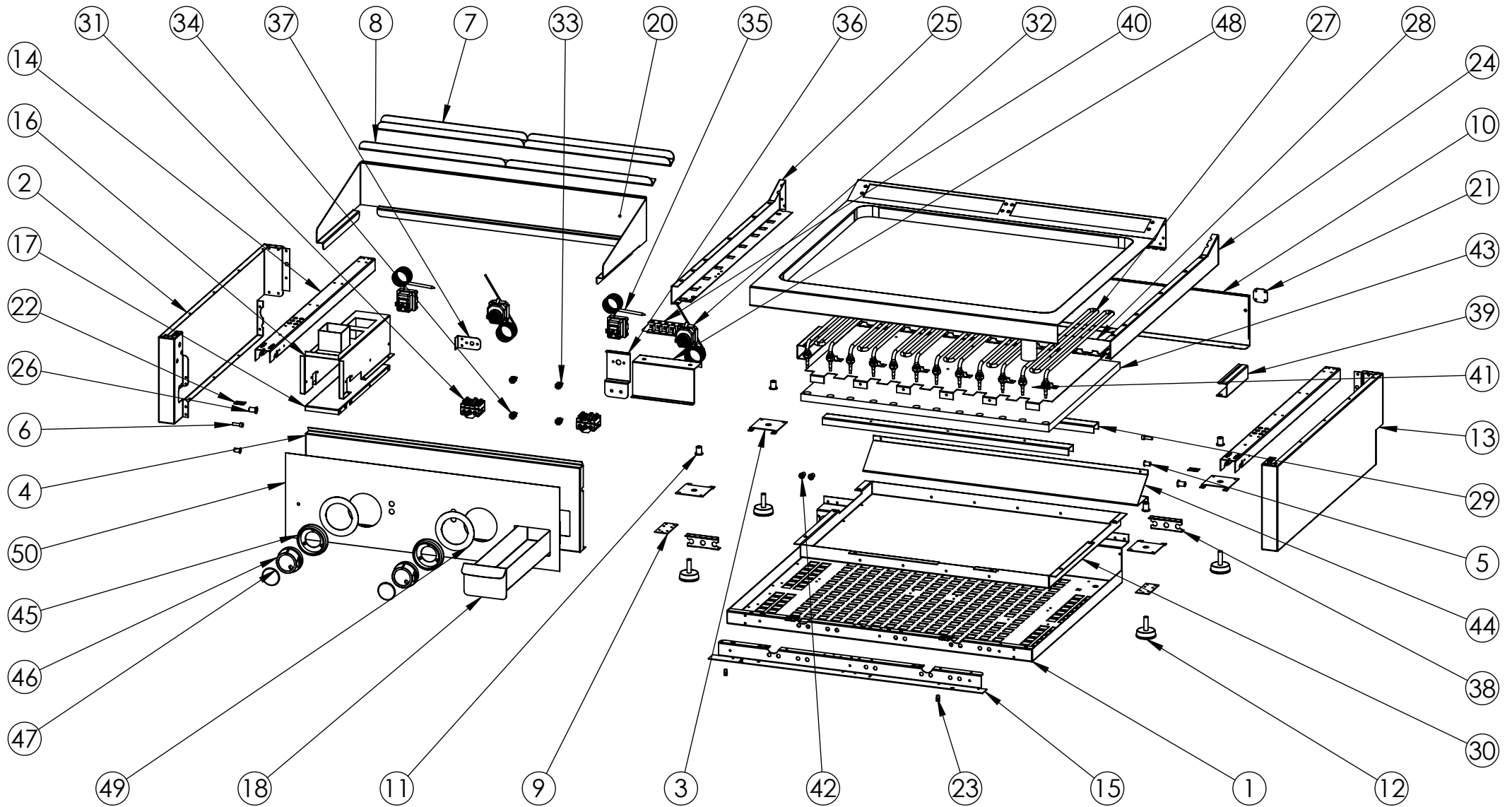


<b>FIRMADO POR:</b> Fº JAVIER ROMERO	<b>REFERENCIA:</b> FRY TOP ELEC. 750 SOBREMESA 800 RECTIFICADO		<b>ESPESOR:</b> A4
	<b>NOMBRE DE PIEZA:</b> FTE7508S-2018		<b>VERSIÓN:</b> 21/02/2020 12:05:23  <b>Escala 1:12</b>
	Pol. Ind. Mantón de Manila M-3 Parc- 22 CP. 14940 CABRA (Cordoba) TLFNO: 957-52-54-64 FAX: 957-52-46-64	<b>MATERIAL:</b> Material <sin especificar>  <b>PESO:</b> 88713.75 gr	<b>FECHA CREACIÓN:</b> 19/06/2018



FIRMADO POR:  
Fº JAVIER ROMERO



REFERENCIA: FRY TOP ELEC. 750 SOBREMESA 800 RECTIFICADO

ESPEJOR:

A4

NOMBRE DE PIEZA:  
FTE7508S-2018

VERSIÓN:

21/02/2020 12:06:05

Escala 1:13

Pol. Ind. Mantón de Manila M-3 Parc- 22  
CP. 14940 CABRA (Cordoba)  
TLFNO: 957-52-54-64 FAX: 957-52-46-64

MATERIAL: Material <sin especificar>

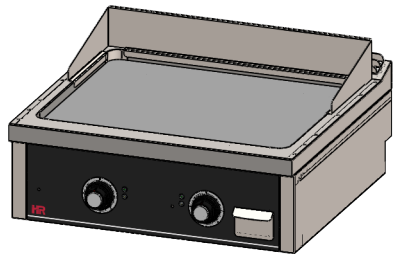
FECHA CREACIÓN:


Hoja 2 de 3

PESO: 88713.75 gr

19/06/2018

N.º DE ELEMENTO	N.º DE PIEZA	DESCRIPCIÓN	CANTIDAD
1	FONDO GALVANIZADO C4F750S 2016	110003203	1
2	COSTADO IZQUIERDO 750 SOBREMESA 2016	110003205	1
3	REFUERZO PATA COCINA	110001741	4
4	FRENTE FTE800 SOBREMESA 2018	110004580	1
5	TUERCA REMACHABLE M6 SIN CABEZA	110003171	2
6	TORNILLO M6X10 DIN933 ZN	110001815	2
7	RESPIRADOR TRASERO C4F750 2016 CUADRADO	110003178	2
8	RESPIRADOR TRASERO C4F750 UNICO 2016 CUADRADO	110003179	2
9	CIERRE COSTADO	110003181	2
10	RESPALDO C4F750S 2016	110003207	1
11	REMACHE ROSCA M10	110001787	4
12	NIVELADOR PMDA NEGRA M.10	110001919	4
13	COSTADO DERECHO 750 SOBREMESA 2016	110003206	1
14	REFUERZO COSTADO 750 2016	110003172	2
15	SUJECCION FRENTE C4F750S	110003210	1
16	SOPORTE INTERIOR RECOGE GRASA FRYTOP	110003766	1
17	SOPORTE INFERIOR BANDEJA GRASA	110003263	1
18	CONJUNTO BANDEJA RECOGE GRASA FT800 2016	110003266	1
19	ENCIMERA FT7508 2016 COMPLETA	110003223S	1
20	PROTECTOR RECOGE GRASA FT800 2016	110003405	1
21	SUJECCION TRASERA ENCIMERA 2016	110003326	2
22	CHAPA UNION COCINAS 2016	110003328	2
23	TUERCA REMACHABLE M5 HEX SIN CABEZA	110001725	2
24	COSTADO ENCIMERA DERECHO 750 2016	110003187	1
25	COSTADO ENCIMERA IZQUIERDO 750 2016	110003173	1
26	REMACHE ROSCA M8	110001106	2
27	RESISTENCIA COMPLETA 1.5KW FTE7504 2016	110004041	6
28	SEPARADOR LANA FTE 800 SERIE 750 2016	110004053	1
29	REFUERZO SUJECCION RESISTENCIAS FTE 800	110004049	2
30	SUJECION RESISTENCIAS PALASTRO 800 SERIE 750	110004057	1
31	INTERRUPTOR 3 POLOS EGO 49-41015-500	110004011	2
32	TERMOSTATO EGO 115-300°C 55-34059-812	110004012	2
33	PILOTO P12 PND 220V VERDE	110003962	2
34	PILOTO P12 PND 220V NARANJA	110003963	2
35	TERMOSTATO SEG EGO 280°C 55-32552-814	110004013	2
36	SOPORTE TERMOSTATO SEG FTE 2017	110004054	1
37	SOPORTE TERMOSTATO SEG HORNO	110003995	1
38	PORTA SONDAS TERM SEG FTE 2016	110004070	2
39	PORTA SONDAS TERM FTE 2016	110004064	2
40	REGLETA CONEXIONES FV122V-V	110003993	1
41	PRENSA ESTOPA AG-32-NG NYLON NEGRO	110001266	1
42	TUERCA REMACHABLE M6	110003216	2
43	LANA DE ROCA FTE800 SERIE 750	110003125	1
44	CHAPA ANTISALPICADURA 800 2016	110004023	1
45	EMBELLECEDOR PLASTICO MANDO 2018	110004253	2
46	MANDO 2018 EJE 6 POSICION 1	110004252	2
47	EMBELLECEDOR FRONTAL INOX SOLDADO	110004255S	2
48	SOPORTE REGLETA CE SOBREMESA	110004386	1
49	EMBELLECEDOR INOX TERMOSTATICO FTE 300° 2018	110004395	2
50	FRENTE PC FTE7508S 713x216,5	110004844	1



<b>FIRMADO POR:</b> Fº JAVIER ROMERO	<b>REFERENCIA:</b> FRY TOP ELEC. 750 SOBREMESA 800 RECTIFICADO	<b>ESPESOR:</b>	A4
	<b>NOMBRE DE PIEZA:</b> FTE7508S-2018		<b>VERSIÓN:</b> 21/02/2020 12:06:05
			<b>Escala 1:20</b>
Pol. Ind. Mantón de Manila M- 3 Parc- 22 CP. 14940 CABRA (Cordoba) TLFNO: 957-52-54-64 FAX: 957-52-46-64	<b>MATERIAL:</b> Material <sin especificar>	<b>FECHA CREACIÓN:</b>	Hoja 3 de 3
	<b>PESO:</b> 88713.75 gr	19/06/2018	