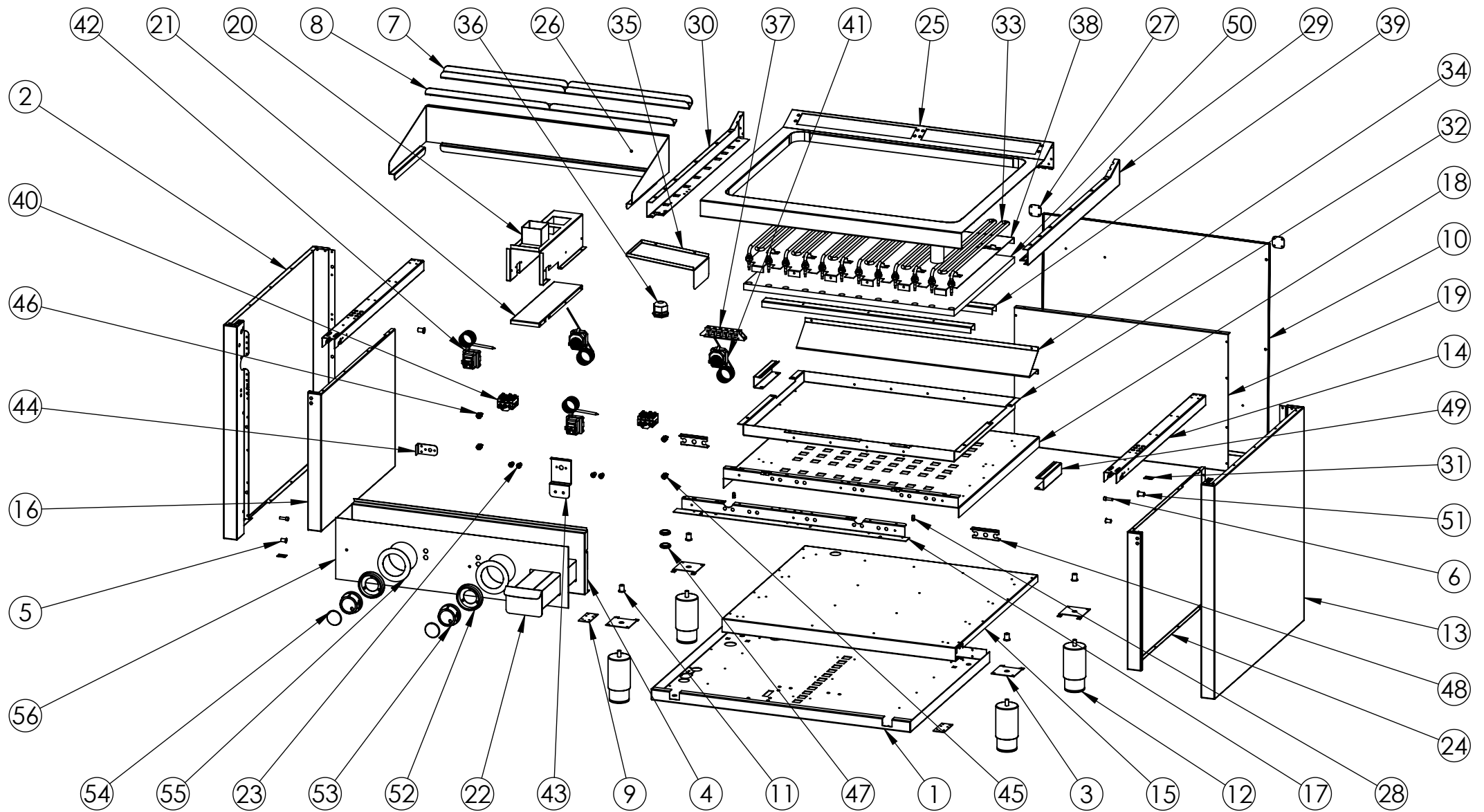
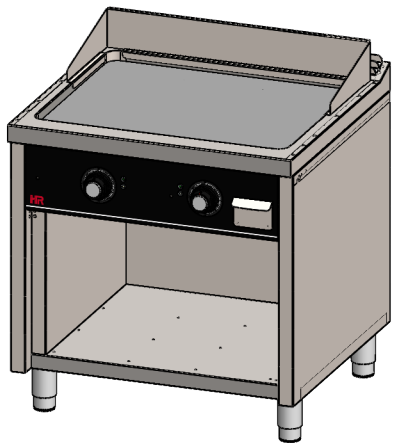


FIRMADO POR: Fº JAVIER ROMERO	REFERENCIA: FRY TOP ELEC. 750 ESTANTE CROMO	ESPESOR:	A4
	NOMBRE DE PIEZA: FTE7508ECR-2018	VERSIÓN: 21/02/2020 12:28:49	
	Pol. Ind. Mantón de Manila M-3 Parc- 22 CP. 14940 CABRA (Cordoba) TLFNO: 957-52-54-64 FAX: 957-52-46-64	Escala 1:15	Hoja 1 de 3
MATERIAL: Material <sin especificar> PESO: 116862.89 gr		FECHA CREACIÓN: 19/06/2018	



FIRMADO POR: Fº JAVIER ROMERO	REFERENCIA: FRY TOP ELEC. 750 ESTANTE CROMO	ESPESOR:	A4
	NOMBRE DE PIEZA: FTE7508ECR-2018	MATERIAL: Material <sin especificar> PESO: 116862.89 gr	VERSIÓN: 21/02/2020 12:28:49 Escala 1:15
	Pol. Ind. Mantón de Manila M-3 Parc- 22 CP. 14940 CABRA (Cordoba) TLFNO: 957-52-54-64 FAX: 957-52-46-64		FECHA CREACIÓN: 19/06/2018

N.º DE ELEMENTO	N.º DE PIEZA	DESCRIPCIÓN	CANTIDAD
1	FONDO GALVANIZADO C4F750 2016	110003161	1
2	COSTADO IZQUIERDO 750 2016	110003160	1
3	REFUERZO PATA COCINA	110001741	4
4	FRENTE FTE800 ESTANTE 2018	110004583	1
5	TUERCA REMACHABLE M6 SIN CABEZA	110003171	2
6	TORNILLO M6X10 DIN933 ZN	110001815	2
7	RESPIRADOR TRASERO C4F750 2016 CUADRADO	110003178	2
8	RESPIRADOR TRASERO C4F750 UNICO 2016 CUADRADO	110003179	2
9	CIERRE COSTADO	110003181	2
10	RESPALDO C4F750 2016	110003182	1
11	REMACHE ROSCA M10	110001787	4
12	PATA REGULABLE DE ACERO INOXIDABLE	110001742	4
13	COSTADO DERECHO 750 2016	110003185	1
14	REFUERZO COSTADO 750 2016	110003172	2
15	FONDO INTERIOR COCINA 750X800 2016	110003230	1
16	COSTADO INTERIOR IZQUIERDO 750 2016	110003234	1
17	SUJECCION FRENTE C4F750S	110003210	1
18	TECHO INTERIOR 750X800 2016	110003235	1
19	RESPALDO INTERIOR 750X800 2016	110003237	1
20	SOPORTE INTERIOR RECOGE GRASA FRYTOP	110003766	1
21	SOPORTE INFERIOR BANDEJA GRASA	110003263	1
22	CONJUNTO BANDEJA RECOGE GRASA FT800 2016	110003266	1
23	TUERCA REMACHABLE M6	110003216	4
24	COSTADO INTERIOR DERECHO 750 2016	110003277	1
25	ENCIMERA CR FTE7508 2016 COMPLETA	110004063	1
26	PROTECTOR RECOGE GRASA FT800 2016	110003405	1
27	SUJECCION TRASERA ENCIMERA 2016	110003326	2
28	TUERCA REMACHABLE M5 HEX SIN CABEZA	110001725	2
29	COSTADO ENCIMERA DERECHO 750 2016	110003187	1
30	COSTADO ENCIMERA IZQUIERDO 750 2016	110003173	1
31	CHAPA UNION COCINAS 2016	110003328	2
32	SUJECION RESISTENCIAS PALASTRO 800 SERIE 750	110004057	1
33	RESISTENCIA COMPLETA 1.5KW FTE7504 2016	110004041	6
34	CHAPA ANTISALPICADURA 800 2016	110004023	1
35	CUBRE BORNAS FTE 2017	110004003	1
36	PRENSA ESTOPA AG-32-NG NYLON NEGRO	110001266	1
37	REGLETA CONEXIONES FV1 22V-V	110003993	1
38	SEPARADOR LANA FTE 800 SERIE 750 2016	110004053	1
39	REFUERZO SUJECCION RESISTENCIAS FTE 800	110004049	2
40	INTERRUPTOR 3 POLOS EGO 49-41015-500	110004011	2
41	TERMOSTATO EGO 115-300°C 55-34059-812	110004012	2
42	TERMOSTATO SEG EGO 280°C 55-32552-814	110004013	2
43	SOPORTE TERMOSTATO SEG FTE 2017	110004054	1
44	SOPORTE TERMOSTATO SEG HORNO	110003995	1
45	PILOTO P12 PND 220V NARANJA	110003963	2
46	PILOTO P12 PND 220V VERDE	110003962	2
47	PASAHILOS LAVAMANOS METRICA 28 REF209	110001152	2
48	PORTA SONDAS TERM SEG FTE 2016	110004070	2
49	PORTA SONDAS TERM FTE 2016	110004064	2
50	LANA DE ROCA FTE800 SERIE 750	110003125	1
51	REMACHE ROSCA M8	110001106	2
52	EMBELLECEDOR PLASTICO MANDO 2018	110004253	2
53	MANDO 2018 EJE 6 POSICION 1	110004252	2
54	EMBELLECEDOR FRONTAL INOX SOLDADO	110004255S	2
55	EMBELLECEDOR INOX TERMOSTATICO FTE 300° 2018	110004395	2
56	FRENTE PC FTE9008E 713x186,5	110004587	1



FIRMADO POR:
Fº JAVIER ROMERO



REFERENCIA: FRY TOP ELEC. 750 ESTANTE CROMO

NOMBRE DE PIEZA:
FTE7508ECR-2018

Pol. Ind. Mantón de Manila M- 3 Parc- 22
CP. 14940 CABRA (Cordoba)
TLFNO: 957-52-54-64 FAX: 957-52-46-64

ESPESOR:

A4

VERSIÓN:
21/02/2020 12:28:49

Escala 1:20

MATERIAL: Material <sin especificar>
PESO: 116862.89 gr

FECHA CREACIÓN: 19/06/2018
Hoja 3 de 3