
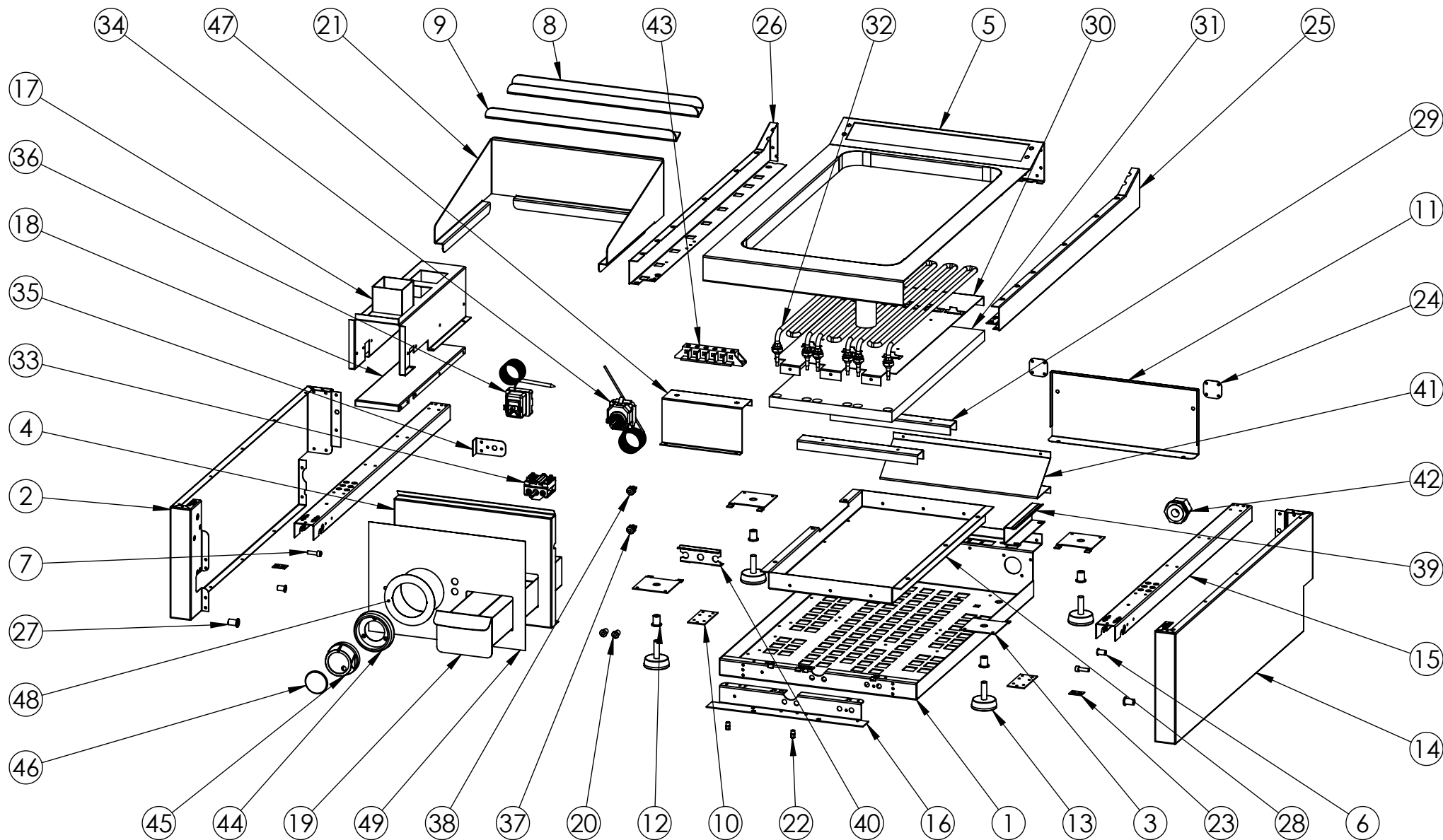


| | | | |
|---|---|--------------------------------------|---|
| FIRMADO POR: Fº JAVIER ROMERO | REFERENCIA: FRY TOP ELEC. 750 SOBREMESA 400 CROMO | ESPESOR: | A4 |
|  | NOMBRE DE PIEZA: FTE7504SCR-2018 | FECHA CREACIÓN: 18/06/2018 | VERSIÓN: 24/02/2020 7:22:07 Escala 1:12 |
| | Pol. Ind. Mantón de Manila M-3 Parc- 22 CP. 14940 CABRA (Cordoba) TLFNO: 957-52-54-64 FAX: 957-52-46-64 | | MATERIAL: Material <sin especificar> PESO: 46107.73 gr |



FIRMADO POR:
Fº JAVIER ROMERO



REFERENCIA: FRY TOP ELEC. 750 SOBREMESA 400 CROMO

ESPESOR:

A4

NOMBRE DE PIEZA:
FTE7504SCR-2018

VERSIÓN:
24/02/2020 7:22:07

Escala 1:10

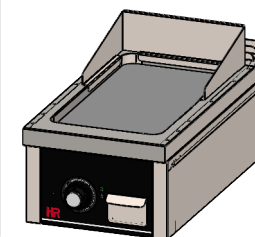
Pol. Ind. Mantón de Manila M-3 Parc- 22
CP. 14940 CABRA (Cordoba)
TLFNO: 957-52-54-64 FAX: 957-52-46-64


MATERIAL: Material <sin especificar>
PESO: 46107.73 gr

FECHA CREACIÓN:
18/06/2018

Hoja 2 de 3

| N.º DE ELEMENTO | N.º DE PIEZA | DESCRIPCIÓN | CANTIDAD |
|-----------------|---|-------------|----------|
| 1 | FONDO GALVANIZADO C2F750S 2016 | 110003497 | 1 |
| 2 | COSTADO IZQUIERDO 750 SOBREMESA 2016 | 110003205 | 1 |
| 3 | REFUERZO PATA COCINA | 110001741 | 4 |
| 4 | FRENTE FTE400 SOBREMESA 2018 | 110004584 | 1 |
| 5 | ENCIMERA CR FTE7504 2016 COMPLETA | 110004061 | 1 |
| 6 | TUERCA REMACHABLE M6 SIN CABEZA | 110003171 | 2 |
| 7 | TORNILLO M6X10 DIN933 ZN | 110001815 | 2 |
| 8 | RESPIRADOR TRASERO C4F750 2016 CUADRADO | 110003178 | 1 |
| 9 | RESPIRADOR TRASERO C4F750 UNICO 2016 CUADRADO | 110003179 | 1 |
| 10 | CIERRE COSTADO | 110003181 | 2 |
| 11 | RESPALDO C2F750S 2016 | 110003525 | 1 |
| 12 | REMACHE ROSCA M10 | 110001787 | 4 |
| 13 | NIVELADOR PMDA NEGRA M.10 | 110001919 | 4 |
| 14 | COSTADO DERECHO 750 SOBREMESA 2016 | 110003206 | 1 |
| 15 | REFUERZO COSTADO 750 2016 | 110003172 | 2 |
| 16 | SUJECCION FRENTE C2F750S | 110003348 | 1 |
| 17 | SOPORTE INTERIOR RECOGE GRASA FRYTOP | 110003766 | 1 |
| 18 | SOPORTE INFERIOR BANDEJA GRASA | 110003263 | 1 |
| 19 | CONJUNTO BANDEJA RECOGE GRASA FT800 2016 | 110003266 | 1 |
| 20 | TUERCA REMACHABLE M6 | 110003216 | 2 |
| 21 | PROTECTOR RECOGE GRASA FT400 2016 | 110003729 | 1 |
| 22 | TUERCA REMACHABLE M5 HEX SIN CABEZA | 110001725 | 2 |
| 23 | CHAPA UNION COCINAS 2016 | 110003328 | 2 |
| 24 | SUJECCION TRASERA ENCIMERA 2016 | 110003326 | 2 |
| 25 | COSTADO ENCIMERA DERECHO 750 2016 | 110003187 | 1 |
| 26 | COSTADO ENCIMERA IZQUIERDO 750 2016 | 110003173 | 1 |
| 27 | REMACHE ROSCA M8 | 110001106 | 2 |
| 28 | SUJECION RESISTENCIAS PALASTRO 400 SERIE 750 | 110004055 | 1 |
| 29 | REFUERZO SUJECCION RESISTENCIAS FTE400 | 110004048 | 2 |
| 30 | SEPARADOR LANA FTE 400 SERIE 750 2016 | 110004050 | 1 |
| 31 | LANA DE ROCA FTE400 | 110003125 | 1 |
| 32 | RESISTENCIA COMPLETA 1.5KW FTE7504 2016 | 110004041 | 3 |
| 33 | INTERRUPTOR 3 POLOS EGO 49-41015-500 | 110004011 | 1 |
| 34 | TERMOSTATO EGO 115-300°C 55-34059-812 | 110004012 | 1 |
| 35 | SOPORTE TERMOSTATO SEG HORNO | 110003995 | 1 |
| 36 | TERMOSTATO SEG EGO 280°C 55-32552-814 | 110004013 | 1 |
| 37 | PILOTO P12 PND 220V NARANJA | 110003963 | 1 |
| 38 | PILOTO P12 PND 220V VERDE | 110003962 | 1 |
| 39 | PORTA SONDAS TERM FTE 2016 | 110004064 | 1 |
| 40 | PORTA SONDAS TERM SEG FTE 2016 | 110004070 | 1 |
| 41 | CHAPA ANTISALPICADURA 400 2016 | 110004047 | 1 |
| 42 | PRENSA ESTOPA AG-32-NG NYLON NEGRO | 110001266 | 1 |
| 43 | REGLETA CONEXIONES FV122V-V | 110003993 | 1 |
| 44 | EMBELLECEDOR PLASTICO MANDO 2018 | 110004253 | 1 |
| 45 | MANDO 2018 EJE 6 POSICION 1 | 110004252 | 1 |
| 46 | EMBELLECEDOR FRONTAL INOX SOLDADO | 110004255S | 1 |
| 47 | SOPORTE REGLETA CE SOBREMESA | 110004386 | 1 |
| 48 | EMBELLECEDOR INOX TERMOSTATICO FTE 300° 2018 | 110004395 | 1 |
| 49 | FRENTE PC FTE7504S 313x216,5 | 110004842 | 1 |



| | | | |
|---|--|------------------------|---------------------------------------|
| FIRMADO POR: Fº JAVIER ROMERO | REFERENCIA: FRY TOP ELEC. 750 SOBREMESA 400 CROMO | ESPESOR: | A4 |
|  | NOMBRE DE PIEZA: FTE7504SCR-2018 | | VERSIÓN: 24/02/2020 7:22:07 |
| | | | Escala 1:20 |
| Pol. Ind. Mantón de Manila M-3 Parc- 22 CP. 14940 CABRA (Cordoba) TLFNO: 957-52-54-64 FAX: 957-52-46-64 | MATERIAL: Material <sin especificar> | FECHA CREACIÓN: | Hoja 3 de 3 |
| | PESO: 46107.73 gr | 18/06/2018 | |