
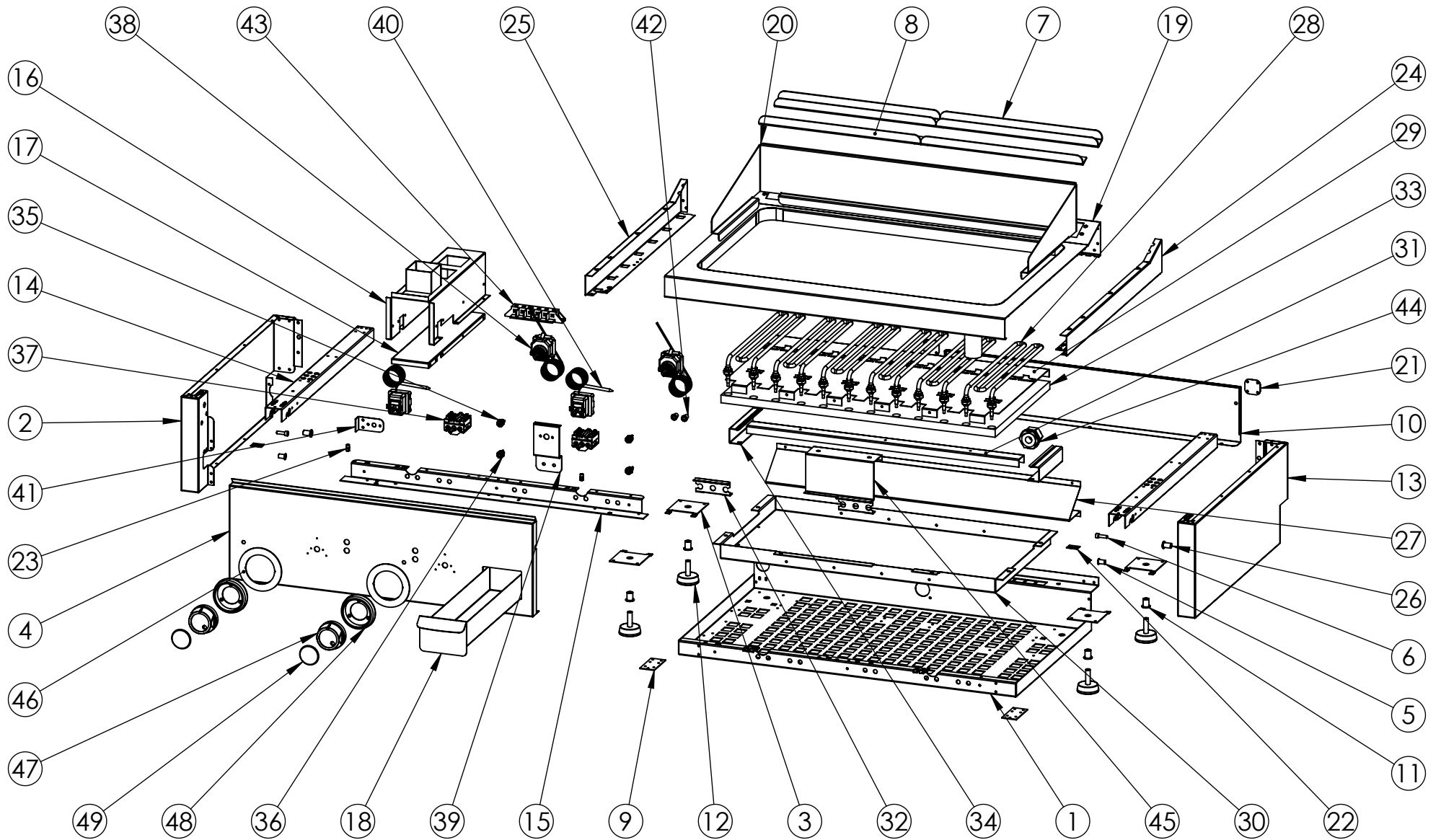


FIRMADO POR: Fº JAVIER ROMERO	REFERENCIA: FRY TOP ELEC. 600 SOBREMESA 800 CROMO	ESPESOR:	A4
	NOMBRE DE PIEZA: FTE6008SCR-2018	VERSIÓN: 24/02/2020 10:55:44	
	Pol. Ind. Mantón de Manila M-3 Parc- 22 CP. 14940 CABRA (Cordoba) TLFNO: 957-52-54-64 FAX: 957-52-46-64	Escala 1:12	FECHA CREACIÓN: 18/06/2018
MATERIAL: Material <sin especificar>		PESO: 69951.49 gr	



FIRMADO POR:
Fº JAVIER ROMERO

REFERENCIA: FRY TOP ELEC. 600 SOBREMESA 800 CROMO

ESPESOR:

A4



NOMBRE DE PIEZA:
FTE6008SCR-2018

VERSIÓN:

24/02/2020 10:55:44

Escala 1:12

Pol. Ind. Mantón de Manila M-3 Parc- 22
CP. 14940 CABRA (Cordoba)
TLFNO: 957-52-54-64 FAX: 957-52-46-64

MATERIAL: Material <sin especificar>

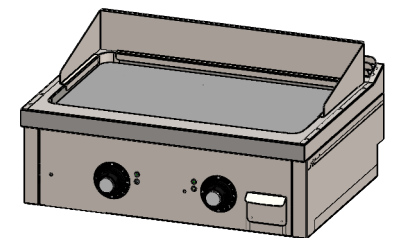
FECHA CREACIÓN:


Hoja 2 de 3

PESO: 69951.49 gr

18/06/2018

N.º DE ELEMENTO	N.º DE PIEZA	DESCRIPCIÓN	CANTIDAD
1	FONDO GALVANIZADO CB4F600S 2016	110003531	1
2	COSTADO IZQUIERDO 600 SOBREMESA 2016	110003532	1
3	REFUERZO PATA COCINA	110001741	4
4	FRENTE FTE800 SOBREMESA 2018	110004580	1
5	TUERCA REMACHABLE M6 SIN CABEZA	110003171	2
6	TORNILLO M6X10 DIN933 ZN	110001815	2
7	RESPIRADOR TRASERO C4F750 2016 CUADRADO	110003178	2
8	RESPIRADOR TRASERO C4F750 UNICO 2016 CUADRADO	110003179	2
9	CIERRE COSTADO	110003181	2
10	RESPALDO C4F750S 2016	110003207	1
11	REMACHE ROSCA M10	110001787	4
12	NIVELADOR PMDA NEGRA M.10	110001919	4
13	COSTADO DERECHO 600 SOBREMESA 2016	110003533	1
14	REFUERZO COSTADO 600 2016	110003254	2
15	SUJECCION FRENTE C4F750S	110003210	1
16	SOPORTE INTERIOR RECOGE GRASA FRYTOP	110003766	1
17	SOPORTE INFERIOR BANDEJA GRASA	110003263	1
18	CONJUNTO BANDEJA RECOGE GRASA FT800 2016	110003266	1
19	ENCIMERA CR FTE6008 2016 COMPLETA	110004060	1
20	PROTECTOR RECOGE GRASA FT800 2016	110003405	1
21	SUJECCION TRASERA ENCIMERA 2016	110003326	2
22	CHAPA UNION COCINAS 2016	110003328	2
23	TUERCA REMACHABLE M5 HEX SIN CABEZA	110001725	2
24	COSTADO ENCIMERA DERECHO 600 2016	110003248	1
25	COSTADO ENCIMERA IZQUIERDO 600 2016	110003248	1
26	REMACHE ROSCA M8	110001106	2
27	CHAPA ANTISALPICADURA 800 2016	110004023	1
28	RESISTENCIA COMPLETA 1.3KW FTE6008 2016	110004039	6
29	SEPARADOR LANA FTE 800 SERIE 600 2016	110004052	1
30	SUJECION RESISTENCIAS PALASTRO 800	110004058	1
31	REFUERZO SUJECCION RESISTENCIAS FTE 800	110004049	1
32	PORTA SONDAS TERM SEG FTE 2016	110004070	2
33	LANA DE ROCA FTE800	110003125	1
34	PORTA SONDAS TERM FTE 2016	110004064	2
35	PILOTO P12 PND 220V VERDE	110003962	2
36	PILOTO P12 PND 220V NARANJA	110003963	2
37	INTERRUPTOR 3 POLOS EGO 49-41015-500	110004011	2
38	TERMOSTATO EGO 115-300°C 55-34059-812	110004012	2
39	SOPORTE TERMOSTATO SEG FTE 2017	110004054	1
40	TERMOSTATO SEG EGO 280°C 55-32552-814	110004013	2
41	SOPORTE TERMOSTATO SEG HORNO	110003995	1
42	TUERCA REMACHABLE M6	110003216	2
43	REGLETA CONEXIONES FV122V-V	110003993	1
44	PRENSA ESTOPA AG-32-NG NYLON NEGRO	110001266	1
45	SOPORTE REGLETA CE SOBREMESA	110004386	1
46	EMBELLECEDOR TERMOSTATICO FTE 300° 2018	110004359	2
47	MANDO 2018 EJE 6 POSICION 1	110004252	2
48	EMBELLECEDOR PLASTICO MANDO 2018	110004253	2
49	EMBELLECEDOR FRONTAL INOX SOLDADO	110004255S	2



FIRMADO POR: Fº JAVIER ROMERO	REFERENCIA: FRY TOP ELEC. 600 SOBREMESA 800 CROMO	ESPESOR:	A4
	NOMBRE DE PIEZA: FTE6008SCR-2018		VERSIÓN: 24/02/2020 10:55:44
			Escala 1:20
Pol. Ind. Mantón de Manila M- 3 Parc- 22 CP. 14940 CABRA (Cordoba) TLFNO: 957-52-54-64 FAX: 957-52-46-64	MATERIAL: Material <sin especificar>	FECHA CREACIÓN: 18/06/2018	Hoja 3 de 3
	PESO: 69951.49 gr		