

FIRMADO POR:
Fº JAVIER ROMERO



REFERENCIA: FRY TOP 600 SOBREMESA 600 CROMO

NOMBRE DE PIEZA:
FTE6006SCR-2018

Pol. Ind. Mantón de Manila M- 3 Parc- 22
CP. 14940 CABRA (Cordoba)
TLFNO: 957-52-54-64 FAX: 957-52-46-64

MATERIAL: Material <sin especificar>
PESO: 53055.32 gr

ESPESOR:

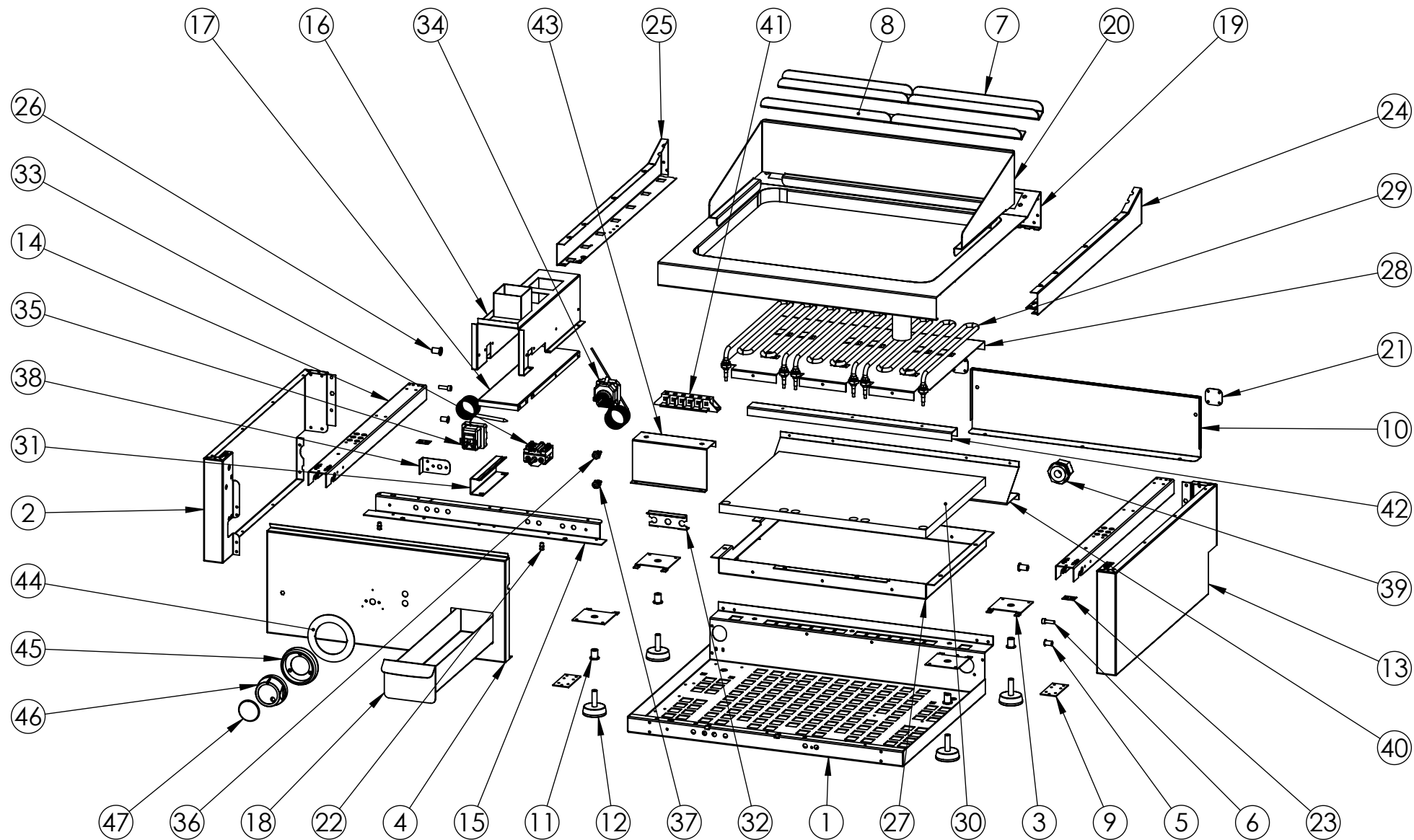
FECHA CREACIÓN:
18/06/2018

A4

VERSIÓN:
24/02/2020 12:28:52

Escala 1:10

Hoja 1 de 3



FIRMADO POR:
Fº JAVIER ROMERO

REFERENCIA: FRY TOP 600 SOBREMESA 600 CROMO

ESPESOR:

A4



NOMBRE DE PIEZA:
FTE6006SCR-2018

VERSIÓN:
24/02/2020 12:28:52

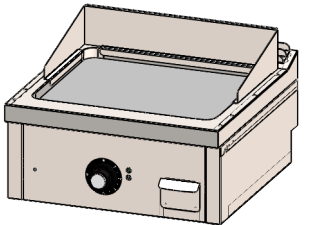
Escala 1:11


Pol. Ind. Mantón de Manila M-3 Parc- 22
CP. 14940 CABRA (Cordoba)
TLFNO: 957-52-54-64 FAX: 957-52-46-64

MATERIAL: Material <sin especificar>
PESO: 53055.32 gr

FECHA CREACIÓN: 18/06/2018
Hoja 2 de 3

N.º DE ELEMENTO	N.º DE PIEZA	DESCRIPCIÓN	CANTIDAD
1	FONDO GALVANIZADO B6006S 2016	110003632	1
2	COSTADO IZQUIERDO 600 SOBREMESA 2016	110003532	1
3	REFUERZO PATA COCINA	110001741	4
4	FRENTE FTE600 SOBREMESA 2018	110004582	1
5	TUERCA REMACHABLE M6 SIN CABEZA	110003171	2
6	TORNILLO M6X10 DIN933 ZN	110001815	2
7	RESPIRADOR TRASERO B7506 2016 CUADRADO	110003645	2
8	RESPIRADOR TRASERO B7506 UNICO 2016 CUADRADO	110003646	2
9	CIERRE COSTADO	110003181	2
10	RESPALDO B7506S 2016	110003590	1
11	REMACHE ROSCA M10	110001787	4
12	NIVELADOR PMDA NEGRA M.10	110001919	4
13	COSTADO DERECHO 600 SOBREMESA 2016	110003533	1
14	REFUERZO COSTADO 600 2016	110003254	2
15	SUJECCION FRENTE BF7506S	110003591	1
16	SOPORTE INTERIOR RECOGE GRASA FRYTOP	110003766	1
17	SOPORTE INFERIOR BANDEJA GRASA	110003263	1
18	CONJUNTO BANDEJA RECOGE GRASA FT800 2016	110003266	1
19	ENCIMERA CR FTE6006 2016 COMPLETA	110004059	1
20	PROTECTOR RECOGE GRASA FT600 2016	110003796	1
21	SUJECCION TRASERA ENCIMERA 2016	110003326	2
22	TUERCA REMACHABLE M5 HEX SIN CABEZA	110001725	2
23	CHAPA UNION COCINAS 2016	110003328	2
24	COSTADO ENCIMERA DERECHO 600 2016	110003248	1
25	COSTADO ENCIMERA IZQUIERDO 600 2016	110003248	1
26	REMACHE ROSCA M8	110001106	2
27	SUJECION RESISTENCIAS PALASTRO 600	110003989	1
28	SEPARADOR LANA FTE 600 SERIE 600 2016	110003990	1
29	RESISTENCIA COMPLETA 2.1KW FTE6006 2016	110003992	3
30	LANA DE ROCA FTE600	110003125	1
31	PORTA SONDAS TERM FTE 2016	110004064	1
32	PORTA SONDAS TERM SEG FTE 2016	110004070	1
33	INTERRUPTOR 3 POLOS EGO 49-41015-500	110004011	1
34	TERMOSTATO EGO 115-300°C 55-34059-812	110004012	1
35	TERMOSTATO SEG EGO 280°C 55-32552-814	110004013	1
36	PILOTO P12 PND 220V VERDE	110003962	1
37	PILOTO P12 PND 220V NARANJA	110003963	1
38	SOPORTE TERMOSTATO SEG HORNO	110003995	1
39	PRENSA ESTOPA AG-32-NG NYLON NEGRO	110001266	1
40	CHAPA ANTISALPICADURA 600 2016	110004004	1
41	REGLETA CONEXIONES FV122V-V	110003993	1
42	REFUERZO SUJECCION RESISTENCIAS PLCE600	110003991	1
43	SOPORTE REGLETA CE SOBREMESA	110004386	1
44	EMBELLECEDOR TERMOSTATICO FTE 300° 2018	110004359	1
45	EMBELLECEDOR PLASTICO MANDO 2018	110004253	1
46	MANDO 2018 EJE 6 POSICION 1	110004252	1
47	EMBELLECEDOR FRONTAL INOX SOLDADO	110004255S	1



FIRMADO POR: Fº JAVIER ROMERO	REFERENCIA: FRY TOP 600 SOBREMESA 600 CROMO	ESPESOR:	A4
	NOMBRE DE PIEZA: FTE6006SCR-2018		VERSIÓN: 24/02/2020 12:28:52
			Escala 1:20
Pol. Ind. Mantón de Manila M- 3 Parc- 22 CP. 14940 CABRA (Cordoba) TLFNO: 957-52-54-64 FAX: 957-52-46-64	MATERIAL: Material <sin especificar>	FECHA CREACIÓN: 18/06/2018	Hoja 3 de 3
	PESO: 53055.32 gr		