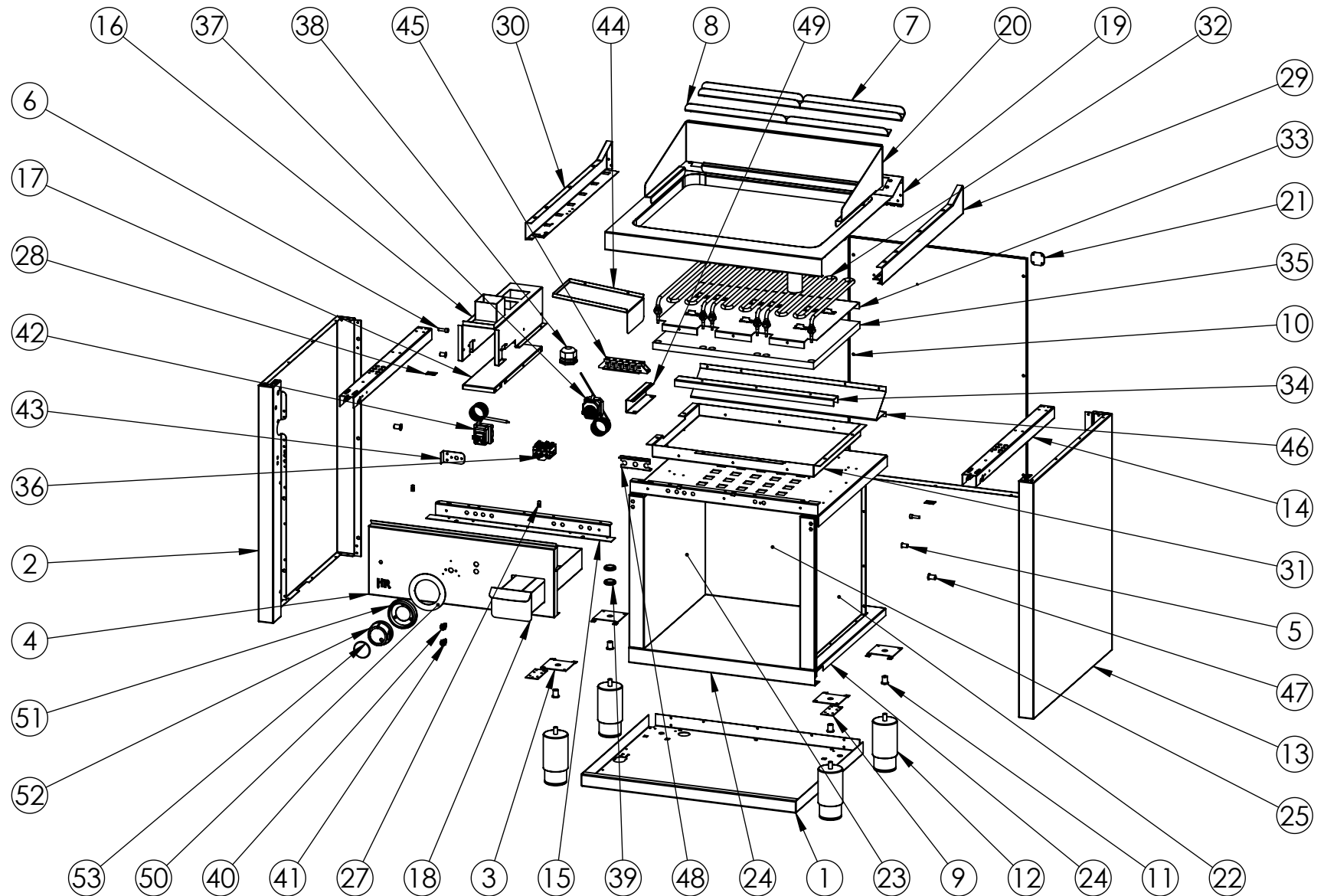


| | | | |
|---|---|---|--------------------------------------|
| FIRMADO POR: Fº JAVIER ROMERO | REFERENCIA: FRY TOP ELECT. ESTANTE 600 RECTIFICADO | ESPESOR: | A4 |
|  | NOMBRE DE PIEZA: FTE6006E-2018 | VERSIÓN: 11/01/2019 9:08:07 Escala 1:13 | |
| | Pol. Ind. Mantón de Manila M-3 Parc- 22 CP. 14940 CABRA (Cordoba) TLFNO: 957-52-54-64 FAX: 957-52-46-64 | MATERIAL: Material <sin especificar> PESO: 73138.43 gr | FECHA CREACIÓN: 15/06/2018 |



FIRMADO POR:
Fº JAVIER ROMERO

REFERENCIA: FRY TOP ELECT. ESTANTE 600 RECTIFICADO

ESPESOR:

A4



NOMBRE DE PIEZA:
FTE6006E-2018

Pol. Ind. Mantón de Manila M-3 Parc- 22
CP. 14940 CABRA (Cordoba)
TLFNO: 957-52-54-64 FAX: 957-52-46-64

MATERIAL: Material <sin especificar>
PESO: 73138.43 gr

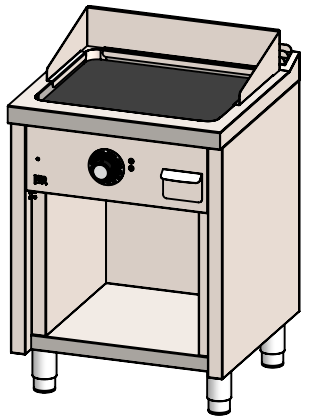
FECHA CREACIÓN:
15/06/2018

VERSIÓN:
11/01/2019 9:08:07

Escala 1:15

Hoja 2 de 3

| N.º DE ELEMENTO | N.º DE PIEZA | DESCRIPCIÓN | CANTIDAD |
|-----------------|--|-------------|----------|
| 1 | FONDO GALVANIZADO 600X600 2016 | 110003619 | 1 |
| 2 | COSTADO IZQUIERDO 600 2016 | 110003243 | 1 |
| 3 | REFUERZO PATA COCINA | 110001741 | 4 |
| 4 | FRENTE FTE600 ESTANTE 2018 | 110004581 | 1 |
| 5 | TUERCA REMACHABLE M6 SIN CABEZA | 110003171 | 2 |
| 6 | TORNILLO M6X10 DIN933 ZN | 110001815 | 2 |
| 7 | RESPIRADOR TRASERO B7506 2016 CUADRADO | 110003645 | 2 |
| 8 | RESPIRADOR TRASERO B7506 UNICO 2016 CUADRADO | 110003646 | 2 |
| 9 | CIERRE COSTADO | 110003181 | 2 |
| 10 | RESPALDO B7506 2016 | 110003607 | 1 |
| 11 | REMACHE ROSCA M10 | 110001787 | 4 |
| 12 | PATA REGULABLE DE ACERO INOXIDABLE | 110001742 | 4 |
| 13 | COSTADO DERECHO 600 2016 | 110003244 | 1 |
| 14 | REFUERZO COSTADO 600 2016 | 110003254 | 2 |
| 15 | SUJECCION FRENTE BF7506S | 110003591 | 1 |
| 16 | SOPORTE INTERIOR RECOGE GRASA FRYTOP | 110003766 | 1 |
| 17 | SOPORTE INFERIOR BANDEJA GRASA | 110003263 | 1 |
| 18 | CONJUNTO BANDEJA RECOGE GRASA FT800 2016 | 110003266 | 1 |
| 19 | ENCIMERA FT6006 2016 COMPLETA | 110003789S | 1 |
| 20 | PROTECTOR RECOGE GRASA FT600 2016 | 110003796 | 1 |
| 21 | SUJECCION TRASERA ENCIMERA 2016 | 110003326 | 2 |
| 22 | COSTADO INTERIOR DERECHO 600 2016 | 110003426 | 1 |
| 23 | COSTADO INTERIOR IZQUIERDO 600 2016 | 110003425 | 1 |
| 24 | FONDO INTERIOR BARBACOA 600X600 2016 | 110003618 | 1 |
| 25 | RESPALDO INTERIOR 750X600 2016 | 110003608 | 1 |
| 26 | TECHO INTERIOR 600X600 2016 | 110003617 | 1 |
| 27 | TUERCA REMACHABLE M5 HEX SIN CABEZA | 110001725 | 4 |
| 28 | CHAPA UNION COCINAS 2016 | 110003328 | 2 |
| 29 | COSTADO ENCIMERA DERECHO 600 2016 | 110003249 | 1 |
| 30 | COSTADO ENCIMERA IZQUIERDO 600 2016 | 110003248 | 1 |
| 31 | SUJECION RESISTENCIAS PALASTRO 600 | 110003989 | 1 |
| 32 | RESISTENCIA COMPLETA 2.1KW FTE6006 2016 | 110003992 | 3 |
| 33 | SEPARADOR LANA FTE 600 SERIE 600 2016 | 110003990 | 1 |
| 34 | REFUERZO SUJECCION RESISTENCIAS PLCE600 | 110003991 | 1 |
| 35 | LANA DE ROCA FTE600 | 110003125 | 1 |
| 36 | INTERRUPTOR 3 POLOS EGO 49-41015-500 | 110004011 | 1 |
| 37 | TERMOSTATO EGO 115-300°C 55-34059-812 | 110004012 | 1 |
| 38 | PRENSA ESTOPA AG-32-NG NYLON NEGRO | 110001266 | 1 |
| 39 | PASAHILOS LAVAMANOS METRICA 28 REF209 | 110001152 | 2 |
| 40 | PILOTO P12 PND 220V VERDE | 110003962 | 1 |
| 41 | PILOTO P12 PND 220V NARANJA | 110003963 | 1 |
| 42 | TERMOSTATO SEG EGO 280°C 55-32552-814 | 110004013 | 1 |
| 43 | SOPORTE TERMOSTATO SEG HORNO | 110003995 | 1 |
| 44 | CUBRE BORNAS FTE 2017 | 110004003 | 1 |
| 45 | REGLETA CONEXIONES FV122V-V | 110003993 | 1 |
| 46 | CHAPA ANTISALPICADURA 600 2016 | 110004004 | 1 |
| 47 | REMACHE ROSCA M8 | 110001106 | 2 |
| 48 | PORTA SONDAS TERM SEG FTE 2016 | 110004070 | 1 |
| 49 | PORTA SONDAS TERM FTE 2016 | 110004064 | 1 |
| 50 | EMBELLECEDOR TERMOSTATICO FTE 300° 2018 | 110004359 | 1 |
| 51 | EMBELLECEDOR PLASTICO MANDO 2018 | 110004253 | 1 |
| 52 | MANDO 2018 EJE 6 POSICION 1 | 110004252 | 1 |
| 53 | EMBELLECEDOR FRONTAL INOX SOLDADO | 110004255S | 1 |



| | | | |
|--|---|------------------------|---------------------------------------|
| FIRMADO POR: Fº JAVIER ROMERO | REFERENCIA: FRY TOP ELECT. ESTANTE 600 RECTIFICADO | ESPESOR: | A4 |
|  | NOMBRE DE PIEZA: FTE6006E-2018 | | VERSIÓN: 11/01/2019 9:08:07 |
| | | | Escala 1:20 |
| Pol. Ind. Mantón de Manila M- 3 Parc- 22 CP. 14940 CABRA (Cordoba) TLFNO: 957-52-54-64 FAX: 957-52-46-64 | MATERIAL: Material <sin especificar> | FECHA CREACIÓN: | Hoja 3 de 3 |
| | PESO: 73138.43 gr | 15/06/2018 | |